

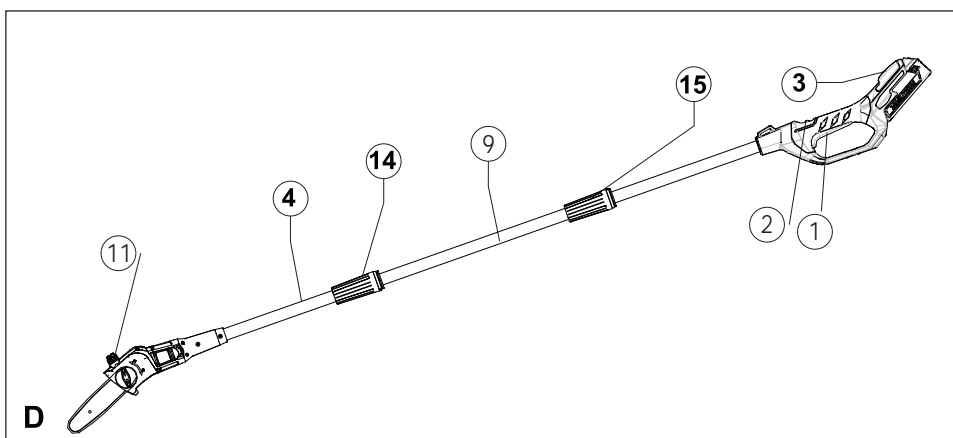
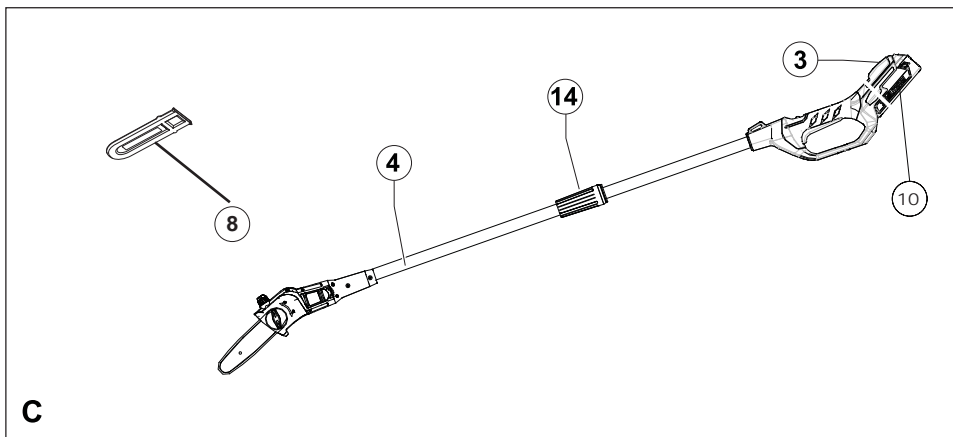
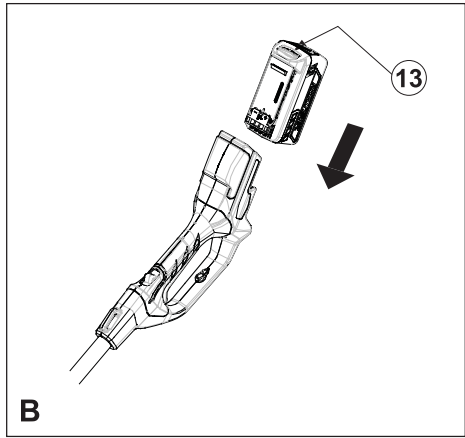
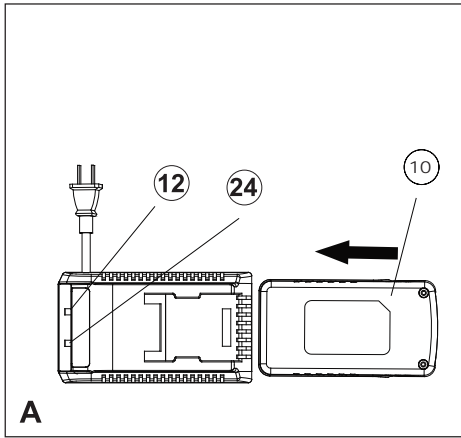


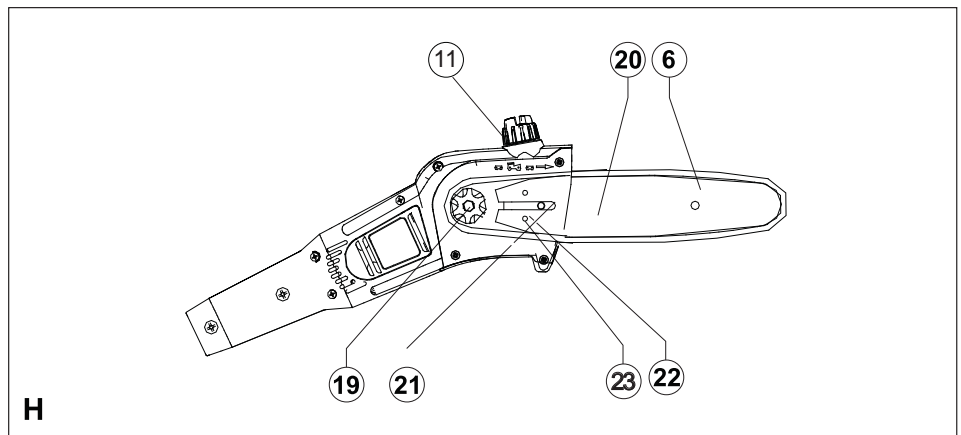
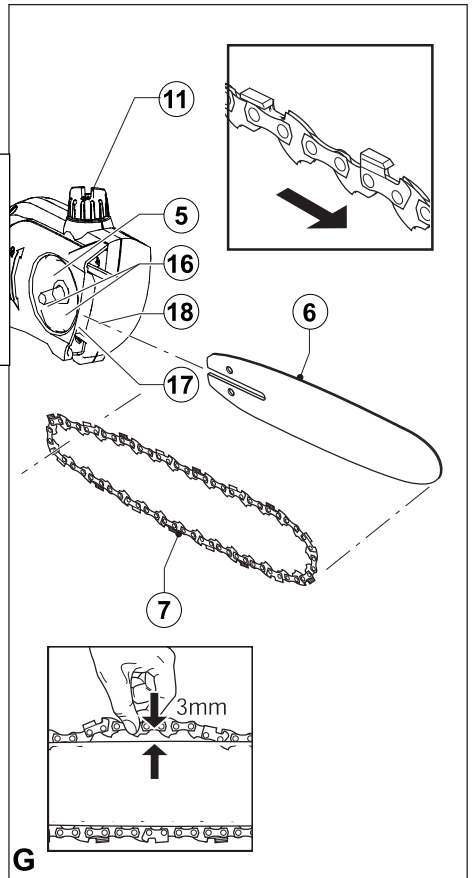
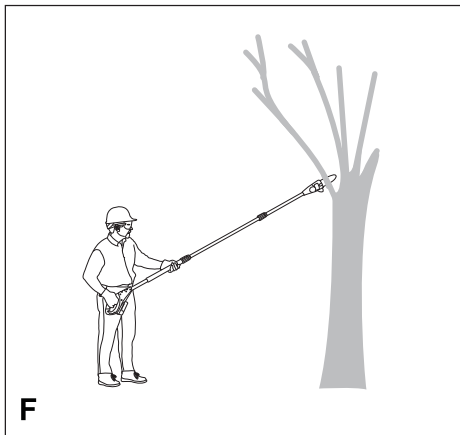
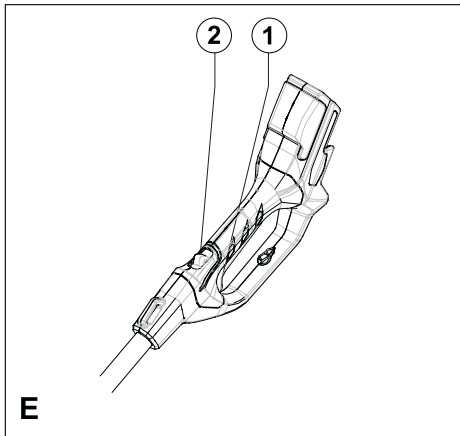
20127



www.GreenWorksTools.com







Utilisation

Votre ébrancheur sans fil Greenworkstools a été spécialement conçu pour couper les rameaux au sommet des arbres. Cet outil est destiné à une utilisation exclusivement domestique.

Votre chargeur Greenworkstools a été conçu pour le chargement de batteries Greenworkstools identiques à celles fournies avec cet outil.

Consignes de sécurité

Consignes de sécurité concernant les outils électroportatifs



Attention ! Lisez avec attention tous les avertissements et toutes les instructions. Le non-respect de cette consigne peut entraîner une électrocution, un incendie et/ou de graves blessures.

Conservez tous les avertissements et instructions pour référence ultérieure.

La notion d'« outil électroportatif » mentionnée par la suite se rapporte à des outils électriques raccordés au secteur (avec câble de raccordement) ou fonctionnant avec piles (sans fil).

1. Sécurité de la zone de travail

- Maintenez la zone de travail propre et bien éclairée.**
Un lieu de travail en désordre ou mal éclairé augmente le risque d'accidents.
- N'utilisez pas les outils électroportatifs dans un environnement présentant des risques d'explosion ni en présence de liquides, gaz ou poussières inflammables.** Les outils électroportatifs génèrent des étincelles risquant d'enflammer les poussières ou les vapeurs.
- Tenez les enfants et autres personnes éloignés durant l'utilisation de l'outil électroportatif.** En cas d'inattention, vous risquez de perdre le contrôle de l'outil.

2. Sécurité électrique

- La prise de l'outil électroportatif doit être compatible avec la prise d'alimentation. Ne modifiez en aucun cas la prise. N'utilisez pas de prises d'adaptateur avec des appareils ayant une prise de terre.** Le respect de ces consignes réduit le risque de choc électrique.
- Évitez le contact physique avec des surfaces mises à la terre telles que tuyaux, radiateurs, fours et réfrigérateurs.** Le risque de choc électrique augmente si votre corps est relié à la terre.
- N'exposez pas l'outil électroportatif à la pluie ou à l'humidité.** La pénétration d'eau dans un outil électroportatif augmente le risque de choc électrique.

- Préservez le câble d'alimentation. N'utilisez pas le câble pour porter l'outil, pour l'accrocher. Ne le tirez pas pour le débrancher. Maintenez le câble éloigné des sources de chaleurs, des parties huilées, des bords tranchants ou des parties de l'appareil en rotation.** Le risque de choc électrique augmente si les câbles sont endommagés ou emmêlés.
- Si vous utilisez l'outil électroportatif à l'extérieur, utilisez une rallonge homologuée pour une utilisation à l'extérieur.** L'utilisation d'une rallonge électrique homologuée pour les travaux à l'extérieur réduit le risque de choc électrique.
- Si l'outil doit être utilisé dans un endroit humide, prenez les précautions nécessaires en utilisant un dispositif à courant résiduel (RCD).** L'utilisation d'un tel dispositif réduit les risques d'électrocution.

3. Sécurité personnelle

- Restez vigilant, surveillez ce que vous faites. Faites preuve de bon sens quand vous utilisez un outil électroportatif. N'utilisez pas l'outil lorsque vous êtes fatigué ou après avoir consommé de l'alcool ainsi que des médicaments.** Un moment d'inattention en utilisant l'outil peut entraîner de graves blessures.
- Portez un équipement de protection. Portez toujours des lunettes de protection.** Selon le travail à effectuer, le port d'équipement de protection tels que masque anti-poussières, chaussures de sécurité antidérapantes, casque ou protection auditive, réduit le risque de blessures.
- Évitez un démarrage imprévu. L'outil doit être en position OFF (arrêt) avant d'effectuer le branchement à l'alimentation et/ou au bloc-batterie, de le ramasser ou de le porter.** Ne laissez pas votre doigt sur le bouton de commande en le transportant. N'alimentez pas l'outil si le bouton est activé. Ceci pourrait être à l'origine d'accident.
- Enlevez tout outil ou clé de réglage avant de mettre l'appareil en marche.** Une clé ou un outil se trouvant sur une partie en rotation peut causer des blessures.
- Adoptez une position confortable. Adoptez une position stable et gardez votre équilibre en permanence.** Vous contrôlerez ainsi mieux l'outil dans des situations inattendues.
- Portez des vêtements appropriés. Ne portez pas de vêtements amples ou de bijoux. N'approchez pas les cheveux, vêtements ou gants des parties des pièces mobiles.** Les vêtements amples, les bijoux ou les cheveux longs peuvent s'accrocher dans les pièces en mouvement.

- g. En cas d'utilisation d'appareils servant à aspirer ou à recueillir les poussières, assurez-vous qu'ils sont correctement raccordés et utilisés. L'utilisation de tels dispositifs réduit les dangers dus aux poussières.
4. Utilisation des outils électroportatifs et précautions
- a. Respectez la capacité de l'outil. Utilisez l'outil électroportatif approprié pour le travail à effectuer. Avec un outil approprié, vous travaillerez mieux et en toute sécurité.
- b. N'utilisez pas un outil électroportatif dont l'interrupteur est défectueux. Un outil électroportatif qui ne répond pas à la commande marche/arrêt est dangereux et doit être réparé.
- c. Retirez la prise de courant et/ou débranchez le bloc-batterie avant d'effectuer des réglages, de changer les accessoires ou de ranger l'outil. Cette mesure de précaution empêche de mettre l'outil en marche accidentellement.
- d. Rangez les outils électroportatifs hors de portée des enfants. Les personnes ne connaissant pas l'outil ou n'ayant pas lu ces instructions ne doivent en aucun cas l'utiliser. Les outils électroportatifs sont dangereux lorsqu'ils sont utilisés par des personnes non initiées.
- e. **Entretenez les outils électroportatifs. Vérifiez que les parties en mouvement fonctionnent correctement et qu'elles ne sont pas coincées. Vérifiez qu'il n'y a pas de pièces cassées ou endommagées susceptibles de nuire au bon fonctionnement de l'outil. S'il est endommagé, faites réparer l'outil avant de l'utiliser.** De nombreux accidents sont la conséquence d'outils mal entretenus.
- f. **Maintenez les outils de coupe aiguisés et propres.** Des outils soigneusement entretenus avec des bords tranchants bien aiguisés se coincent moins souvent et peuvent être guidés plus facilement.
- g. **Utilisez les outils électroportatifs, les accessoires, etc., en suivant ces instructions et en tenant compte des conditions de travail, ainsi que du travail à effectuer.** L'utilisation des outils électroportatifs à d'autres fins que celles prévues peut vous mettre en situation dangereuse.
5. Utilisation de la batterie et précautions
- a. **Ne rechargez qu'avec le chargeur proposé par le fabricant.** Un chargeur destiné à un type de bloc-batteries risque de provoquer des incendies s'il est utilisé avec un bloc-batteries différent.
- b. **N'utilisez les appareils électroportatifs qu'avec le bloc-batterie approprié.** L'utilisation d'un autre bloc-batterie peut provoquer des blessures ou être à l'origine d'un feu.
- c. **Quand le bloc-batterie n'est pas utilisé, éloignez-le d'objets en métal comme des agrafes, des pièces, des clés, des clous, des vis ou autres petits objets qui pourraient établir une connexion d'une borne à l'autre.** Un tel court-circuit peut être à l'origine d'un feu ou de brûlures.
- d. **En cas d'utilisation excessive, le liquide peut sortir de la batterie; évitez tout contact. Si vous n'avez pu éviter le contact, rincez à l'eau. En cas de contact avec les yeux, consultez un médecin.** Le liquide sortant des batteries peut causer des irritations ou des brûlures.
6. Réparations
- a. **Faites réparer votre outil électroportatif uniquement par du personnel qualifié et seulement avec des pièces de rechange appropriées.** Cela garantira le maintien de la sécurité de votre outil.

Consignes de sécurité supplémentaires concernant les outils électroportatifs



Attention ! Consignes de sécurité supplémentaires pour l'ébranchoir

Les consignes d'utilisation sont données dans ce manuel d'instructions. N'exécutez que les travaux appropriés à cet outil. Par exemple, cet outil ne doit pas être utilisé pour couper les arbres. L'utilisation d'un accessoire ou d'une fixation, ou bien l'utilisation de cet outil à d'autres fins que celles recommandées dans ce manuel peut présenter un risque de blessures.

- ◆ Tenere l'elettroutensile afferrandone l'impugnatura provvista di materiale isolante quando vi è la possibilità che la lama possa venire a contatto di cavi nascosti o del filo di alimentazione. Il contatto tra la lama e un filo sotto tensione, mette sotto tensione anche le parti metalliche esposte dell'elettroutensile e potrebbe esporre l'operatore a scosse elettriche.
- ◆ Pour les découpes, tenez l'outil au niveau des surfaces de prise isolées. En effet, la lame risque de toucher un câblage caché ou le cordon d'alimentation de l'outil. En touchant un fil sous tension, la charge électrique est transmise dans les parties métalliques de l'outil et il y a risque de choc électrique.
- ◆ Ne portez pas de vêtements amples. Portez des vêtements de protection comme un casque de protection avec visière/lunettes, un serre-tête antibruit, des chaussures de sécurité antidérapantes, une salopette et des gants de cuir.
- ◆ Veillez à ne pas vous placer sur la trajectoire de chute des branches.

- ◆ La distance de sécurité entre une branche à couper ou à débriter et les personnes, bâtiments ou autres objets se trouvant à proximité doit être au moins égale à 2 1/2 fois la longueur de la branche. Les personnes, bâtiments ou objets se trouvant en deçà de cette distance risquent d'être heurtés par la branche au moment de la chute.
- ◆ Avant l'abattage, vérifiez où vont tomber les arbres ou les branches. Assurez-vous qu'il n'y a aucun obstacle risquant d'empêcher ou de gêner vos déplacements. N'oubliez pas que l'herbe mouillée et l'écorce fraîchement coupée sont glissantes.
- ◆ Travaillez toujours avec quelqu'un à proximité (tout en respectant une distance de sécurité), pour le cas où un accident se produirait.
- ◆ N'utilisez pas cet outil quand vous êtes dans l'arbre, sur une échelle ou une surface instable.
- ◆ Adoptez une position stable et gardez votre équilibre en permanence.
- ◆ Tenez fermement l'outil avec les deux mains lorsque le moteur est en marche.
- ◆ Lorsque la chaîne est en mouvement, ne la laissez pas toucher d'objet à l'extrémité du guide-chaîne.
- ◆ Ne commencez la coupe qu'avec une chaîne à pleine vitesse.
- ◆ N'essayez pas d'insérer la scie dans une entaille préexistante. Faites toujours une nouvelle entaille.
- ◆ Faites attention aux branches qui bougent ou aux autres forces qui pourraient refermer une entaille et pincer ou entraver la chaîne.
- ◆ Ne tentez pas de couper une branche ayant un diamètre supérieur à la longueur de coupe de la tronçonneuse.
- ◆ Retirez toujours la batterie de l'outil et placez le cache-chaîne sur la chaîne pour ranger l'outil ou le transporter.
- ◆ La chaîne doit rester affûtée et tendue. Vérifiez régulièrement la tension de la chaîne.
- ◆ Éteignez toujours l'outil, laissez la chaîne s'arrêter et retirez la batterie de l'outil avant d'effectuer des réglages, des entretiens ou des réparations.
- ◆ N'utilisez que des pièces de remplacement et des accessoires d'origine.
- ◆ L'ébranchoir doit être porté par la poignée avec la lame arrêtée. Pendant le transport ou le remisage de l'ébranchoir, installez toujours la protection de la lame. Démontez-le. En respectant ces consignes, les risques de blessures personnelles et sur autrui sont limités.

Sécurité des personnes

- ◆ Cet outil ne doit pas être utilisé par des personnes (y compris les enfants) ayant des déficiences physiques, mentales ou sensorielles. Cette consigne s'applique

aussi aux personnes manquant d'expérience et de connaissance du matériel, à moins que celles-ci n'aient reçu les instructions appropriées ou qu'elles ne soient encadrées par une personne responsable de leur sécurité pour utiliser l'outil.

- ◆ Ne laissez jamais les enfants sans surveillance pour éviter qu'ils ne jouent avec cet outil.

Vibration

La valeur d'émission de vibration déclarée dans la section Déclaration/Données techniques de conformité a été mesurée selon une méthode d'essai standard fournie par la norme EN 60745 et peut être utilisée pour comparer un outil à un autre. Elle peut aussi être utilisée pour une évaluation préliminaire à l'exposition.

Attention ! Selon la manière dont l'outil est utilisé, la valeur d'émission de vibration pendant l'utilisation en cours de l'outil peut être différente de la valeur déclarée. Le niveau de vibration peut augmenter au-dessus du niveau établi.

Attention ! Quand l'exposition aux vibrations est évaluée afin de déterminer les mesures de sécurité requises par la norme 2002/44/EC pour protéger les personnes utilisant régulièrement des outils électroportatifs, il faut tenir compte une estimation de l'exposition aux vibrations, les conditions actuelles d'utilisation et la manière dont l'outil est utilisé. Il faut aussi tenir compte de toutes les pièces du cycle de fonctionnement comme la durée pendant laquelle l'outil est arrêté et quand il fonctionne au ralenti, ainsi que la durée du déclenchement.

Élagage

Avant d'élaguer un arbre, assurez-vous que la législation ou les réglementations locales n'interdisent ou ne limitent pas l'abattage.

- ◆ Anticipez la direction dans laquelle une branche risque de tomber. Tenez compte de toutes les conditions pouvant affecter la direction de la chute, notamment :
 - La longueur et le poids de la branche à élaguer.
 - La direction de chute souhaitée.
 - Toute carie ou défaut important de la structure d'une branche maîtresse.
 - Les arbres environnants et les obstacles.
 - La présence de lignes aériennes.
 - Une branche entrelacée dans les autres branches.
 - La vitesse et la direction du vent.
- ◆ Vérifiez l'accès aux branches.

Les branches peuvent bouger en direction du tronc de l'arbre. De plus, les personnes, bâtiments ou objets se trouvant sous la branche risquent d'être heurtés par la branche.

Symboles de prévention

Les symboles de prévention suivants se trouvent sur l'outil :



Attention ! Afin de réduire les risques de blessures, l'utilisateur doit lire le manuel d'instructions.



N'utilisez pas l'outil par temps humide et protégez-le de la pluie.



Portez toujours des chaussures de sécurité non glissantes.



Attention ! Ne touchez pas la chaîne au point d'éjection des copeaux.



Portez toujours un casque de sécurité et une protection auditive.



Pour continuer à utiliser l'appareil en toute sécurité, vérifiez la tension de la chaîne (dans ce manuel) toutes les 10 minutes et ajustez en laissant un jeu de 3 mm, comme requis.



Sens de rotation de la chaîne.



Prenez garde aux chutes d'objets. Éloignez les personnes se trouvant à proximité.



Risque d'électrocution. Écartez-vous d'au moins 10 m des lignes électriques en hauteur.

Risques résiduels

L'utilisation d'un outil non mentionné dans les consignes de sécurité données peut entraîner des risques résiduels supplémentaires. Ces risques peuvent survenir si l'outil est mal utilisé, si l'utilisation est prolongée, etc.

Malgré l'application des normes de sécurité correspondantes et la présence de dispositifs de sécurité, les risques résiduels suivants ne peuvent être évités. Ceci comprend :

- ◆ Les blessures dues au contact avec une pièce mobile/ en rotation.
- ◆ Les blessures causées en changeant des pièces, lames ou accessoires.
- ◆ Les blessures dues à l'utilisation prolongée d'un outil. Une utilisation prolongée de l'outil nécessite des pauses régulières.

- ◆ Déficience auditive.
- ◆ Risques pour la santé causés par l'inhalation de poussières produites pendant l'utilisation de l'outil (exemple : travail avec du bois, surtout le chêne, le hêtre et les panneaux en MDF).

Consignes de sécurité supplémentaires concernant les batteries et les chargeurs

Batteries

- ◆ En aucun cas, n'essayez d'ouvrir l'appareil.
- ◆ Ne mettez pas la batterie en contact avec l'eau.
- ◆ N'approchez pas la batterie d'une source de chaleur.
- ◆ Ne le rangez pas dans des endroits où la température peut dépasser 40°C.
- ◆ Ne chargez qu'à température ambiante comprise entre 10°C et 40°C.
- ◆ N'utilisez que le chargeur fournis avec l'appareil/outil. Le non respect de cette consigne pourrait entraîner un électrotraumatisme ou une surchauffe de la batterie.
- ◆ Pour la mise au rebut des batteries, suivez les instructions données dans la section « Protection de l'environnement ».
- ◆ Ne déformez/n'endommagez pas le bloc batterie en le perçant ou en le cognant, ceci pourrait entraîner des blessures et un incendie.
- ◆ Ne chargez pas les batteries endommagées.
- ◆ Dans des conditions extrêmes, une batterie peut couler. Si vous détectez une fuite, utilisez un chiffon pour essuyer le liquide avec précaution. Évitez tout contact avec la peau.
- ◆ En cas de contact avec la peau ou les yeux, suivez les instructions ci-dessous.

Attention ! Le liquide de batterie peut provoquer des blessures ou des dommages. En cas de contact avec la peau, rincez immédiatement à l'eau. Si des rougeurs, une douleur ou une irritation se produisent, consultez un médecin. En cas de contact avec les yeux, rincez à l'eau et consultez immédiatement un médecin.

Chargeurs

Attention ! Votre chargeur doit être utilisé avec une tension spécifique. Vérifiez toujours si la tension indiquée sur la plaque signalétique de l'appareil correspond à la tension de secteur.

Attention ! N'essayez jamais de remplacer le chargeur par une prise secteur.

- ◆ N'utilisez votre chargeur Greenworkstools que pour charger la batterie fournie avec l'appareil/outil. D'autres batteries pourraient exploser, provoquant des blessures et des dommages.
- ◆ Ne tentez jamais de recharger des batteries non rechargeables.
- ◆ Si le câble d'alimentation est endommagé, il doit être remplacé par le fabricant ou par un centre de réparation agréé Greenworkstools pour éviter tout risque.
- ◆ Ne mettez pas le chargeur en contact avec l'eau.
- ◆ N'ouvrez pas le chargeur.
- ◆ Ne testez pas le chargeur.
- ◆ Pour le chargement, placez le chargeur dans un endroit correctement aéré.

Symboles sur le chargeur

Les symboles suivants se trouvent sur votre chargeur :



Votre chargeur est doublement isolé ; par conséquent, aucun câble de masse n'est nécessaire. Vérifiez toujours que la tension du secteur correspond à la tension indiquée sur la plaque d'identification. Ne tentez jamais de remplacer le chargeur par une prise au secteur normale.

Si le câble d'alimentation est endommagé, il doit être remplacé par le fabricant ou par un centre de réparation agréé Greenworkstools pour éviter tout risque.



Le chargeur a été conçu pour être utilisé uniquement à l'intérieur.



Lisez le manuel d'instruction avant utilisation.

Généralités

1. Bouton marche/arrêt
2. Bouton de déblocage
3. Poignée principale
4. Embout de scie
5. Cache pignon
6. Guide-chaîne
7. Chaîne
8. Gaine de chaîne
9. Bouteille de graissage
10. Tube rallonge
11. Batterie

Figure A

12. Chargeur

Assemblage

Attention ! Avant l'assemblage, retirez la batterie de l'outil.

Installation et retrait de la batterie (figure B)

- ◆ Pour installer la batterie(11), alignez-la avec le boîtier sur l'outil. Glissez la batterie dans le boîtier et poussez-la jusqu'à ce qu'elle s'enclenche.
- ◆ Pour retirer la batterie, poussez le bouton de dégagement (13) tout en tirant sur la batterie pour la sortir.

Attention ! Pour éviter un accident, vérifiez que la batterie est retirée et que la gaine de chaîne est sur la chaîne avant d'effectuer les opérations suivantes. Le non respect de cette consigne peut entraîner des blessures graves.

Mise en place de l'embout de scie (figure C)

L'embout de scie peut être directement installé sur la poignée pour être en conformité avec les standards.

- ◆ Alignez la rainure sur l'extérieur de l'extrémité de la poignée (3) avec la languette sur l'intérieur de l'extrémité de l'embout de scie (4). Poussez l'embout de scie (4) sur la poignée (3).
- ◆ Glissez le collier (14) vers le bas et tournez-le dans les sens des aiguilles d'une montre jusqu'à ce qu'il soit complètement serré.

Attention ! Vérifiez régulièrement le serrage des connexions.

Extension de l'embout de scie (figure D)

Pour obtenir la longueur maximale, utilisez le tube rallonge (10) entre l'embout de scie (4) et la poignée (3).

- ◆ Alignez la rainure sur l'extérieur de l'extrémité de la poignée (3) avec la languette sur l'intérieur de l'extrémité du tube rallonge (10).
- ◆ Poussez le tube rallonge (10) sur la poignée (3).

- ◆ Glissez le collier (15) vers le bas et faites-le tourner jusqu'à ce qu'il soit complètement serré.
- ◆ Alignez la rainure sur l'extérieur de l'extrémité du tube rallonge (10) avec la languette sur l'intérieur de l'extrémité de l'embout de scie (4).
- ◆ Poussez l'embout de scie (4) sur le tube rallonge(10).
- ◆ Glissez le collier (14) vers le bas et tournez-le dans les sens des aiguilles d'une montre jusqu'à ce qu'il soit complètement serré.

Attention ! Vérifiez régulièrement le serrage des connexions.

Retrait de l'embout de scie (figure C et D)

Si le tube rallonge (10) est installé, retirez d'abord l'embout de scie.

- ◆ Pour retirer l'embout de scie(4), posez la poignée (3) sur le sol, desserrez le collier(14) et sortez l'embout de scie.

Utilisation

Attention ! Laissez l'outil fonctionner à sa propre vitesse. Ne le poussez pas au-delà de sa limite.

Charge de la batterie (figure A)

La batterie doit être chargée avant la première utilisation et chaque fois qu'elle semble faible.

La batterie peut chauffer pendant la charge. Ceci est un phénomène normal qui ne présente pas un problème.

Attention ! Ne chargez pas la batterie si la température ambiante est inférieure à 10°C ou supérieure à 40°C. Température de charge recommandée : environ 24°C.

Remarque : le chargeur ne chargera pas si la température de l'élément est en dessous de 10°C ou au-dessus de 40°C.

La batterie doit rester dans le chargeur. La charge recommence automatiquement quand la température commence à baisser ou à monter, selon le cas.

- ◆ Pour charger la batterie (11), retirez-la de l'outil et insérez-la dans le chargeur (12). Il n'y a qu'un moyen d'insérer la batterie sur le chargeur. Ne forcez pas. Assurez-vous que la batterie est complètement enclenchée dans le chargeur.
- ◆ Branchez le chargeur au secteur.
- ◆ Le témoin de charge (24) clignote continuellement en vert (lentement).
- ◆ Le processus est terminé quand le témoin de charge (24) reste allumé continuellement en vert.

Le chargeur et la batterie peuvent rester connectés en permanence avec le témoin allumé. Le témoin peut se mettre à clignoter en vert (charge) si le chargeur détecte qu'il faut compléter la charge de la batterie. Le témoin de charge (24) clignote aussi longtemps que la batterie est branchée.

- ◆ Rechargez les batteries toutes les semaines. Il est préférable de ne pas ranger la batterie si elle est déchargée. La durée de vie de la batterie en serait limitée.

Laisser la batterie dans le chargeur

Le chargeur et la batterie peuvent rester connectés en permanence avec le témoin allumé. Le chargeur maintient le bloc-batteries complètement chargé.

Diagnostics du chargeur

Si le chargeur détecte des dommages ou une usure de la batterie, le témoin de charge (24) clignote rapidement en rouge. Procédez comme suit :

- ◆ Réinsérez la batterie (11).
- ◆ Si le témoin de charge continue de clignoter rapidement en rouge, déterminez à l'aide d'une autre batterie si le processus de charge fonctionne correctement.
- ◆ Si la batterie d'essai se charge correctement, la batterie d'origine est défectueuse et doit être renvoyée au centre de réparation pour être recyclée.
- ◆ Si la nouvelle batterie signale le même problème, demandez à un centre de réparation autorisé de tester le chargeur.

Remarque : La détection de la défaillance peut prendre jusqu'à 60 minutes. Si le bloc-batteries est trop chaud ou trop froid, le témoin alterne un clignotement lent, puis un clignotement rapide en rouge et ainsi de suite.

Mise en marche et arrêt (figure E)

Pour votre sécurité, cet outil est équipé d'un système à double commande permettant de prévenir tout démarrage accidentel.

Démarrage

- ◆ Poussez avec le pouce sur le bouton de déblocage (2) et appuyez sur le bouton marche/arrêt (1) en même temps.
- ◆ Relâchez le bouton de déblocage (2).

Arrêt

- ◆ Relâchez le bouton marche/arrêt (1).

Attention ! N'essayez jamais de bloquer une commande en position marche.

Élagage (figure F)

- ◆ Assurez-vous que l'outil fonctionne à pleine vitesse avant de faire une entaille.
- ◆ Maintenez fermement l'outil afin d'éviter tout effet de retour ou mouvement latéral.
- ◆ Guidez l'outil à travers les branches en appuyant légèrement. Pour les grosses branches, une entaille partielle peut fendre et endommager l'arbre. Procédez comme suit :

- Faites une première entaille de 15 cm depuis le tronc sur le côté de la branche maîtresse. Utilisez le dessus du guide-chaîne (7) pour faire cette entaille.
- Coupez un tiers du diamètre de la branche maîtresse. Puis, coupez de haut en bas.

Nettoyage, entretien et remisage

Votre appareil/outil sans fil/avec fil Greenworkstools a été conçu pour fonctionner pendant longtemps avec un minimum d'entretien.

Un fonctionnement continu satisfaisant dépend d'un nettoyage régulier et d'un entretien approprié de l'outil.

Attention ! À ne pas oublier avant l'entretien des appareils électriques sans fil/avec fil :

- ◆ Arrêtez l'appareil/outil, puis débranchez-le
- ◆ Ou, débranchez la batterie et retirez-la de l'appareil/outil si celui-ci est muni d'un bloc-batteries séparé
- ◆ Ou bien déchargez complètement la batterie si elle est intégrée au système, puis mettez-la hors tension
- ◆ Débranchez le chargeur avant de le nettoyer. Aucun entretien particulier n'est nécessaire pour le chargeur en dehors du nettoyage régulier.

Nettoyez régulièrement les orifices de ventilation de votre appareil/outil/chargeur à l'aide d'une brosse souple ou d'un chiffon sec.

Nettoyez régulièrement le compartiment du moteur à l'aide d'un chiffon humide. N'utilisez pas de produit abrasif ou à base de solvant.

Ouvrez régulièrement le mandrin et retirez la poussière à l'intérieur en le tapant (si installé).

Après utilisation et avant remisage

- ◆ Nettoyez régulièrement les orifices de ventilation à l'aide d'une brosse sèche et propre.
- ◆ Pour nettoyer l'outil, utilisez exclusivement du savon doux et un chiffon humide. Évitez toute pénétration de liquide dans l'outil et ne plongez aucune pièce dans du liquide.
- ◆ Retirez les débris avec une brosse dure.
- ◆ Graissez la chaîne avec de l'huile.

Installation et retrait de la chaîne (figure G et H)

Attention ! Portez toujours des gants de protection lors de l'installation ou du retrait de la chaîne. Celle-ci est très affûtée et peut vous couper, même à l'arrêt.

- ◆ Placez l'outil sur une surface stable et ferme.
- ◆ Desserrez les vis (16) à l'aide de la clé Allen fournie. Retirez les vis.
- ◆ Retirez le cache-pignon(5) et la bride de serrage (17).

- ◆ Tournez la vis (18) dans le sens inverse des aiguilles d'une montre pour que le guide-chaîne (6) se rétracte et pour réduire la tension sur la chaîne (7).
- ◆ Retirez la chaîne usée du pignon (19) et le guide-chaîne (6).
- ◆ Placez la nouvelle chaîne dans la rainure du guide-chaîne et autour du pignon. Les dents doivent être correctement orientées en faisant correspondre la flèche sur la chaîne avec la flèche sur le boîtier.
- ◆ La fente (20) dans le guide-chaîne se trouve sur les axes de positionnement (21) et le trou (22) sous la fente au-dessus de la goupille de réglage (23).
- ◆ Réinstallez le cache-pignon(5) et la bride de serrage (17) et les vis (16).
- ◆ Serrez les vis (16) à l'aide de la clé Allen fournie.
- ◆ Tendez la chaîne comme décrit ci-dessous.

Pour continuer à travailler en toute sécurité, la chaîne et le guide-chaîne ne doivent être remplacés que par des pièces Greenworks. Chaîne de rechange, numéro de pièce A6158. Guide-chaîne de rechange, numéro de pièce 623381-00.

Contrôle et réglage de la tension de la chaîne (figure G)

- ◆ Vérifiez la tension de la chaîne. Pour vérifier si la tension de la chaîne (7) est correcte, pincez-la légèrement avec le pouce et le majeur à environ 3 mm du guide-chaîne. Elle doit se remettre en place automatiquement. Il ne doit pas y avoir de jeu en dessous entre le guide-chaîne (6) et la chaîne (7).

Pour régler la tension :

- ◆ Desserrez les vis (16).
- ◆ Tournez la vis (18) dans le sens inverse des aiguilles d'une montre.

Attention ! Veillez à ne pas trop tendre la chaîne car cela entraînerait une usure excessive et réduirait la durée de vie du guide et de la chaîne.

- ◆ Une fois la tension de la chaîne correcte, serrez les vis (18).

Attention ! Lorsque la chaîne est neuve, contrôlez fréquemment la tension pendant les deux premières heures d'utilisation. Une chaîne neuve a tendance à se détendre légèrement.

Graissage de la chaîne

La chaîne doit être graissée avant chaque utilisation et après le nettoyage avec l'huile appropriée (cat. N° A6027).

- ◆ Graissez uniformément toute la chaîne(7) avec l'applicateur (9).

Remisage

Lorsque l'outil n'est pas utilisé pendant plusieurs mois, laissez si possible la batterie connectée au chargeur.

Sinon, procédez comme suit :

- ◆ Chargez complètement la batterie.
- ◆ Retirez la batterie de l'outil.
- ◆ Rangez l'outil et la batterie en lieu sûr et à l'abri de l'humidité.
- ◆ La température de stockage doit toujours être comprise entre + 10°C et + 40°C. Placez la batterie sur une surface de niveau.
- ◆ Après une période d'inactivité, rechargez complètement la batterie avant d'utiliser l'outil.

Protection de l'environnement



Recyclage. Cet appareil ne doit pas être jeté avec les déchets ménagers.

Si votre outil Greenworkstools doit être remplacé ou si vous ne l'utilisez plus, ne le jetez pas avec les ordures ménagères. Songez à la protection de l'environnement et recyclez-le.



La collecte séparée des produits et des emballages usagés permet de recycler et de réutiliser des matériaux. La réutilisation de matériaux recyclés évite la pollution de l'environnement et réduit la demande de matières premières.

Des réglementations locales peuvent stipuler la collecte séparée des produits électriques et des produits ménagers, dans des déchetteries municipales ou par le revendeur lorsque vous achetez un nouveau produit.

Greenworkstools offre une solution permettant de recycler les produits Greenworkstools lorsqu'ils ont atteint la fin de leur cycle de vie. Pour pouvoir profiter de ce service, veuillez retourner votre produit à un réparateur agréé qui se chargera de le collecter pour nous.

Pour connaître l'adresse du réparateur agréé le plus proche de chez vous, contactez le bureau Greenworkstools à l'adresse indiquée dans ce manuel. Vous pourrez aussi trouver une liste de réparateurs agréés de Greenworkstools et de plus amples détails sur notre service après-vente sur le site Internet à l'adresse suivante : www.Greenworkstools.com.

Piles



Quand elles sont hors d'usage, jetez-les en respectant les normes de protection de l'environnement.

- ◆ Ne court-circuitez pas les bornes de la batterie.
- ◆ Ne jetez pas la ou les batteries dans le feu, elles pourraient exploser ou être à l'origine d'un risque de blessure.
- ◆ Déchargez complètement la batterie, puis retirez-la de l'outil.
- ◆ Les batteries sont recyclables. Placez la ou les batteries dans un emballage approprié pour éviter un court-circuit des bornes. Déposez-les chez un technicien d'entretien agréé ou dans un centre de recyclage local.

(Traduction des instructions initiales)

Caractéristiques techniques

20127	
Tension	Vdc 24
Vitesse de la chaîne (sans charge)	min ⁻¹ 6.67 cm 20
Poids	kg 3.2

Batterie 29697/29707	
Tension	Vdc 24
Capacité	Wh 44 / 88
Type de batterie	Li-Ion

Chargeur 29687/29437	
Tension d'entrée	Vac 100-240V
Tension de sortie	Vdc 24
Courant de sortie	mA 2200

Déclaration de conformité CE
DIRECTIVES DE MACHINERIE



20127

Greenworkstools déclare que ces produits décrits sous les "caractéristiques techniques" sont conformes avec : 2006/42/CE, EN ISO 11680-1

Ces produits sont également conformes à la directive 2004/108/CE.

Pour plus de renseignements, veuillez contacter Green workstools à l'adresse suivante ou reportez-vous au dos du manuel.

Le soussigné est responsable des données de la fiche technique et fait cette déclaration au nom de Greenworkstools.

Place, date: Chang Zhou, 09/02/2012

Signature: Dennis Jacobson (BEng, CEng, MIET)
Vice President of Engineering

Niveau de pression sonore selon EN ISO 11680-1:

L_{pA} (pression sonore) 78 dB(A), incertitude (K) 3 dB(A)

Niveau de pression sonore selon EN ISO 3744 :

L_{WA} (puissance sonore) 98 dB(A), incertitude (K) 3 dB(A)

Valeurs totales des vibrations (somme vectorielle triaxiale)
selon la norme EN 60745 :

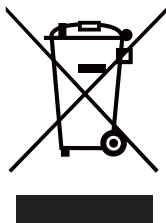
Coupe, conifère fraîchement abattu (ah,w) = 2,5 m/s²,
incertitude (K) = 1,5 m/s²

Français (Traduction à partir du mode d'emploi d'origine)

GUIDE DE DÉPANNAGE

PROBLÈME	CAUSE POSSIBLE	SOLUTION
Guide-chaîne et chaîne chauds et fumants.	La chaîne est trop tendue. Le réservoir de lubrifiant est vide.	Ajustez la tension de la chaîne. Reportez-vous à Tension de la Chaîne plus haut dans ce mode d'emploi. Vérifiez le niveau de lubrifiant dans le réservoir.
Le moteur tourne, mais la chaîne ne tourne pas.	La chaîne est trop tendue. Vérifiez le montage guide-chaîne/chaîne. Vérifiez si le guide-chaîne ou la chaîne sont endommagés.	Retendez la chaîne. Reportez-vous à Tension de la Chaîne plus haut dans ce mode d'emploi. Reportez-vous à Remplacement du guide-chaîne et de la chaîne plus haut dans ce mode d'emploi. Inspectez le guide-chaîne et la chaîne.

ELIMINATION DES DÉCHETS



Ce symbole indique que ce produit ne doit pas être mis au rebut avec les déchets ménagers au sein de l'Union Européenne. Pour éviter toute atteinte à l'environnement ou à la santé humaine due à une mise au rebut incontrôlée, débarrassez-vous de cet appareil de façon responsable afin d'en permettre le recyclage des matériaux. Pour recycler cet appareil, utilisez les services de collecte des déchets locaux ou bien contactez le distributeur qui vous l'a vendu. Ils seront à même de le recycler de façon écologique.

Garantie

Greenworkstools assure la qualité de ses produits et vous offre une garantie très élargie. Ce certificat de garantie est un document supplémentaire et ne peut en aucun cas se substituer à vos droits légaux. La garantie est valable sur tout le territoire des États Membres de l'Union Européenne et de la Zone de Libre Échange Européenne.

Si un produit Greenworkstools s'avère défectueux en raison de matériaux en mauvaises conditions, d'une erreur humaine, ou d'un manque de conformité dans les 24 mois suivant la date d'achat, Greenworkstools garantit le remplacement des pièces défectueuses, la réparation des produits usés ou cassés ou remplace ces produits à la convenance du client, sauf dans les circonstances suivantes :

- ◆ Le produit a été utilisé dans un but commercial, professionnel, ou a été loué;
- ◆ Le produit a été mal utilisé ou utilisé avec négligence;
- ◆ Le produit a subi des dommages à cause d'objets étrangers, de substances ou à cause d'accidents;
- ◆ Des réparations ont été tentées par des techniciens ne faisant pas partie du service technique de Greenworkstools.

Pour avoir recours à la garantie, il est nécessaire de fournir une preuve d'achat au vendeur ou à un réparateur agréé.

Pour connaître l'adresse du réparateur agréé le plus proche de chez vous, contactez le bureau Greenworkstools à l'adresse indiquée dans ce manuel. Vous pourrez aussi trouver une liste de réparateurs agréés de Greenworkstools et de plus amples détails sur notre service après-vente sur le site Internet à l'adresse suivante : www.greenworkstools.com.

Visitez notre site Web www.greenworkstools.com pour enregistrer votre nouveau produit Greenworkstools et être informé des nouveaux produits et des offres spéciales. Pour plus d'informations concernant la marque Greenworkstools et notre gamme de produits, consultez notre site www.greenworkstools.com.

Intended use

Your Greenworkstools cordless pole pruner has been designed for pruning trees. This tool is intended for consumer use only.

Your Greenworkstools charger has been designed for charging Greenworkstools batteries of the type supplied with this tool.

Safety instructions

General power tool safety warnings



Warning! Read all safety warnings and all instructions. Failure to follow all instructions may result in electric shock, fire and/or serious injury.

Save all warnings and instructions for future reference.

The term "power tool" in all of the warnings listed below refers to your mains operated (corded) power tool or battery operated (cordless) power tool.

1. **Work area safety**
 - a. **Keep work area clean and well lit.** Cluttered and dark areas invite accidents.
 - b. **Do not operate power tools in explosive atmospheres, such as in the presence of flammable liquids, gases or dust.** Power tools create sparks which may ignite the dust or fumes.
 - c. **Keep children and bystanders away while operating a power tool.** Distractions can cause you to lose control.
2. **Electrical safety**
 - a. **Power tool plugs must match the outlet. Never modify the plug in any way. Do not use any adapter plugs with earthed (grounded) power tools.** Unmodified plugs and matching outlets will reduce risk of electric shock.
 - b. **Avoid body contact with earthed or grounded surfaces such as pipes, radiators, ranges and refrigerators.** There is an increased risk of electric shock if your body is earthed or grounded.
 - c. **Do not expose power tools to rain or wet conditions.** Water entering a power tool will increase the risk of electric shock.
 - d. **Do not abuse the cord. Never use the cord for carrying, pulling or unplugging the power tool. Keep cord away from heat, oil, sharp edges or moving parts.** Damaged or entangled cords increase the risk of electric shock.
 - e. **When operating a power tool outdoors, use an extension cord suitable for outdoor use.** Use of a cord suitable for outdoor use reduces the risk of electric shock.
3. **Personal safety**
 - a. **Stay alert, watch what you are doing and use common sense when operating a power tool. Do not use a power tool while you are tired or under the influence of drugs, alcohol or medication.** A moment of inattention while operating power tools may result in serious personal injury.
 - b. **Use personal protective equipment. Always wear eye protection.** Protective equipment such as dust mask, non-skid safety shoes, hard hat, or hearing protection used for appropriate conditions will reduce personal injuries.
 - c. **Avoid accidental starting. Ensure the switch is in the off-position before connecting to power source and/or battery pack, picking up or carrying the tool.** Carrying power tools with your finger on the switch or energising power tools that have the switch on invites accidents.
 - d. **Remove any adjusting key or wrench before turning the power tool on.** A wrench or a key left attached to a rotating part of the power tool may result in personal injury.
 - e. **Do not overreach. Keep proper footing and balance at all times.** This enables better control of the power tool in unexpected situations.
 - f. **Dress properly. Do not wear loose clothing or jewellery. Keep your hair, clothing and gloves away from moving parts.** Loose clothes, jewellery or long hair can be caught in moving parts.
 - g. **If devices are provided for the connection of dust extraction and collection facilities, ensure these are connected and properly used.** Use of dust collection can reduce dust-related hazards.
4. **Power tool use and care**
 - a. **Do not force the power tool. Use the correct power tool for your application.** The correct power tool will do the job better and safer at the rate for which it was designed.
 - b. **Do not use the power tool if the switch does not turn it on and off.** Any power tool that cannot be controlled with the switch is dangerous and must be repaired.
 - c. **Disconnect the plug from the power source and/or the battery pack from the power tool before making any adjustments, changing accessories, or storing power tools.** Such preventive safety measures reduce the risk of starting the power tool accidentally.

- d. Store idle power tools out of the reach of children and do not allow persons unfamiliar with the power tool or these instructions to operate the power tool. Power tools are dangerous in the hands of untrained users.
 - e. Maintain power tools. Check for misalignment or binding of moving parts, breakage of parts and any other condition that may affect the power tools operation. If damaged, have the power tool repaired before use. Many accidents are caused by poorly maintained power tools.
 - f. Keep cutting tools sharp and clean. Properly maintained cutting tools with sharp cutting edges are less likely to bind and are easier to control.
 - g. Use the power tool, accessories and tool bits etc. In accordance with these instructions, taking into account the working conditions and the work to be performed. Use of the power tool for operations different from those intended could result in a hazardous situation.
5. Battery tool use and care
- a. Recharge only with the charger specified by the manufacturer. A charger that is suitable for one type of battery pack may create a risk of fire when used with another battery pack.
 - b. Use power tools only with specifically designated battery packs. Use of any other battery packs may create a risk of injury and fire.
 - c. When battery pack is not in use, keep it away from other metal objects, like paper clips, coins, keys, nails, screws, or other small metal objects, that can make a connection from one terminal to another. Shorting the battery terminals together may cause burns or a fire.
 - d. Under abusive conditions, liquid may be ejected from the battery; avoid contact. If contact accidentally occurs, flush with water. If liquid contacts eyes, additionally seek medical help. Liquid ejected from the battery may cause irritation or burns.
6. Service
- a. Have your power tool serviced by a qualified repair person using only identical replacement parts. This will make sure that the safety of the power tool is maintained.

Additional power tool safety warnings



Warning! Additional safety instructions for pole pruners

The intended use is described in this instruction manual. Do not use the tool for purposes not intended; for example do not use the tool to fell trees. The use of any accessory or attachment or performance of any operation with this tool other than those recommended in this instruction manual may present a risk of personal injury.

- ◆ Hold power tool by insulated gripping surfaces when performing an operation where the cutting tool may contact hidden wiring or its own cord. Contact with a "live" wire will also make exposed metal parts of the power tool "live" and give the operator an electric shock.
- ◆ Wear close fitting and protective clothing including a safety helmet with visor/goggles, ear protectors, non-skid safety footwear, protective bib trousers and strong leather gloves.
- ◆ Always position yourself out of the path of falling branches.
- ◆ The safe distance between a branch to be felled and bystanders, buildings and other objects is at least 2 1/2 times the length of the branch. Any bystander, building or object within this distance is at risk from being struck by the falling branch.
- ◆ Pre-plan a safe exit from falling trees or branches. Ensure the exit route is clear of obstacles that would prevent or hinder movement. Remember wet grass and freshly cut bark is slippery.
- ◆ Ensure someone is nearby (but at a safe distance) in case of an accident.
- ◆ Do not use the tool while standing in a tree, on a ladder or on any other unstable surface.
- ◆ Keep proper footing and balance at all times.
- ◆ Hold the tool firmly with both hands when the motor is running.
- ◆ Do not let the moving chain contact any object at the tip of the guide bar.
- ◆ Start cutting only with the chain moving at full speed.
- ◆ Do not attempt to enter a previous cut. Always make a fresh cut.
- ◆ Watch for shifting branches or other forces that could close a cut and pinch or fall into the chain.
- ◆ Do not attempt to cut a branch when the diameter of the branch exceeds the cutting length of the tool.
- ◆ Always remove the battery from the tool and place the chain cover over the chain when storing or transporting the tool.
- ◆ Keep the saw chain sharp and properly tensioned. Check the tension at regular intervals.

- ◆ Switch the tool off, allow the chain to stop and remove the battery from the tool before carrying out any adjustment, servicing or maintenance.
- ◆ Only use genuine replacement parts and accessories.
- ◆ Carry the pole pruner by the handle with the cutter blade stopped. When transporting or storing the pole pruner always fit the cutting device cover and dismantle it into its component parts. Proper handling of the pole pruner will reduce possible personal injury and injury to others.

Safety of others

- ◆ This appliance is not intended for use by persons (including children) with reduced physical, sensory or mental capabilities, or lack of experience and knowledge, unless they have been given supervision or instruction concerning the use of the appliance by a person responsible for their safety.
- ◆ Children should be supervised to ensure that they do not play with the appliance.

Vibration

The declared vibration emission values stated in the technical data and the declaration of conformity have been measured in accordance with a standard test method provided by EN 60745 and may be used for comparing one tool with another. The declared vibration emission value may also be used in a preliminary assessment of exposure.

Warning! The vibration emission value during actual use of the power tool can differ from the declared value depending on the ways in which the tool is used. The vibration level may increase above the level stated.

When assessing vibration exposure to determine safety measures required by 2002/44/EC to protect persons regularly using power tools in employment, an estimation of vibration exposure should consider, the actual conditions of use and the way the tool is used, including taking account of all parts of the operating cycle such as the times when the tool is switched off and when it is running idle in addition to the trigger time.

Pruning

Before attempting to prune a tree, ensure there are not by-laws or regulations that would prohibit or control the felling of the tree.

- ◆ Be aware of the direction a branch may fall. Consider all conditions that may affect the direction of fall, including:
 - the length and weight of the branch to be cut
 - the intended direction of fall
 - any unusual heavy limb structure or decay
 - the presence of surrounding trees and obstacles,
 - including overhead lines
 - the intertwining with other branches
 - the speed and direction of the wind.

- ◆ Consider access to the tree limb.

Tree branches are liable to swing towards the tree trunk. In addition to the user, any bystander, building or object below the branch is at risk of being struck by the branch.

Warning symbols

The following warning symbols are shown on the tool:



Warning! To reduce the risk of injury, the user must read the instruction manual.



Do not expose the tool to rain or high humidity.



Always wear the gloves when use the chain saw.



Beware of falling objects. Keep bystanders away.



Electrocution hazard. Keep at least 10 m away from overhead lines.



Always wear head and eye protection.



Wear non-slip safety footwear.



Always wear the glasses when use the chain saw.



Always wear the ear protector when use the chain saw.



Direction of rotation of the chain.



Warning! Do not touch chain at the chip ejection point.

Residual risks

Additional residual risks may arise when using the tool which may not be included in the enclosed safety warnings. These risks can arise from misuse, prolonged use etc.

Even with the application of the relevant safety regulations and the implementation of safety devices, certain residual risks cannot be avoided. These include:

- ◆ Injuries caused by touching any rotating/moving parts.
- ◆ Injuries caused when changing any parts, blades or accessories.
- ◆ Injuries caused by prolonged use of a tool. When using any tool for prolonged periods make sure you take regular breaks.
- ◆ Impairment of hearing.

- ◆ Health hazards caused by breathing dust developed when using your tool (example:- working with wood, especially oak, beech and MDF).

Additional safety instructions for batteries and chargers

Batteries

- ◆ Never attempt to open for any reason.
- ◆ Do not expose the battery to water.
- ◆ Do not expose the battery to heat.
- ◆ Do not store in locations where the temperature may exceed 40°C.
- ◆ Charge only at ambient temperatures between 10°C and 40°C.
- ◆ Charge only using the charger provided with the appliance/tool. Using the wrong charger could result in an electric shock or overheating of the battery.
- ◆ When disposing of batteries, follow the instructions given in the section "Protecting the environment".
- ◆ Do not damage/deform the battery pack either by puncture or impact, as this may create a risk of injury and fire.
- ◆ Do not charge damaged batteries.
- ◆ Under extreme conditions, battery leakage may occur. When you notice liquid on the batteries, carefully wipe the liquid off using a cloth. Avoid skin contact.
- ◆ In case of skin or eye contact, follow the instructions below.

Warning! The battery fluid may cause personal injury or damage to property. In case of skin contact, immediately rinse with water. If redness, pain or irritation occurs seek medical attention. In case of eye contact, rinse immediately with clean water and seek medical attention.

Chargers

Your charger has been designed for a specific voltage. Always check that the mains voltage corresponds to the voltage on the rating plate.

Warning! Never attempt to replace the charger unit with a regular mains plug.

- ◆ Use your Greenworkstools charger only to charge the battery in the appliance/tool with which it was supplied. Other batteries could burst, causing personal injury and damage.
- ◆ Never attempt to charge non-rechargeable batteries.
- ◆ If the supply cord is damaged, it must be replaced by the manufacturer or an authorised Greenworkstools Service Centre in order to avoid a hazard.
- ◆ Do not expose the charger to water.
- ◆ Do not open the charger.
- ◆ Do not probe the charger.
- ◆ The charger must be placed in a well ventilated area when charging.

Symbols on the charger

The following symbols are found on your charger:



Your charger is double insulated; therefore no earth wire is required. Always check that the mains voltage corresponds to the voltage on the rating plate. Never attempt to replace the charger unit with a regular mains plug.

If the cord is damaged, it must be replaced by the manufacturer or an authorised Greenworkstools Service Centre in order to avoid a hazard.



The charger is intended for indoor use only.



Read the instruction manual before use.

Features

1. On/off switch
2. Lock-off button
3. Main handle
4. Saw head
5. Sprocket cover
6. Guide bar
7. Chain
8. Chain sheath
9. Extension tube
10. Battery
11. Oil tank

Fig. A

12. Charger

Assembly

Warning! Before assembly, remove the battery from the tool.

Fitting and removing the battery (fig. B)

- ◆ To fit the battery (11), line it up with the receptacle on the tool. Slide the battery into the receptacle and push until the battery snaps into place.
- ◆ To remove the battery, push the release button (13) while at the same time pulling the battery out of the receptacle.

Warning! To prevent accidental operation, ensure that the battery is removed and that the chain sheath is in placed on the saw chain before performing the following operations. Failure to do this could result in serious personal injury.

Fitting the saw head (fig. C)

The saw head can be fitted directly to the handle in order to achieve standard reach.

- ◆ Align the groove on the outside of the coupling end of the handle (3) with the tongue on the inside of the coupling end of the saw head (4). Push the saw head (4) onto the handle (3).
- ◆ Slide the collar (14) upwards and rotate it counter-clockwise until it is fully tightened.

Warning! Periodically check the connections to ensure that they are tightened securely.

Extending the saw head (fig. D)

The maximum reach can be achieved by fitting the extension tube (9) between the saw head (4) and the handle (3).

- ◆ Align the groove on the outside of the coupling end of the handle (3) with the tongue on the inside of the coupling end of the extension tube (9).
- ◆ Push the extension tube (9) onto the handle (3).
- ◆ Slide the collar (15) upwards and rotate it counter-clockwise until it is fully tightened.
- ◆ Align the groove on the outside of the coupling end of the extension tube (9) with the tongue on the inside of the coupling end of the saw head (4).
- ◆ Push the saw head (4) onto the extension tube (9).
- ◆ Slide the collar (14) upwards and rotate it counter-clockwise until it is fully tightened.

Warning! Periodically check the connections to ensure that they are tightened securely.

Removing the saw head (fig. C & D)

If the extension tube (9) is fitted, the saw head must be removed first.

- ◆ To remove the saw head (4), rest the handle (3) on the ground, loosen the collar (14) and take off the saw head.

Use

Warning! Let the tool work at its own pace. Do not overload.

Charging the battery (fig. A)

The battery needs to be charged before first use and whenever it fails to produce sufficient power on jobs that were easily done before.

The battery may become warm while charging; this is normal and does not indicate a problem.

Warning! Do not charge the battery at ambient temperatures below 10°C or above 40°C. Recommended charging temperature: approximately 24°C.

Note: The charger will not charge a battery if the cell temperature is below approximately 10°C or above 40°C.

- ◆ The battery should be left in the charger and the charger will begin to charge automatically when the cell temperature warms up or cools down.

- ◆ To charge the battery (10), remove it from the tool and insert it into the charger (12). The battery will only fit into the charger in one way. Do not force. Be sure that the battery is fully seated in the charger.
- ◆ Plug in the charger and switch on at the mains.
- ◆ The charging indicator (24) will illuminate

The charge is complete when the charging indicator (24) lights green continuously. The charger and the battery can be left connected indefinitely with the LED illuminated. The LED will change to red state as the charger occasionally tops off the battery charge. The charging indicator (24) will be lit as long as the battery is connected to the plugged-in charger.

- ◆ Charge discharged batteries within 1 week. Battery life will be greatly diminished if stored in a discharged state.

Leaving the battery in the charger

The charger and battery pack can be left connected indefinitely with the LED lit. The charger will keep the battery pack fresh and fully charged.

Charger diagnostics

If the charger detects a weak or damaged battery, the charging indicator (24) will flash red at a fast rate. Proceed as follows:

- ◆ Re-insert the battery (10).
- ◆ If the charging indicator continues flashing red at a fast rate, use a different battery to determine if the charging process works properly.
- ◆ If the replaced battery charges correctly, the original battery is defective and should be returned to a service centre for recycling.
- ◆ If the new battery gives the same indication as the original battery, take the charger to be tested at an authorised service centre.

Note: It may take as long as 60 minutes to determine that the battery is defective.

Switching on and off (fig. E)

For your safety, this tool is equipped with a double switching system. This system prevents starting the tool inadvertently.

Switching on

- ◆ Push the lock-off button (2) backward using your thumb and at the same time squeeze the on/off switch (1).
- ◆ Release the lock-off button (2).

Switching off

- ◆ Release the on/off switch (1).

Warning! Never attempt to lock a switch in the on position.

Pruning (fig. F)

- ◆ Make sure the tool is running at full speed before making a cut.
- ◆ Hold the tool firmly in place to avoid possible bouncing or sideways movement of the tool.
- ◆ Guide the tool through the branch using light pressure. When cutting heavy branches, where a partial cut may splinter and damage the tree, proceed as follows:
 - Make the first cut 15 cm from the tree trunk on the underside of the limb. Use the top of the guide bar (6) to make this cut.
 - Cut one third through the diameter of the limb. Then cut down from the top.

Cleaning, maintenance and storage

Your Greenworkstools corded/cordless appliance/tool has been designed to operate over a long period of time with a minimum of maintenance.

Continuous satisfactory operation depends upon proper tool care and regular cleaning.

Warning! Before performing any maintenance on corded/cordless power tools:

- ◆ Switch off and unplug the appliance/tool
- ◆ Or switch off and remove the battery from the appliance/tool if the appliance/tool has a separate battery pack
- ◆ Or run the battery down completely if it is integral and then switch off
- ◆ Unplug the charger before cleaning it. Your charger does not require any maintenance apart from regular cleaning.

Regularly clean the ventilation slots in you appliance/tool/charger using a soft brush or dry cloth.

Regularly clean the motor housing using a damp cloth. Do not use any abrasive or solvent-based cleaner.

Regularly open the chuck and tap it to remove any dust from the interior (when fitted).

After use and before storage

- ◆ Regularly clean the ventilation slots with a clean, dry paint brush.
- ◆ To clean the tool, use only mild soap and a damp cloth. Never let any liquid get inside the tool and never immerse any part of the tool into liquid.
- ◆ Remove debris using a hard brush.
- ◆ Lubricate the chain with oil.

Installing and removing the saw chain (fig. G & H)

Warning! Always wear protective gloves when installing or removing the saw chain. The saw chain is sharp and can cut you when it is not running.

- ◆ Place the tool on a firm and stable surface.
- ◆ Loosen the screws (16).
- ◆ Remove the screws.

- ◆ Remove the sprocket cover (5).
- ◆ Turn the screw (18) counterclockwise to allow the guide bar (6) to recede and to reduce the tension on the saw chain (7).
- ◆ Remove the old saw chain from the sprocket (19) and the guide bar (6).
- ◆ Place the new saw chain in the groove of the guide bar and around the sprocket. Make sure that the teeth are facing the correct direction by matching the arrow on the saw chain with the arrow on the housing.
- ◆ Make sure that the slot (20) in the guide bar is over the location pins (21) and that the hole (22) below the slot is located over the adjustment pin (23).
- ◆ Re-fit the sprocket cover (5) and the screws (16).
- ◆ Tighten the screws (16).
- ◆ Adjust the chain tension as described below.

Checking and adjusting the chain tension (fig. G)

- ◆ Check the saw chain tension. The tension is correct when the saw chain (7) snaps back after being pulled away 3 mm from the saw chain bar with light force from the middle finger and thumb. There should be no 'sag' between the guide bar (6) and the saw chain (7) on the underside.

To adjust the tension:

- ◆ Loosen the screws (16).
- ◆ Turn the screw (18) clockwise.

Warning! Do not over-tension the chain as this will lead to excessive wear and will reduce the life of the bar and chain.

- ◆ Once the chain tension is correct, tighten the screws (16).

Warning! When the saw chain is new, check the tension frequently during the first two hours of use as a new saw chain stretches slightly.

Oiling the chain

The saw chain must be oiled before each use and after cleaning using only the correct grade of oil (cat. no. A6027).

- ◆ Oil the whole saw chain (7) evenly.

Storage

When the tool will not be used for several months, ideally leave the battery connected to the charger.

Otherwise proceed as follows:

- ◆ Fully charge the battery.
- ◆ Remove the battery from the tool.
- ◆ Store the tool and battery in a secure and dry location.

- ◆ The storage temperature must always remain in the range of +10°C to +40°C. Place the battery on a level surface.
- ◆ Before using the tool after prolonged storage, fully charge the battery again.

Protecting the environment



Separate collection. This product must not be disposed of with normal household waste.

Should you find one day that your Greenworkstools product needs replacement, or if it is of no further use to you, do not dispose of it with household waste. Make this product available for separate collection.



Separate collection of used products and packaging allows materials to be recycled and used again. Re-use of recycled materials helps prevent environmental pollution and reduces the demand for raw materials.

Technical data

20127	
Input voltage	Vdc 24
No-load chain speed	m/s 6.67
Max cutting length	cm 20
Weight	kg 3.2
Chain Oil tank capacity	ml 50

29697/29707	
Battery	
Voltage	Vdc 24
Capacity	Wh 44 / 88
Type	Li-Ion

29687/29437	
Charger	
Input voltage	Vac 100-240V
Output voltage	Vdc 24
Output current	mA 2200

Level of sound pressure according to EN ISO 11680-1:
 Sound pressure (L_{pAV}) 78 dB(A), uncertainty (K) 3 dB(A)
 Level of sound power according to EN ISO 3744:
 Sound power (L_{wA}) 98 dB(A), uncertainty (K) 3 dB(A)

Vibration total values (triax vector sum)
 according to EN 60745:
 Cutting freshly felled softwood ($a_{h,w}$) = <2.5 m/s²
 Uncertainty (K) 1.5 m/s²

Batteries



At the end of their useful life, discard batteries with due care for our environment:

- ◆ Do not short-circuit the battery terminals.
- ◆ Do not dispose of the battery(s) in a fire as this may result in a risk of personal injury or an explosion.
- ◆ Run the battery down completely, then remove it from the tool.
- ◆ Batteries are recyclable. Place the battery(s) in a suitable packaging to ensure that the terminals cannot be short-circuited. Take them to any authorised repair agent or a local recycling station.

English(original instructions)

TROUBLESHOOTING

PROBLEM	POSSIBLE CAUSE	REMEDY
Bar and chain running hot and smoking.	Check chain tension for overtightened condition Bar lube reservoir empty.	Tension chain. Refer to Chain Tension earlier in this manual. Check bar lube reservoir.
Motor runs, but chain is not rotating.	Chain tension too tight. Check guide bar and chain assembly. Check guide bar and chain for damage.	Retention chain. Refer to Chain Tension earlier in this manual. Refer to Replacing the Bar and Chain earlier in this manual. Inspect guide bar and chain

DISPOSAL



Power tools and accessories contain large amount of valuable resources and plastics that can be recycled. Waste electrical products should not be disposed of together with household waste. Please recycle where facilities exist. Check with your local authority or retailer for recycling advice.

EC declaration of conformity

MACHINERY DIRECTIVE



20127

Greenworkstools declares that these products described under "technical data" are in compliance with:
2006/42/EC, EN ISO 11680-1

These products also comply with directive 2004/108/EC.

For more information, please contact Greenworkstools at the following address or refer to the back of the manual.

The undersigned is responsible for compilation of the technical file and makes this declaration on behalf of Greenworkstools.

Place, date: Chang Zhou, 09/02/2012

Signature: Dennis Jacobson (BEng, CEng, MIET)
Vice President of Engineering

Guarantee

Greenworkstools is confident of the quality of its products and offers an outstanding guarantee. This guarantee statement is in addition to and in no way prejudices your statutory rights. The guarantee is valid within the territories of the Member States of the European Union and the European Free Trade Area.

If a Greenworkstools product becomes defective due to faulty materials, workmanship or lack of conformity, within 24 months from the date of purchase, Greenworkstools guarantees to replace defective parts, repair products subjected to fair wear and tear or replace such products to make sure of the minimum inconvenience to the customer unless:

- ◆ The product has been used for trade, professional or hire purposes.
- ◆ The product has been subjected to misuse or neglect.
- ◆ The product has sustained damage through foreign objects, substances or accidents.
- ◆ Repairs have been attempted by persons other than authorised repair agents or Greenworkstools service staff.

To claim on the guarantee, you will need to submit proof of purchase to the seller or an authorised repair agent. You can check the location of your nearest authorised repair agent by contacting your local Greenworks office at the address indicated in this manual. Alternatively, a list of authorised Greenworkstools repair agents and full details of our after-sales service and contacts are available on the Internet at:
www.greenworkstools.com

Please visit our website www.greenworkstools.com to register your new Greenworkstools product and to be kept up to date on new products and special offers. Further information on the Greenworkstools brand and our range of products is available at www.greenworkstools.com.

Bestimmungsgemäße Verwendung

Ihre kabellose Greenworkstools Akku-Astsäge wurde für das Beschneiden von Bäumen entwickelt. Dieses Gerät ist nicht für den gewerblichen Einsatz bestimmt.

Ihr Greenworkstools Ladegerät wurde zum Laden von Greenworkstools Akkus vom im Lieferumfang enthaltenen Typ entwickelt.

Sicherheitshinweise

Allgemeine Sicherheitswarnungen für das Gerät



Achtung! Lesen Sie sämtliche Sicherheitswarnungen und Anweisungen. Die Nichteinhaltung der nachstehend aufgeführten Warnungen und Anweisungen kann einen elektrischen Schlag, Brand und/oder schwere Verletzungen verursachen.

Bewahren Sie alle Sicherheitswarnungen und Anweisungen gut auf.

Der nachfolgend verwendete Begriff „Gerät“ bezieht sich auf netzbetriebene Geräte (mit Netzkabel) und auf akkubetriebene Geräte (ohne Netzkabel).

1. **Sicherheit im Arbeitsbereich**
 - a. **Halten Sie Ihren Arbeitsbereich sauber und gut ausgeleuchtet.** Unordnung oder dunkle Arbeitsbereiche können zu Unfällen führen.
 - b. **Verwenden Sie die Geräte nicht in Umgebungen, in denen Explosionsgefahr z. B. aufgrund von brennbaren Flüssigkeiten, Gasen oder Staub besteht.** Geräte erzeugen Funken, die den Staub oder die Dämpfe entzünden können.
 - c. **Halten Sie Kinder und andere Personen während der Benutzung eines Geräts fern.** Bei Ablenkung können Sie die Kontrolle verlieren.
 2. **Elektrische Sicherheit**
 - a. **Der Netzstecker des Geräts muss in die Steckdose passen.** Der Stecker darf in keiner Weise verändert werden. **Verwenden Sie für geschützte Geräte keine Adapterstecker.** Unveränderte Stecker und passende Steckdosen verringern das Risiko eines elektrischen Schlags.
 - b. **Vermeiden Sie Körperkontakt mit geerdeten Oberflächen von Rohren, Heizungen, Herden und Kühlschränken.** Es besteht ein erhöhtes Risiko eines elektrischen Schlags, wenn Ihr Körper geerdet ist.
 - c. **Halten Sie Geräte von Regen und Feuchtigkeit fern.** Das Eindringen von Wasser in ein Gerät erhöht das Risiko eines elektrischen Schlags.
 - d. **Verwenden Sie das Kabel ordnungsgemäß.** **Verwenden Sie es niemals zum Tragen.** **Trennen Sie das Gerät nicht durch Ziehen am Kabel vom Netz.** **Halten Sie das Kabel fern von Hitze, Öl, scharfen Kanten oder sich bewegenden Teilen.** Beschädigte oder verwickelte Kabel erhöhen das Risiko eines elektrischen Schlags.
 - e. **Verwenden Sie nur für den Außenbereich zugelassene Verlängerungskabel, wenn Sie mit dem Gerät im Freien arbeiten.** Die Verwendung eines für den Außenbereich geeigneten Verlängerungskabels verringert das Risiko eines elektrischen Schlags.
 - f. **Wenn das Gerät in einer feuchten Umgebung verwendet werden muss, schließen Sie es unbedingt an eine Steckdose mit Fehlerstromschutzschalter (RCD).** Die Verwendung eines Fehlerstromschutzschalters verringert das Risiko eines elektrischen Schlags.
3. **Sicherheit von Personen**
 - a. **Verwenden Sie das Gerät aufmerksam und vernünftig. Benutzen Sie das Gerät nicht, wenn Sie müde sind oder unter dem Einfluss von Drogen, Alkohol oder Medikamenten stehen.** Ein Moment der Unachtsamkeit beim Gebrauch von Geräten kann zu ernsthaften Verletzungen führen.
 - b. **Verwenden Sie eine geeignete Schutzausrüstung. Tragen Sie stets eine Schutzbrille.** Schutzausrüstung wie Staubmaske, rutschfeste Sicherheitsschuhe, Schutzhelm oder Gehörschutz, je nach Art und Einsatz des Geräts, verringert das Risiko von Verletzungen.
 - c. **Vermeiden Sie eine unbeabsichtigte Inbetriebnahme. Vergewissern Sie sich, dass das Gerät ausgeschaltet ist, bevor Sie es an eine Steckdose oder einen Akku anschließen, es hochheben oder tragen.** Durch das Tragen des Geräts mit dem Finger am Schalter oder durch das Anschließen eingeschalteter Geräte werden Unfälle provoziert.
 - d. **Entfernen Sie Einstell- oder Schraubenschlüssel, bevor Sie das Gerät einschalten.** Ein Schlüssel in einem sich drehenden Teil kann zu Verletzungen führen.
 - e. **Beugen Sie sich nicht zu weit nach vorne über. Achten Sie auf einen sicheren Stand, um in jeder Arbeitsposition das Gleichgewicht zu halten.** Dadurch können Sie das Gerät in unerwarteten Situationen besser unter Kontrolle halten.
 - f. **Tragen Sie geeignete Kleidung. Tragen Sie keine weite Kleidung oder Schmuck. Halten Sie Haare, Kleidung und Handschuhe fern von sich bewegenden Teilen.** Lockere Kleidung, Schmuck oder lange Haare können von sich bewegenden Teilen erfasst werden.

- g. Falls Staubabsaug- und -fangvorrichtungen vorhanden sind, vergewissern Sie sich, dass diese angeschlossen sind und richtig verwendet werden. Das Verwenden einer Staubauffangvorrichtung verringert Gefährdungen durch Staub.
- 4. Gebrauch und Pflege von Geräten**
- a. Überlasten Sie das Gerät nicht. Verwenden Sie das für Ihre Arbeit passende Gerät. Durch das Arbeiten in dem für das Gerät angegebenen Leistungsbereich erzielen Sie nicht nur optimale Ergebnisse, Sie erhöhen auch die Sicherheit.
- b. Verwenden Sie das Gerät nicht, wenn der Ein-/Ausschalter nicht funktioniert. Ein Gerät, das sich nicht mehr ein- oder ausschalten lässt, ist gefährlich und muss repariert werden.
- c. Ziehen Sie den Stecker aus der Steckdose, und/oder trennen Sie das Gerät vom Akku, bevor Sie Einstellungen vornehmen, Zubehörteile wechseln oder das Gerät lagern. Diese Vorsichtsmaßnahme verhindert den unbeabsichtigten Start des Geräts.
- d. Bewahren Sie unbenutzte Geräte außerhalb der Reichweite von Kindern auf. Lassen Sie Geräte nicht von Personen benutzen, die damit nicht vertraut sind oder diese Anweisungen nicht gelesen haben. Geräte sind gefährlich, wenn sie von unerfahrenen Personen benutzt werden.
- e. Halten Sie Geräte in einem einwandfreien Zustand. Kontrollieren Sie, ob bewegliche Teile falsch ausgerichtet sind oder klemmen und ob Teile gebrochen oder so beschädigt sind, dass die Funktion des Geräts beeinträchtigt ist. Lassen Sie beschädigte Geräte vor dem Gebrauch reparieren. Viele Unfälle haben ihre Ursache in schlecht gewarteten Geräten.
- f. Halten Sie Schneidwerkzeuge scharf und sauber. Sorgfältig gepflegte Schneidwerkzeuge mit scharfen Schneidkanten verklemmen sich seltener und sind leichter zu führen.
- g. Verwenden Sie Gerät, Zubehör, Einsatz-Bits usw. entsprechend diesen Anweisungen, und berücksichtigen Sie dabei die Arbeitsbedingungen und die auszuführende Arbeit. Der Gebrauch von Geräten für andere als die vorgesehenen Anwendungen kann zu gefährlichen Situationen führen.
- 5. Gebrauch und Pflege von batteriebetriebenen Geräten**
- a. Laden Sie den Akku nur mit dem vom Hersteller vorgesehenen Ladegerät auf. Die Verwendung von Ladegeräten, die für eine andere Art von Akku bestimmt sind, kann dazu führen, dass sich der Akku beim Laden entzündet.
- b. Verwenden Sie nur die für das jeweilige Gerät vorgesehenen Akkus. Die Verwendung anderer Akkus kann zu Verletzungen oder Bränden führen.
- c. Bewahren Sie den Akku bei Nichtbenutzung nicht in der Nähe metallischer Objekte wie Büroklammern, Münzen, Schlüsseln, Nägeln oder Schrauben auf, da diese eine Verbindung zwischen beiden Polen des Akkus herstellen können. Durch den dadurch entstehenden Kurzschluss kann der Akku in Brand geraten.
- d. Durch unsachgemäßen Gebrauch können Flüssigkeiten aus dem Akku austreten. Berühren Sie diese nicht! Sollten Sie dennoch unbeabsichtigt mit diesen in Berührung kommen, waschen Sie die betroffenen Stellen sofort mit reichlich Wasser ab. Suchen Sie sofort einen Arzt auf, wenn die Flüssigkeit in Kontakt mit Ihren Augen gekommen ist. Flüssigkeiten aus Akkus können Hautreizungen oder Verbrennungen hervorrufen.
- 6. Service**
- a. Lassen Sie das Gerät nur von qualifiziertem Fachpersonal und nur mit Originalersatzteilen reparieren. So wird gewährleistet, dass die Sicherheit des Geräts erhalten bleibt.

Zusätzliche Sicherheitswarnungen für das Gerät



Achtung! Zusätzliche Sicherheitshinweise für Astsägen

Der vorgesehene Verwendungszweck ist in dieser Anleitung beschrieben. Verwenden Sie das Gerät nicht zweckentfremdet, z. B. zum Fällen von Bäumen. Bei Verwendung von Zubehör oder Anbauteilen, die nicht in dieser Anleitung empfohlen sind, sowie bei der Bedienung des Geräts in Abweichung von den in dieser Anleitung beschriebenen Verfahren besteht Verletzungsgefahr.

- ◆ Halten Sie das Gerät an den isolierten Griffflächen, wenn Sie Arbeiten durchführen, bei denen das Schneidwerkzeug verdeckte Leitungen oder das eigene Kabel berühren kann. Wenn das Schneidwerkzeug eine stromführende Leitung berührt, können offene liegende Metallteile am Gerät ebenfalls unter Strom gesetzt werden und beim Bediener einen Stromschlag verursachen.
- ◆ Tragen Sie eng anliegende Schutzkleidung, inklusive eines Schutzhelms mit Schirm/Schutzbrille, Gehörschutz, rutschfestes, sicheres Schuhwerk, Schutzlatzhosen und feste Lederhandschuhe.
- ◆ Stellen Sie sich immer so auf, dass Sie nicht von herabfallenden Ästen getroffen werden können.

- ◆ Der Sicherheitsabstand zwischen dem zu schneidenden Ast und Zuschauern, Gebäuden und anderen Gegenständen beträgt mindestens das 2,5-fache der Astlänge. Für Gegenstände, Gebäude und Zuschauer innerhalb dieses Abstandsbereichs besteht die Gefahr, von dem herabfallenden Ast getroffen zu werden.
- ◆ Planen Sie einen sicheren Fluchtweg vor fallenden Bäumen oder Ästen. Achten Sie darauf, dass der Fluchtweg frei von Hindernissen ist, die Ihre Bewegungsfreiheit stören könnten. Berücksichtigen Sie, dass feuchtes Gras und frisch geschnittene Baumrinde rutschig sind.
- ◆ Stellen Sie sicher, dass sich für den Fall eines Unfalls jemand in der Nähe befindet (jedoch in ausreichendem Sicherheitsabstand).
- ◆ Verwenden Sie die Säge nicht, wenn Sie sich auf einem Baum, auf einer Leiter oder auf einer anderen instabilen Fläche befinden.
- ◆ Achten Sie auf einen sicheren Stand, um in jeder Arbeitsposition das Gleichgewicht zu halten.
- ◆ Halten Sie das Gerät fest mit beiden Händen, während der Motor läuft.
- ◆ Bei laufender Kette darf die Spitze des Führungsschwerts nicht mit einem Gegenstand in Kontakt kommen.
- ◆ Zu Beginn des Schnitts muss die Kette immer mit voller Geschwindigkeit laufen.
- ◆ Versuchen Sie nicht, die Säge in einen vorhandenen Schnittspalt einzuführen. Führen Sie stets einen neuen Schnitt durch.
- ◆ Achten Sie auf die Bewegung des geschnittenen Astes und auf andere Kräfte, die dazu führen könnten, dass sich der Schnittspalt schließt und die Kette einklemmt oder dass Holz in die laufende Kette fällt.
- ◆ Versuchen Sie nicht, einen Ast zu schneiden, dessen Durchmesser die Schnittlänge der Kettensäge überschreitet.
- ◆ Entfernen Sie immer den Akku vom Gerät, und bringen Sie die Kettenabdeckung an, wenn das Gerät aufbewahrt oder transportiert werden soll.
- ◆ Halten Sie die Kette scharf und richtig gespannt. Überprüfen Sie die Spannung regelmäßig.
- ◆ Schalten Sie das Gerät vor Anpassungen oder Wartungsarbeiten aus, warten Sie, bis die Kette zum Stillstand gekommen ist, und entfernen Sie den Akku.
- ◆ Verwenden Sie nur Originalersatzteile und Zubehör.
- ◆ Tragen Sie die Astsäge stets mit angehaltenen Messern am Griff. Die Astsäge muss für Transport und Lagerung immer mit der Messerabdeckung versehen und in ihre

Bestandteile zerlegt werden. Der sachgemäße Umgang mit der Astsäge verringert das Risiko, sich selbst oder andere zu verletzen.

Sicherheit anderer Personen

- ◆ Dieses Gerät darf nicht von Personen (einschließlich Kindern) mit eingeschränkten körperlichen, sensorischen oder geistigen Fähigkeiten sowie mangelnder Erfahrung und Wissen in Bezug auf dessen Gebrauch bedient werden, es sei denn, sie werden bei der Verwendung des Geräts von einer für die Sicherheit verantwortlichen Person beaufsichtigt oder angeleitet.
- ◆ Kinder müssen beaufsichtigt werden, um sicherzustellen, dass sie nicht mit dem Gerät spielen.

Vibration

Die im Abschnitt „Technische Daten und Konformitätserklärung“ angegebenen Werte für die Vibrationsemission wurden mit einer Standard-Prüfmethode nach EN 60745 ermittelt und können zum Vergleich verschiedener Geräte herangezogen werden. Außerdem kann mit Hilfe dieses Werts die Belastung bei Verwendung des Geräts schon im Voraus eingeschätzt werden.

Achtung! Die bei Verwendung des Geräts auftretende Vibrationsemission hängt von der Art des Gerätegebrauchs ab und kann dementsprechend vom angegebenen Wert abweichen. Gegebenenfalls kann die Vibration über dem angegebenen Wert liegen.

Achtung! Mit Hilfe der ermittelten Werte der Vibrationsbelastung durch Elektrogeräte lassen sich Sicherheitsmaßnahmen festlegen, die gemäß 2002/44/EG zum Schutze von Personen bestimmt sind, die diese Geräte regelmäßig bei der Arbeit verwenden. Bei der Einschätzung der Vibrationsbelastung sollten die Gebrauchsumstände und die Art der Verwendung des Gerätes sowie alle Schritte des Arbeitszyklus berücksichtigt werden, wozu Ruhe-, Leerlauf- und Startzeiten gehören.

Äste schneiden

Vergewissern Sie sich vor dem Beschneiden eines Baumes, dass das Fällen des Baumes nicht durch Verordnungen oder Gesetze eingeschränkt oder untersagt wird.

- ◆ Schätzen Sie die Richtung ab, in die ein Ast fallen kann. Berücksichtigen Sie dabei alle Faktoren, die die Fallrichtung beeinflussen können:
 - die Länge und das Gewicht des zu schneidenden Asts
 - die gewünschte Fallrichtung
 - Morschheit oder außergewöhnlich schwere Holzstruktur
 - Bäume und Hindernisse in der Umgebung,

- z. B. frei verlegte Stromleitungen
- die Verflechtung mit anderen Ästen
- Windgeschwindigkeit und Windrichtung

◆ Achten Sie auf einen guten Zugang zum Ast.

Äste haben die Tendenz, zum Baumstamm zu schwingen. Neben dem Bediener der Kettensäge besteht für alle Zuschauer, Gebäude und Gegenstände unterhalb des Astes die Gefahr, von dem herabfallenden Ast getroffen zu werden.

Warnsymbole

Das Gerät ist mit folgenden Warnsymbolen versehen:



Achtung! Um die Verletzungsgefahr zu verringern, muß der Benutzer die Bedienungsanleitung lesen.



Verwenden Sie Handschuhe.



Tragen Sie stets rutschfestes, sicheres Schuhwerk.



Achtung! Greifen Sie nicht am Spanauswurf in die Kette.



Lebensgefahr durch Stromschlag !
Halten sie sich mindestens 10 Meter von Überlandleitungen fern.



Tragen Sie einen Schutzhelm mit Augenschutz !



Tragen Sie stets rutschfestes, sicheres Schuhwerk !



Schutzbrille tragen !



Gehörschutz verwenden !



Drehrichtung der Kette.

Restrisiken

Für den Gebrauch dieses Geräts verbleiben zusätzliche Restrisiken, die möglicherweise nicht in den Sicherheitswarnungen genannt werden. Diese Risiken bestehen beispielsweise bei Missbrauch oder längerem Gebrauch.

Auch bei der Einhaltung der entsprechenden Sicherheitsvorschriften und der Verwendung aller Sicherheitsgeräte bestehen weiterhin bestimmte Restrisiken. Diese werden im Folgenden aufgeführt:

- ◆ Verletzungen, die durch das Berühren von sich drehenden/bewegenden Teilen verursacht werden.
- ◆ Verletzungen, die durch das Austauschen von Teilen, Messern oder Zubehör verursacht werden.
- ◆ Verletzungen, die durch längeren Gebrauch eines Geräts verursacht werden. Legen Sie bei längerem Gebrauch regelmäßige Pausen ein.
- ◆ Beeinträchtigung des Gehörs.
- ◆ Gesundheitsrisiken durch das Einatmen von Staub beim Gebrauch des Geräts (Beispielsweise bei Holzarbeiten, insbesondere Eiche, Buche und Pressspan).

Zusätzliche Sicherheitshinweise für Akkus und Ladegeräte

Akkus

- ◆ Auf keinen Fall öffnen.
- ◆ Achten Sie darauf, dass der Akku nicht mit Wasser in Berührung kommt.
- ◆ Setzen Sie den Akku keinen hohen Temperaturen aus.
- ◆ Nicht bei Temperaturen über 40°C lagern.
- ◆ Laden Sie den Akku ausschließlich bei Umgebungstemperaturen zwischen 10°C und 40°C.
- ◆ Verwenden Sie ausschließlich das mit dem Gerät gelieferte Ladegerät. Das Verwenden des falschen Ladegeräts kann zu einem Stromschlag oder dem Überhitzen des Akkus führen.
- ◆ Bei der Entsorgung von Akkus oder Batterien die Hinweise im Abschnitt „Umweltschutz“ beachten.
- ◆ Der Akku darf nicht durch mechanische Krafteinwirkung oder Belastungen beschädigt oder verformt werden. Andernfalls besteht Verletzungs- und Brandgefahr.
- ◆ Laden Sie beschädigte Akkus nicht auf.
- ◆ Unter extremen Bedingungen können Akkus undicht werden. Wenn Sie feststellen, dass aus der Batterie Flüssigkeit austritt, wischen Sie diese vorsichtig mit einem Tuch ab. Vermeiden Sie Hautkontakt.
- ◆ Beachten Sie nach Haut- oder Augenkontakt die folgenden Hinweise.

Achtung! Batteriesäure kann Sach- oder Personenschäden verursachen. Spülen Sie die Säure nach Hautkontakt sofort mit Wasser ab. Suchen Sie einen Arzt auf, wenn sich auf der Haut Rötungen, Reizungen oder andere Irritationen zeigen. Spülen Sie das Auge nach Augenkontakt sofort mit sauberem Wasser aus, und suchen Sie einen Arzt auf.

Ladegeräte

Achtung! Das Ladegerät ist für eine bestimmte Spannung ausgelegt. Stellen Sie sicher, dass die Netzspannung der auf dem Typenschild des Geräts angegebenen Spannung entspricht.

Achtung! Ersetzen Sie das Ladegerät keinesfalls durch ein normales Netzkabel.

- ◆ Verwenden Sie das Greenworkstools Ladegerät nur für den Akku des Geräts, mit dem es geliefert wurde. Andere Akkus könnten platzen und Sachschäden oder Verletzungen verursachen.
- ◆ Versuchen Sie keinesfalls, nicht aufladbare Batterien zu laden.
- ◆ Ist das Netzkabel beschädigt, muss es durch den Hersteller oder eine Greenworkstools Vertragswerkstatt ausgetauscht werden, um eine mögliche Gefährdung zu vermeiden.
- ◆ Achten Sie darauf, dass das Ladegerät nicht mit Wasser in Berührung kommt.
- ◆ Versuchen Sie nicht, das Ladegerät zu öffnen.
- ◆ Nehmen Sie am Ladegerät keine Veränderungen vor.
- ◆ Während das Ladegerät geladen wird, muss auf ausreichende Belüftung geachtet werden.

Symbole auf dem Ladegerät

Das Ladegerät ist mit folgenden Symbolen versehen:



Ihr Ladegerät ist doppelt isoliert; eine Erdleitung ist somit nicht erforderlich. Überprüfen Sie, ob die Netzspannung der auf dem Typenschild des Ladegerätes angegebenen Spannung entspricht. Tauschen Sie das Ladegerät auf keinen Fall gegen einen Netzstecker aus.

Ist das Netzkabel beschädigt, muss es durch den Hersteller oder eine Greenworkstools Vertragswerkstatt ausgetauscht werden, um eine mögliche Gefährdung zu vermeiden.



Das Ladegerät ist ausschließlich für den Gebrauch in geschlossenen Räumen vorgesehen.



Lesen Sie vor dem Gebrauch sorgfältig die Bedienungsanleitung.

Übersicht

1. Ein-/Ausschalter
2. Einschaltsperrleiste
3. Hauptgriff
4. Verlängerungsrohr
5. Kettenradabdeckung
6. Führungsschwert
7. Kette
8. Kettenschutz
9. Verlängerungsrohr
10. Akku
11. Schmiermitteltankverschluss

Abb. A

12. Ladegerät

Montage

Achtung! Entfernen Sie vor der Montage den Akku aus dem Gerät.

Einsetzen und Entfernen des Akkus (Abb. B)

- ◆ Um den Akku (10) einzusetzen, richten Sie ihn an der Aufnahme am Gerät aus. Schieben Sie den Akku in die Aufnahme, bis er in der richtigen Position einrastet.
- ◆ Um den Akku zu entfernen, drücken Sie die Entriegelungstaste (13), und ziehen Sie gleichzeitig den Akku aus der Aufnahme.

Achtung! Um unbeabsichtigten Betrieb zu vermeiden, stellen Sie vor Ausführung der folgenden Schritte sicher, dass der Akku entfernt wurde und der Kettenschutz korrekt auf der Kette sitzt. Eine Nichtbeachtung kann zu ernsthaften Verletzungen führen.

Anbringen des Sägekopfes (Abb. C)

Der Sägekopf kann direkt am Griff angebracht werden, um die Standardreichweite zu erhalten.

- ◆ Richten Sie die Nut in der Außenseite des Griff-Verbindungsstücks (3) an der Feder auf der Innenseite des Sägekopf-Verbindungsstücks (4) aus. Drücken Sie den Sägekopf (4) auf den Griff (3).
- ◆ Schieben Sie den Verschluss (14) nach unten, und drehen Sie ihn im Uhrzeigersinn, bis er ganz fest sitzt.

Achtung! Überprüfen Sie die Verbindungen in regelmäßigen Abständen, um sicherzustellen, dass sie sicher und fest sitzen.

Erweitern des Sägekopfes (Abb. D)

Die maximale Reichweite erhalten Sie, indem Sie das Verlängerungsrohr (9) zwischen dem Sägekopf (4) und dem Griff (3) anbringen.

- ◆ Richten Sie die Nut in der Außenseite des Griff-Verbindungsstücks (3) an der Feder auf der Innenseite des Verlängerungsrohr-Verbindungsstücks (9) aus.
- ◆ Drücken Sie das Verlängerungsrohr (9) auf den Griff (3).
- ◆ Schieben Sie den Verschluss (15) nach oben, und drehen Sie ihn im Uhrzeigersinn, bis er ganz fest sitzt.
- ◆ Richten Sie die Nut in der Außenseite des Verlängerungsrohr-Verbindungsstücks (9) an der Feder auf der Innenseite des Sägekopf-Verbindungsstücks (4) aus.
- ◆ Drücken Sie den Sägekopf (4) auf das Verlängerungsrohr (10).
- ◆ Schieben Sie den Verschluss (14) nach unten, und drehen Sie ihn im Uhrzeigersinn, bis er ganz fest sitzt.

Achtung! Überprüfen Sie die Verbindungen in regelmäßigen Abständen, um sicherzustellen, dass sie sicher und fest sitzen.

Entfernen des Sägekopfes (Abb. C und D)

Wenn das Verlängerungsrohr (9) angebracht ist, muss zunächst der Sägekopf entfernt werden.

- ◆ Um den Sägekopf(4) zu entfernen, legen Sie den Griff (3) auf dem Boden ab, lösen Sie den Verschluss (14), und nehmen Sie den Sägekopf ab.

Gebrauch

Achtung! Beschleunigen Sie den Arbeitsvorgang nicht mit Gewalt. Vermeiden Sie eine Überlastung des Geräts.

Laden der Batterie (Abb. A)

Der Akku muss vor erstmaliger Benutzung und immer dann aufgeladen werden, wenn das Gerät nicht mehr die volle Leistung bringt.

Während des Ladevorgangs kann der Akku warm werden. Das ist normal.

Achtung! Laden Sie den Akku nicht, wenn die Umgebungstemperatur unter 10°C oder über 40°C liegt. Empfohlene Ladetemperatur: etwa 24°C.

Hinweis: Ein Akku, bei dem die Temperatur der Batteriezellen unter ca. 10°C oder über 40°C liegt, wird vom Ladegerät nicht geladen.

Lassen Sie den Akku im Ladegerät. Das Ladegerät beginnt automatisch mit dem Ladevorgang, sobald sich die Batteriezellen erwärmen bzw. abkühlen.

- ◆ Entfernen Sie den Akku (10) aus dem Gerät, und stecken Sie ihn in das Ladegerät (12), um diesen aufzuladen. Der Akku kann nur in einer Richtung in das Ladegerät gesteckt werden. Gehen Sie nicht mit Gewalt vor. Vergewissern Sie sich, dass der Akku ordnungsgemäß im Ladegerät steckt.

- ◆ Schließen Sie das Ladegerät an eine Steckdose an, und schalten Sie die Stromversorgung ein.
- ◆ Die Ladeanzeige (24) blinkt durchgängig grün (langsam).
- ◆ Der Ladevorgang ist abgeschlossen, wenn die Ladeanzeige (24) dauerhaft grün leuchtet.

Sie können den Akku auf unbestimmte Zeit im Ladegerät belassen. In diesem Fall leuchtet die LED-Anzeige. Die LED-Anzeige beginnt grün zu blinken (Ladezustand), wenn der Akku gelegentlich nachgeladen wird. Solange der Akku mit dem angeschlossenen Ladegerät verbunden ist, leuchtet die Ladeanzeige (24).

- ◆ Ein entladener Akku sollte innerhalb einer Woche wieder aufgeladen werden. Die Lebensdauer des Akkus sinkt drastisch, wenn dieser in entladener Zustand aufbewahrt wird.

Lassen der Batterie in das Ladegerät

Sie können den Akku auf unbestimmte Zeit im Ladegerät belassen. Das Ladegerät hält den Akku in einem vollständig geladenen Zustand.

Diagnose des Ladegeräts

Wenn das Ladegerät einen schwachen oder beschädigten Akku feststellt, blinkt die Ladeanzeige (24) in schneller Folge rot auf. Gehen Sie folgendermaßen vor:

- ◆ Setzen Sie den Akku (10) erneut ein.
- ◆ Falls die Ladeanzeige weiterhin in schneller Folge rot aufblinkt, verwenden Sie einen anderen Akku, um herauszufinden, ob der Ladevorgang ordnungsgemäß ausgeführt wird.
- ◆ Wenn der ersetzte Akku ordnungsgemäß geladen wird, ist der ursprüngliche Akku defekt. Geben Sie diesen bei einem Service Center ab, damit er recycelt werden kann.
- ◆ Wenn bei dem neuen Akku dieselbe Anzeige erscheint wie bei dem ursprünglichen Akku, lassen Sie das Ladegerät von einer autorisierten Vertragswerkstatt überprüfen.

Hinweis: Es kann bis zu 60 Minuten dauern, bis sich herausstellt, ob der Akku tatsächlich defekt ist. Falls der Akku zu warm oder zu kalt sein sollte, blinkt die LED-Anzeige abwechselnd langsam und schnell rot auf. Die Anzeige blinkt hierbei einmal langsam, einmal schnell. Danach wiederholt sich der Vorgang.

Ein- und Ausschalten (Abb. E)

Das Gerät ist zu Ihrer Sicherheit mit einer Zweihandbetätigung ausgestattet. Diese verhindert das versehentliche Einschalten.

Einschalten

- ◆ Drücken Sie die Einschaltsperrleiste (2) mit dem Daumen nach hinten, und drücken Sie gleichzeitig den Ein-/Ausschalter (1).

- ◆ Lassen Sie die Einschaltsperr (2) los.

Ausschalten

- ◆ Lassen Sie den Ein-/Ausschalter (1) los.

Achtung! Versuchen Sie niemals, einen Schalter in seiner Einschaltstellung zu arretieren.

Äste schneiden (Abb. F)

- ◆ Vergewissern Sie sich, dass das Gerät seine volle Geschwindigkeit erreicht hat, bevor Sie die Kette ansetzen.
- ◆ Halten Sie das Gerät fest in seiner Position, um Rückschlag- und Seitwärtsbewegungen des Gerätes zu verhindern.
- ◆ Führen Sie das Gerät mit leichtem Druck durch den Ast. Wenn Sie schwere Äste schneiden, kann der Baum durch Teilschnitte splintern oder beschädigt werden. Gehen Sie folgendermaßen vor:
 - Setzen Sie den ersten Schnitt 15 cm vom Baumstamm entfernt auf der Unterseite des Asts an. Verwenden Sie für diesen Schnitt die Oberseite des Führungsschwerts (6).
 - Schneiden Sie durch ein Drittel des Astdurchmessers. Schneiden Sie dann von oben nach unten.

Reinigung, Wartung und Lagerung

Ihr Greenworkstools Gerät (mit und ohne Netzkabel) wurde im Hinblick auf eine lange Lebensdauer und einen möglichst geringen Wartungsaufwand entwickelt.

Ein dauerhafter, einwandfreier Betrieb setzt eine regelmäßige Pflege und Reinigung voraus.

Achtung! Vor dem Ausführen jeglicher Wartungsarbeiten an Geräten mit und ohne Netzkabel:

- ◆ Schalten Sie das Gerät aus, und ziehen Sie den Netzstecker.
- ◆ Wenn das Gerät über einen separaten Akku verfügt, schalten Sie den Akku ab, und entfernen Sie ihn vom Gerät.
- ◆ Wenn der Akku integriert ist, entladen Sie ihn vollständig, und schalten Sie dann ab.
- ◆ Ziehen Sie das Ladegerät aus der Netzsteckdose, bevor Sie es reinigen. Das Ladegerät benötigt keine Wartung, es sollte aber regelmäßig gereinigt werden.

Reinigen Sie regelmäßig die Lüftungsschlitze des Geräts und des Ladegeräts mit einer weichen Bürste oder einem trockenen Tuch.

Reinigen Sie das Motorgehäuse regelmäßig mit einem feuchten Tuch. Verwenden Sie keine scheuernden Reinigungsmittel oder Reinigungsmittel auf Lösungsmittelbasis.

Öffnen Sie regelmäßig das Spannfutter, und entfernen Sie durch Klopfen ggf. Staub aus dem Inneren des Geräts.

Nach dem Gebrauch und vor der Aufbewahrung

- ◆ Reinigen Sie die Lüftungsschlitze regelmäßig mit einem sauberen, trockenen Pinsel.
- ◆ Reinigen Sie das Gerät ausschließlich mit milder Seifenlösung und einem angefeuchteten Tuch. Achten Sie darauf, dass keine Flüssigkeit in das Gerät gelangt. Tauchen Sie kein Teil des Geräts in Flüssigkeit ein.
- ◆ Entfernen Sie Schmutzablagerungen mit einer Hartbürste.
- ◆ Schmieren Sie die Kette mit Öl.

Einsetzen und Entfernen der Sägekette (Abb. G und H)

Achtung! Tragen Sie beim Aufziehen und Abnehmen der Sägekette immer eine Schutzbrille. Die Sägekette ist scharf und kann auch in ruhendem Zustand zu Schnittverletzungen führen.

- ◆ Legen Sie das Gerät auf eine sehr stabile Unterlage.
- ◆ Lösen Sie die Schrauben (16) mit dem mitgelieferten Sechskantschlüssel. Entfernen Sie die Schrauben.
- ◆ Entfernen Sie die Kettenradabdeckung (5) und die Schwertklemme (17).
- ◆ Drehen Sie die Schraube (18) gegen den Uhrzeigersinn, um das Führungsschwert (6) zurückzuführen und die Spannung der Sägekette (7) zu vermindern.
- ◆ Nehmen Sie die alte Sägekette vom Kettenrad (19) und dem Führungsschwert (6).
- ◆ Legen Sie die neue Kette in die Nut des Führungsschwerts und um das Kettenrad. Stellen Sie sicher, dass die Zähne in die richtige Richtung weisen, indem Sie die Pfeile auf der Kette und auf dem Gehäuse aneinander ausrichten.
- ◆ Stellen Sie sicher, dass sich die Aussparung (20) im Führungsschwert über den Arretierstiften (21) und das Loch (22) unter der Aussparung über dem Justierstift (23) befindet.
- ◆ Bringen Sie die Kettenabdeckung (5), die Schwertklemme (17) und die Schrauben (16) wieder an.
- ◆ Ziehen Sie die Schrauben (16) mit dem mitgelieferten Sechskantschlüssel fest.
- ◆ Stellen Sie die Kettenspannung wie nachfolgend beschrieben ein.

Um ein kontinuierlich sicheres Arbeiten zu gewährleisten, dürfen Kette und Führungsschwert ausschließlich durch Originalersatzteile von Greenworkstools ersetzt werden. Teilenummer der Ersatzkette: A6158, Teilenummer des Ersatzführungsschwerts: 623381-00.

Prüfen und Einstellen der Kettenspannung (Abb. G)

- ◆ Überprüfen Sie die Spannung der Kette. Die Kette (7) ist richtig gespannt, wenn sie sich mit wenig Kraftaufwand mit Mittelfinger und Daumen ca. 3 mm vom Führungsschwert abheben lässt. Die Kette (7) muss ohne durchzuhängen an der Unterseite des Führungsschwerts (6) anliegen.

So stellen Sie die Spannung ein:

- ◆ Lösen Sie die Schrauben (16).
- ◆ Drehen Sie die Schraube (18) im Uhrzeigersinn.

Achtung! Überspannen Sie die Kette nicht. Dies würde den Verschleiß erhöhen und die Lebensdauer von Kette und Führungsschwert verkürzen.

- ◆ Ziehen Sie die Schrauben (18) an, sobald die Spannung richtig eingestellt ist.

Achtung! Prüfen Sie die Spannung bei einer neuen Sägekette während der ersten zwei Betriebsstunden häufig, da sich eine neue Kette etwas dehnt.

Ölen der Kette

Die Sägekette muss vor jedem Gebrauch und nach der Reinigung geölt werden. Verwenden Sie hierfür nur die richtige Ölsorte (Katalognr. A6027).

- ◆ Ölen Sie die Kette (7) gleichmäßig mithilfe des Applikators.

Aufbewahrung

Wenn das Gerät für mehrere Monate nicht benutzt wird, sollte der Akku am besten im Ladegerät verbleiben.

Gehen Sie anderenfalls wie folgt vor:

- ◆ Laden Sie den Akku vollständig auf.
- ◆ Entfernen Sie den Akku aus dem Gerät.
- ◆ Bewahren Sie das Gerät und den Akku an einem sicheren und trockenen Ort auf.
- ◆ Die Temperatur am Aufbewahrungsort muss immer im Bereich von +10°C bis +40°C liegen. Legen Sie den Akku auf einem waagerechten Untergrund ab.
- ◆ Nach langer Lagerzeit sollte vor der Verwendung des Geräts der Akku voll aufgeladen werden.

Umweltschutz



Getrennte Entsorgung. Dieses Produkt darf keinesfalls mit dem Hausmüll entsorgt werden.

Sollten Sie Ihr Greenworkstools Produkt eines Tages ersetzen oder nicht mehr benötigen, entsorgen Sie es nicht mit dem Hausmüll. Führen Sie das Produkt einer getrennten Sammlung zu.



Durch die getrennte Sammlung von ausgedienten Produkten und Verpackungsmaterialien können Rohstoffe recycelt und wiederverwendet werden. Die Wiederverwendung aufbereiteter Materialien trägt zur Vermeidung der Umweltverschmutzung bei und senkt den Rohstoffbedarf.

Die Verordnung zur Abfallentsorgung Ihrer Gemeinde sieht möglicherweise vor, dass Elektrogeräte getrennt vom Hausmüll gesammelt, an der örtlichen Abfallentsorgungseinrichtung abgegeben oder beim Kauf eines neuen Produkts vom Fachhandel zur Entsorgung angenommen werden müssen.

Greenworkstools nimmt Ihre ausgedienten Greenworkstools Geräte gern zurück und sorgt für eine umweltfreundliche Entsorgung bzw. Wiederverwertung. Um diese Dienstleistung in Anspruch zu nehmen, geben Sie das Gerät bitte bei einer autorisierten Reparaturwerkstatt ab, die für uns die Einsammlung übernimmt.

Bitte fragen Sie Ihre zuständige Greenworkstools Niederlassung (Adresse in dieser Anleitung) nach einer Vertragswerkstatt in Ihrer Nähe. Außerdem ist eine Liste der Vertragswerkstätten und aller Kundendienststellen von Greenworkstools sowie der zuständigen Ansprechpartner im Internet zu finden unter: www.greenworkstools.com.

Batterien



Denken Sie bei der Entsorgung von verbrauchten Batterien und Akkus an unsere Umwelt:

- ◆ Achten Sie darauf, dass die Akkukontakte nicht kurzgeschlossen werden.
- ◆ Werfen Sie Akkus nicht ins Feuer, da dies Verletzungen oder eine Explosion zur Folge haben kann.
- ◆ Entladen Sie den Akku vollständig, und entfernen Sie ihn dann aus dem Gerät.

- ◆ Akkus können recycelt werden. Verpacken Sie die Akkus in einem geeigneten Behälter, sodass die Akkukontakte nicht kurzgeschlossen werden können. Bringen Sie die Batterien oder Akkus zu einer autorisierten Vertragswerkstatt oder zu einer Rücknahmestelle in Ihrer Nähe.

Technical data

		20127
Spannung	Vdc	24
Kettengeschwindigkeit (Leerlauf)	m/s	6.67
	cm	20
Gewicht	kg	3.2
Max. Schnittlänge	ml	50

		29697/29707
Spannung	Vdc	24
Kapazität	Wh	44 / 88
Akkutyp		Li-Ion

		29687/29347
Eingangsspannung	Vac	100-240V
Ausgangsspannung	Vdc	24
Ausgangsstrom	mA	2200

Höhe des Schalldrucks, gemessen nach EN ISO 11680-1:
 L_{pA} (Schalldruck) 78 dB(A), Unsicherheitsfaktor (K) 3 dB(A)

Höhe der Schalleistung, gemessen nach EN ISO 3744:
 L_{WA} (Schalleistung) 98 dB(A), Unsicherheitsfaktor (K) 3 dB(A)

Gesamtvibration (Triax-Vektorsumme) gemäß EN 60745:
 Schneiden von frisch gefälltem Weichholz (ah,w) = 2,5 m/s²,
 Unsicherheitsfaktor (K) = 1,5 m/s²

EU-Konformitätserklärung RICHTLINIE FÜR MASCHINEN



20127

Greenworkstools erklärt, daß diese unter „Technische Daten“ Daten“ beschriebenen Produkte folgende Richtlinien erfüllen: 2006/42/EG, EN ISO 11680-1

Diese Produkte entsprechen auch Richtlinie 2004/108/EG. Weitere Informationen erhalten Sie von Greenworkstools unter der folgenden Adresse bzw. mithilfe der Angaben auf der Rückseite dieser Anleitung.

Der Unterzeichnete ist verantwortlich für die Zusammenstellung der technischen Daten und gibt diese Erklärung im Namen von Greenworkstools ab.

Place, date: Chang Zhou, 09/02/2012

Signature: Dennis Jacobson (BEng, CEng, MIET)
 Vice President of Engineering

FEHLERBEHEBUNG

PROBLEM	MÖGLICHE URSACHE	LÖSUNG
Schiene und Kette laufen heiß und rauchen.	Überprüfen Sie die Kettenspannung auf zu hohe Spannung Öltank ist leer.	Spannen Sie die Kette. Siehe Kettenspannung in dieser Bedienungsanleitung. Überprüfen Sie den Öltank.
Motor läuft aber die Kette dreht sich nicht.	Kette zu stark gespannt. Überprüfen Sie die Führungsschiene und Kettenbaugruppe. Überprüfen Sie die Führungsschiene und Kette auf Schäden.	Kettenspannung. Siehe Kettenspannung in dieser Bedienungsanleitung. Siehe Ersetzen der Schiene und Kette in dieser Bedienungsanleitung. Überprüfen Sie die Führungsschiene und Kette

Garantie

Greenworkstools vertraut auf die Qualität der eigenen Geräte und bietet dem Käufer eine außergewöhnliche Garantie. Diese Garantiezusage versteht sich unbeschadet der gesetzlichen Gewährleistungsansprüche und schränkt diese keinesfalls ein. Sie gilt in sämtlichen Mitgliedsstaaten der Europäischen Union und der Europäischen Freihandelszone EFTA.

Tritt innerhalb von 24 Monaten ab Kaufdatum an einem Gerät von Greenworkstools ein auf Material- oder Verarbeitungsfehler zurückzuführender Mangel auf, garantiert Greenworkstools den Austausch defekter Teile, die Reparatur von Geräten mit üblichem Verschleiß bzw. den Austausch eines mangelhaften Gerätes, ohne den Kunden dabei mehr als unbedingt nötig in Anspruch zu nehmen, allerdings vorbehaltlich folgender Ausnahmen:

- ◆ wenn das Gerät gewerblich, beruflich oder im Verleihgeschäft benutzt wurde;
- ◆ wenn das Gerät missbräuchlich verwendet oder mit mangelnder Sorgfalt behandelt wurde;
- ◆ wenn das Gerät durch irgendwelche Fremdeinwirkung beschädigt wurde;
- ◆ wenn ein unbefugter Reparaturversuch durch anderes Personal als das einer Vertragswerkstatt oder des Green works-Kundendienstes unternommen wurde.

Zur Inanspruchnahme dieser Garantie ist dem Verkäufer bzw. der Vertragswerkstatt ein Kaufnachweis vorzulegen. Die Adresse der zuständigen Niederlassung von Green works steht in dieser Anleitung. Dort teilt man Ihnen gerne die nächstgelegene Vertragswerkstatt mit. Außerdem ist eine Liste der Vertragswerkstätten und aller Kundendienststellen von Greenworkstools sowie der zuständigen Ansprechpartner im Internet zu finden unter: **www.greenworkstools.com**

Bitte besuchen Sie unsere Webseite www.greenworkstools.com, um Ihr neues Greenworkstools-Produkt zu registrieren und sich über neue Produkte und Sonderangebote zu informieren. Weitere Informationen über die Marke Greenworkstools und unsere Produkte finden Sie unter **www.greenworkstools.com**

Usò previsto

Il potatore telescopico cordless Greenworkstools è stato progettato per la potatura degli alberi. L'elettrotensile è stato progettato solo per uso privato.

Il vostro caricabatteria Greenworkstools è stato progettato per caricare batterie Greenworkstools del tipo fornito con questo utensile.

Istruzioni di sicurezza

Avvisi di sicurezza generici per gli elettrotensili



Attenzione! Leggere tutti gli avvisi di sicurezza e tutte le istruzioni. La mancata osservanza di tutte le istruzioni potrebbe causare scosse elettriche, incendi e/o infortuni gravi.

Conservare tutte le istruzioni e le avvertenze per futura consultazione.

Il termine "elettrotensile" che ricorre in tutti gli avvisi seguenti si riferisce ad utensili elettrici con o senza filo.

1. Sicurezza nella zona di lavoro

- Mantenere pulita e bene illuminata l'area di lavoro.** Il disordine o la scarsa illuminazione possono causare incidenti.
- Evitare d'impiegare gli elettrotensili in ambienti esposti al rischio di esplosione, ad esempio in presenza di liquidi, gas o polveri infiammabili.** Gli elettrotensili producono scintille che possono far infiammare la polvere o i fumi.
- Mantenere lontani bambini e osservatori mentre si usa l'elettrotensile.** Eventuali distrazioni possono comportare la perdita del controllo dell'elettrotensile.

2. Sicurezza elettrica

- Le spine elettriche degli elettrotensili devono essere adatte alla presa. Evitare assolutamente di modificare la spina elettrica. Non usare adattatori con elettrotensili provvisti di messa a terra.** L'uso di spine inalterate e delle prese corrispondenti riduce il rischio di scosse elettriche.
- Evitare il contatto fisico con superfici collegate a terra, come tubi, radiatori, forni e frigoriferi.** Un corpo collegato a terra è esposto maggiormente al rischio di scosse elettriche.
- Custodire gli elettrotensili al riparo dalla pioggia o dall'umidità.** L'eventuale infiltrazione di acqua in un elettrotensile va ad aumentare il rischio di scosse elettriche.

- Non utilizzare il cavo in modo improprio. Non usare il cavo per trasportare o trainare l'elettrotensile e non tirarlo per estrarre la spina dalla presa di corrente. Mantenere il cavo al riparo da calore, olio, bordi taglienti e/o da parti in movimento.** I cavi danneggiati o aggrovigliati aumentano il rischio di scosse elettriche.
- Se l'elettrotensile viene adoperato all'aperto, usare esclusivamente prolunghie omologate per l'impiego all'esterno.** Un cavo adatto per uso esterno riduce il rischio di scosse elettriche.
- Se non è possibile evitare di lavorare in una zona umida, usare un'alimentazione elettrica protetta da un dispositivo a corrente residua (RCD).** L'uso di un dispositivo RCD riduce il rischio di scosse elettriche.

3. Sicurezza delle persone

- È importante concentrarsi su ciò che si sta facendo e maneggiare con giudizio l'elettrotensile. Non adoperare l'elettrotensile se si è stanchi o sotto l'effetto di stupefacenti, alcol o medicinali.** Un attimo di distrazione durante l'uso dell'elettrotensile può causare gravi infortuni personali.
- Utilizzare un equipaggiamento di protezione personale. Indossare sempre occhiali di sicurezza.** Se si avrà cura d'indossare l'equipaggiamento protettivo necessario, ad esempio una maschera antipolvere, delle calzature antiscivolo, un casco o delle otoprotezioni, si ridurrà il rischio di infortuni.
- Impedire l'avviamento involontario. Accertarsi che l'interruttore di accensione sia spento prima di collegare l'elettrotensile all'alimentazione elettrica e/o al battery pack, di prenderlo in mano o di trasportarlo.** Per non esporsi al rischio di incidenti, non trasportare gli elettrotensili tenendo le dita sull'interruttore oppure, se sono collegati a un'alimentazione elettrica, con l'interruttore acceso.
- Prima di accendere un elettrotensile, togliere eventuali chiavi o attrezzi di regolazione.** Un attrezzo o una chiave lasciati in un componente mobile dell'elettrotensile possono causare infortuni.
- Non piegarsi eccessivamente in avanti. Mantenere sempre un buon equilibrio evitando posizioni instabili.** In questo modo è possibile controllare meglio l'elettrotensile in situazioni inaspettate.
- Vestirsi adeguatamente. Evitare di indossare indumenti larghi o gioielli. Tenere capelli, capi di vestiario e guanti lontani da parti in movimento.** Indumenti larghi, gioielli o capelli lunghi possono impigliarsi nelle parti in movimento.

- g. Se gli elettrotensili sono provvisti di attacchi per il collegamento di dispositivi di aspirazione o di raccolta della polvere, assicurarsi che questi siano installati e utilizzati correttamente.** L'impiego di dispositivi di raccolta della polvere diminuisce i rischi relativi alle polveri.
- 4. Uso e cura degli elettrotensili**
- a. Non sovraccaricare l'elettrotensile. Usare l'elettrotensile adatto al lavoro da eseguire.**
Utilizzando l'elettrotensile adatto si potrà lavorare meglio e con maggiore sicurezza alla potenza nominale prevista.
- b. Non utilizzare elettrotensili con interruttori difettosi.**
Un elettrotensile che non può essere controllato mediante l'interruttore è pericoloso e deve essere riparato.
- c. Scollegare la spina dalla presa di corrente e/o il battery pack dall'elettrotensile prima di regolarlo, di sostituire gli accessori o di riporlo.** Queste precauzioni di sicurezza riducono la possibilità che l'elettrotensile sia messo in funzione inavvertitamente.
- d. Quando non sono usati, gli elettrotensili devono essere custoditi fuori della portata dei bambini. Non consentire l'uso dell'elettrotensile a persone inesperte o che non abbiano letto le presenti istruzioni.** Gli elettrotensili risultano pericolosi se usati da persone inesperte.
- e. Sottoporre gli elettrotensili alle necessarie procedure di manutenzione. Verificare che le parti mobili siano bene allineate e non inceppate, che non vi siano componenti rotti e che non sussistano altre condizioni che possono compromettere il funzionamento dell'elettrotensile. In caso di danni, riparare l'elettrotensile prima dell'uso.** La scarsa manutenzione causa molti incidenti.
- f. Mantenere affilati e puliti gli utensili da taglio.** Se sottoposti alla giusta manutenzione, gli strumenti da taglio con taglienti affilati s'inceppano meno frequentemente e sono più facili da manovrare.
- g. Utilizzare l'elettrotensile, gli accessori e le punte in conformità delle presenti istruzioni, tenendo conto delle condizioni di lavoro e del lavoro da completare.** L'impiego degli elettrotensili per usi diversi da quelli consentiti può dar luogo a situazioni pericolose.
- 5. Uso e cura degli elettrotensili a batteria**
- a. Ricaricare solo usando l'alimentatore prescritto dal fabbricante.** Un alimentatore idoneo a un determinato battery pack potrebbe essere causa di incendio se usato con un battery pack diverso.

- b. Usare gli elettrotensili con gli appositi battery pack.**
L'impiego di battery pack di altro tipo potrebbe creare il rischio di lesioni e di incendi.
- c. Quando il battery pack non viene usato, tenerlo lontano da altri oggetti metallici tipo graffette, monete, chiavi, chiodi, viti o altri oggetti metallici di piccole dimensioni, che potrebbero cortocircuitare un morsetto con l'altro.** Se i morsetti della batteria vengono cortocircuitati si potrebbero causare ustioni o un incendio.
- d. A seguito di un uso improprio, la batteria potrebbe espellere del liquido; evitare ogni contatto. In caso di contatto accidentale, lavare con acqua. Se il liquido viene a contatto degli occhi, rivolgersi anche a un medico.** Il liquido espulso dalla batteria potrebbe causare irritazioni o ustioni.
- 6. Riparazioni**
- a. Fare riparare l'elettrotensile solo ed esclusivamente da personale specializzato e solo impiegando pezzi di ricambio originali, onde non alterarne la sicurezza.**

Addizionali avvisi di sicurezza per gli elettrotensili



Attenzione! Altre precauzioni di sicurezza per i potatori telescopici

L'uso previsto è descritto nel presente manuale d'uso. Non usare l'elettrotensile per lavori diversi da quelli di progetto; ad esempio non usarlo per abbattere alberi. Se questo elettrotensile viene usato con accessori o per usi diversi da quelli raccomandati nel presente manuale d'uso, si potrebbero verificare lesioni personali.

- ◆ Tenere l'elettrotensile afferrandone l'impugnatura provvista di materiale isolante quando vi è la possibilità che la lama possa venire a contatto di cavi nascosti o del filo di alimentazione. Il contatto tra la lama e un filo sotto tensione, mette sotto tensione anche le parti metalliche esposte dell'elettrotensile e potrebbe esporre l'operatore a scosse elettriche.
- ◆ Indossare indumenti aderenti e protettivi, compreso un casco di sicurezza con visiera/occhiali, otoprotezioni, calzature antiscivolo, calzoni antitaglio e guanti di cuoio robusti.
- ◆ L'operatore deve sempre posizionarsi al riparo dalla traiettoria di caduta dei rami.
- ◆ La distanza di sicurezza tra un ramo da abbattere e gli osservatori, eventuali edifici e altri oggetti, è pari ad almeno due volte e mezzo la lunghezza del ramo stesso. Eventuali osservatori, edifici o oggetti entro tale distanza rischiano di essere colpiti dal ramo in caduta.

- ◆ Mettere a punto un programma di sicurezza che consenta di allontanarsi dai rami o dall'albero che stanno per essere abbattuti. Assicurarsi che il percorso di fuga sia libero da ostacoli che possono impedire o intralciare il movimento. Ricordare che l'erba umida e la corteccia appena tagliata sono scivolose.
- ◆ Assicurarsi che nelle vicinanze (ma a distanza di sicurezza), sia sempre disponibile qualcuno che possa intervenire in caso di incidente.
- ◆ Non usare l'elettrotensile mentre ci si trova su un albero, su una scala o su qualsiasi altra superficie poco stabile.
- ◆ Mantenere sempre un buon equilibrio evitando posizioni instabili.
- ◆ Tenere saldamente l'elettrotensile con entrambe le mani quando il motore è in funzione.
- ◆ Non lasciare che la catena in movimento tocchi alcun oggetto in prossimità della punta della barra di guida.
- ◆ Iniziare un taglio solo con la catena alla massima velocità.
- ◆ Non tentare di inserirsi in un taglio precedente. Eseguire sempre un nuovo taglio.
- ◆ Prestare attenzione allo spostamento di rami e ad altre forze che possono chiudere un taglio e bloccare o rallentare la catena.
- ◆ Non tentare di tagliare un ramo il cui diametro è superiore alla lunghezza di taglio dell'elettrotensile.
- ◆ Estrarre sempre la batteria dall'elettrotensile e infilare il copri catena sulla catena quando si ripone o si trasporta l'elettrotensile.
- ◆ La catena deve sempre essere affilata e ben tesa. Controllare la tensione a intervalli regolari.
- ◆ Spegner l'elettrotensile, lasciare che la catena si fermi ed estrarre la batteria dall'elettrotensile prima di eseguire regolazioni o interventi di manutenzione o riparazione.
- ◆ Usare esclusivamente ricambi e accessori originali.
- ◆ Trasportare il potatore telescopico per mezzo dell'impugnatura con la lama ferma. Quando si trasporta o si ripone il potatore telescopico, montare sempre il fodero della lama e scomporre i principali componenti. Un utilizzo corretto del potatore telescopico riduce il rischio di subire o causare lesioni.

Sicurezza altrui

- ◆ Questo elettrotensile non è stato progettato per impiego da parte di persone (o bambini) portatrici di handicap fisici, psichici o sensoriali o che non abbiano la dovuta esperienza o conoscenza, a meno che non siano seguite o opportunamente istruite sul suo impiego da parte di una persona responsabile della loro sicurezza.

- ◆ Controllare che i bambini non giochino con l'elettrotensile.

Vibrazioni

I valori dichiarati delle emissioni di vibrazioni al paragrafo Dati tecnici e nella Dichiarazione di conformità del presente manuale sono stati misurati in base al metodo di test standard previsto dalla normativa EN 60745 e possono essere usati come parametri di confronto tra due utensili. Il valore delle emissioni di vibrazioni dichiarato può anche essere usato come valutazione preliminare dell'esposizione.

Attenzione! Il valore delle emissioni di vibrazioni durante l'impiego effettivo dell'elettrotensile può variare da quello dichiarato a seconda delle modalità d'uso. Il livello delle vibrazioni può aumentare oltre quello dichiarato.

Quando si valuta l'esposizione alle vibrazioni per determinare le misure di sicurezza richieste, in conformità alla normativa 2002/44/CE e destinata alla protezione delle persone che usano regolarmente gli elettrotensili nello svolgimento delle proprie mansioni, è necessario prendere in considerazione le condizioni effettive di utilizzo e il modo in cui l'utensile è usato, oltre a tenere in conto tutte le componenti del ciclo operativo, vale a dire i periodi in cui l'elettrotensile è spento, quelli in cui è acceso, ma a riposo e quelli in cui è effettivamente utilizzato.

Potatura

Prima di iniziare la potatura di un albero, assicurarsi che le leggi e i regolamenti non proibiscano o controllino l'abbattimento di un albero.

- ◆ Essere consapevoli della direzione in cui un ramo può cadere. Tenere conto di tutto ciò che può influire sulla direzione di caduta, tra cui:
 - la lunghezza e il peso del ramo da tagliare
 - la direzione di caduta desiderata
 - l'eventuale peso insolito del ramo e la possibilità che questo sia secco o marcio
 - la presenza, nei dintorni, di alberi e ostacoli,
 - comprese le linee elettriche aeree
 - l'intreccio con altri rami
 - la velocità e direzione del vento.
- ◆ Valutare come raggiungere il ramo principale.

È probabile che i rami oscillino verso il tronco. Oltre a chi sta usando il potatore, anche eventuali osservatori, edifici o oggetti che si trovano al di sotto rischiano di essere colpiti dal ramo.

Simboli di avvertenza

I seguenti simboli di avvertenza si trovano sull'elettrotensile:



Attenzione! Per ridurre il rischio di lesioni, l'utente è tenuto a leggere il presente manuale di istruzioni.



Non adoperare l'elettrotensile in condizioni di umidità né esporlo all'azione della pioggia.



Indossare sempre scarpe di sicurezza antiscivolo.



Attenzione! Non toccare la catena in prossimità del punto di espulsione dei trucioli.



Indossare sempre occhiali di sicurezza e casco protettivo.



Per garantire sempre un funzionamento sicuro, controllare la tensione della catena come descritto nel presente manuale dopo ogni 10 minuti di utilizzo e regolarla di nuovo su di un gioco di 3 mm quando richiesto.



Direzione di rotazione della catena.



Porre attenzione ad eventuali oggetti in caduta. Tenere gli astanti lontani dall'area di lavoro.



Rischio di folgorazione. Mantenersi ad almeno 10 m di distanza dalle linee elettriche aeree.

Rischi residui

Altri rischi residui che possono sorgere durante l'impiego dell'elettrotensile e che possono non essere stati contemplati dagli allegati avvisi di sicurezza. Tali rischi possono sorgere a seguito di un uso prolungato o improprio, ecc.

Perfino adottando gli appositi regolamenti di sicurezza e utilizzando i dispositivi di sicurezza, certi rischi residui non possono essere evitati. Essi comprendono:

- ◆ Lesioni causate o subite a seguito del contatto con parti rotanti/in movimento.
- ◆ Lesioni causate o subite durante la sostituzione di parti, lame o accessori.
- ◆ Lesioni causate dall'impiego prolungato di un elettrotensile. Quando si usa qualsiasi elettrotensile per lunghi periodi, accertarsi di fare regolarmente delle pause.
- ◆ Problemi di udito.

Rischi per la salute causati dall'aspirazione di polvere generata dall'utilizzo dell'elettrotensile (ad esempio quando si lavora con il legno, in modo particolare quello di quercia, faggio o l'MDF).

Altre istruzioni di sicurezza per batterie e alimentatori

Batterie

- ◆ Non tentare di aprirle per qualsiasi ragione.
- ◆ Non lasciare che la batteria si bagni.
- ◆ Non esporre la batteria al calore.
- ◆ Non riporre in luoghi dove la temperatura potrebbe superare i 40°C.
- ◆ Caricare solo a temperature ambiente tra 10°C e 40°C.
- ◆ Caricare solo usando l'alimentatore fornito con l'apparecchio/elettrotensile. L'utilizzo dell'alimentatore sbagliato potrebbe causare scosse elettriche o il surriscaldamento della batteria.
- ◆ Quando si smaltiscono le batterie, seguire le istruzioni riportate al capitolo "Protezione dell'ambiente".
- ◆ Non danneggiare/deformare il battery pack forandolo o colpendolo per evitare il rischio di lesioni o di incendio.
- ◆ Non caricare le batterie danneggiate.
- ◆ In condizioni estreme, si potrebbe verificare la perdita di liquido dalle batterie. Se si nota la presenza di liquido sulle batterie, pulirle con attenzione con uno straccio. Evitare il contatto con l'epidermide.
- ◆ In caso di contatto con l'epidermide o gli occhi, seguire le istruzioni riportate di seguito.

Attenzione! Il liquido della batteria può causare lesioni alle persone o danni alle cose. In caso di contatto con la pelle, risciacquare immediatamente con acqua. In caso di rossore, dolore o irritazione, rivolgersi immediatamente a un medico. In caso di contatto con gli occhi, risciacquarli immediatamente con acqua pulita e consultare un medico.

Alimentatori

L'alimentatore è stato progettato per una tensione specifica. Controllare sempre che la tensione di rete corrisponda alla tensione indicata sulla targhetta dei dati tecnici.

Attenzione! Non tentare mai di sostituire l'alimentatore con una normale spina elettrica.

- ◆ Usare l'alimentatore Greenworkstools solo per ricaricare la batteria nell'apparecchio/elettrotensile con il quale è stato fornito. Altre batterie potrebbero scoppiare causando lesioni alle persone e danni.
- ◆ Non tentare mai di ricaricare batterie non ricaricabili.

- ◆ In caso di danneggiamento del filo di alimentazione, è necessario farlo riparare dal fabbricante o presso un centro assistenza Greenworkstools autorizzato in modo da evitare eventuali pericoli.
- ◆ Non lasciare che l'alimentatore si bagni.
- ◆ Non aprire l'alimentatore.
- ◆ Non collegare l'alimentatore a sonde.
- ◆ L'alimentatore devono essere lasciati in una zona ben ventilata durante la carica

Simboli sull'alimentatore

Sul caricabatterie sono apposti i seguenti simboli:



Il caricabatterie è provvisto di doppio isolamento che rende superflua la messa a terra. Controllare che la tensione di alimentazione corrisponda a quella indicata sulla targhetta con i dati caratteristici. Non cercare di utilizzare una normale presa di corrente al posto del caricabatterie.

In caso di danneggiamento del filo di alimentazione, è necessario farlo riparare dal fabbricante o presso un centro assistenza Green works autorizzato in modo da evitare eventuali pericoli.



Il caricabatterie è destinato ad essere usato esclusivamente in ambienti interni.



Leggere il manuale di istruzioni prima dell'uso.

Informazioni generali

1. Interruttore di accensione
2. Pulsante di sbloccaggio
3. Impugnatura principale
4. Testa sega
5. Copri rocchetto
6. Barra di guida
7. Catena
8. Guaina catena
9. Flacone per lubrificazione
10. Tubo rigido di prolunga
11. Batteria

Fig. A

12. Alimentatore

Montaggio

Attenzione! Prima dell'assemblaggio, estrarre la batteria dall'elettroutensile.

Montaggio e rimozione della batteria (fig. B)

- ◆ Per montare la batteria(11), allinearla all'apposito vano sull'elettroutensile. Infilare la batteria nell'apposito vano e calzarla fino a quando si aggancia in sede.
- ◆ Per estrarre la batteria, premere il pulsante di rilascio (13) estraendo al tempo stesso la batteria dall'apposito vano.

Attenzione! Per evitare l'azionamento involontario, accertarsi di aver estratto la batteria e di aver montato la guaina sulla catena prima di eseguire gli interventi descritti di seguito. In caso contrario si potrebbero subire o causare lesioni gravi.

Montaggio della testa della sega (fig. C)

La testa della sega può essere montata direttamente sull'impugnatura per ottenere il normale campo di azione.

- ◆ Allineare la scanalatura sull'esterno del lato di accoppiamento dell'impugnatura (3) alla linguetta sull'interno del lato di accoppiamento della testa della sega (4). Calzare la testa della sega (4) sull'impugnatura (3).
- ◆ Far scorrere verso il basso il collare (14) e ruotarlo in senso orario fino a serrarlo completamente.

Attenzione! Controllare periodicamente i collegamenti per verificare che siano sempre ben serrati.

Estensione della testa della sega (fig. D)

È possibile ottenere il campo di azione massimo montando il tubo di prolunga (10) tra la testa della sega (4) e l'impugnatura (3).

- ◆ Allineare la scanalatura sull'esterno del lato di accoppiamento dell'impugnatura (3) alla linguetta sull'interno del lato di accoppiamento del tubo di prolunga (10).
- ◆ Calzare il tubo di prolunga (10) sull'impugnatura (3).
- ◆ Far scorrere verso il basso il collare (15) e ruotarlo in senso orario fino a serrarlo completamente.
- ◆ Allineare la scanalatura sull'esterno del lato di accoppiamento del tubo di prolunga (10) alla linguetta sull'interno del lato di accoppiamento della testa della sega (4).
- ◆ Calzare la testa della sega (4) sul tubo di prolunga (10).
- ◆ Far scorrere verso il basso il collare (14) e ruotarlo in senso orario fino a serrarlo completamente.

Attenzione! Controllare periodicamente i collegamenti per verificare che siano sempre ben serrati.

Smontaggio della testa della sega (figg. C e D)

Se il tubo di prolunga (10) è montato, è necessario togliere per prima cosa la testa della sega.

- ◆ Per smontare la testa della sega (4), appoggiare a terra l'impugnatura (3), allentare il collare (14) e staccare la testa della sega.

Utilizzo

Attenzione! Lasciare che l'elettrotensile funzioni al suo ritmo. Non sovraccaricarlo.

Carica della batteria (fig. A)

La batteria deve essere caricata prima dell'impiego iniziale e quando non eroga una potenza sufficiente per lavori che prima era possibile eseguire facilmente.

Durante la carica la batteria potrebbe riscaldarsi. Si tratta di un fatto normale che non indica che vi è un problema.

Attenzione! Non caricare la batteria a temperature ambiente inferiori a 10°C o superiori a 40°C. Temperatura di carica consigliata: 24°C circa.

Nota: L'alimentatore non carica la batteria se la temperatura della cella è inferiore a 10°C o superiore a 40°C circa.

La batteria deve essere lasciata nell'alimentatore che incomincerà a caricare automaticamente, quando la temperatura della cella aumenta o diminuisce, a seconda dei casi.

- ◆ Per caricare la batteria (11), estrarla dall'elettrotensile e infilarla nell'alimentatore (12). La batteria può essere inserita nell'alimentatore solo in un verso. Non forzarla. Accertarsi che la batteria sia completamente insediata nell'alimentatore.
- ◆ Collegare l'alimentatore alla presa di corrente.
- ◆ L'indicatore di carica (24) lampeggia di continuo in verde (lentamente).
- ◆ La carica è completa quando l'indicatore di carica (24) rimane acceso di continuo in verde.

L'alimentatore e la batteria possono essere lasciati collegati indefinitamente con il LED acceso. Il LED passa al lampeggio verde (carica in corso) quando l'alimentatore di tanto in tanto rabbocca la carica della batteria. L'indicatore di carica (24) si accende se la batteria è inserita nell'alimentatore collegato a una presa di corrente.

- ◆ Caricare le batterie esauste entro 1 settimana. La durata delle batterie diminuisce parecchio se sono conservate scariche.

Lasciando la batteria nel l'alimentatore

L'alimentatore e la batteria possono essere lasciati collegati indefinitamente con il LED acceso. L'alimentatore mantiene completamente carico il power pack.

Diagnostica dell'alimentatore

Se l'alimentatore rileva che la batteria è quasi scarica o danneggiata, fa lampeggiare velocemente in rosso l'indicatore di carica (24). Procedere come descritto di seguito:

- ◆ Inserire di nuovo la batteria (11).
- ◆ Se l'indicatore di carica continua a lampeggiare in rosso a un ritmo veloce, usare una batteria diversa per determinare se il ciclo di carica funziona correttamente.
- ◆ Se la batteria di ricambio si carica correttamente, significa che quella originale è difettosa e che deve essere rispedita a un centro di assistenza per essere riciclata.
- ◆ Se anche con la nuova batteria si ottengono i medesimi risultati dati da quella vecchia, portare l'alimentatore presso un centro di assistenza autorizzato per essere sottoposto a controllo.

Nota: Ci possono volere anche 60 minuti per determinare se la batteria è difettosa. Se il battery pack è troppo caldo o troppo freddo, il LED lampeggia alternamente in rosso a un ritmo veloce e lento con un lampeggio veloce e uno lento ripetuti nel tempo.

Accensione e spegnimento (fig. E)

Questo elettrotensile è dotato di un sistema a doppio interruttore per la sicurezza dell'operatore. Tale sistema impedisce l'avvio indesiderato dell'elettrotensile.

Accensione

- ◆ Spingere indietro il pulsante di sicurezza (2) con il pollice premendo contemporaneamente l'interruttore di accensione (1).
- ◆ Rilasciare il pulsante di sicurezza (2).

Spegnimento

- ◆ Rilasciare l'interruttore di accensione (1).

Attenzione! Non tentare mai di bloccare un interruttore su acceso.

Potatura (fig. F)

- ◆ Assicurarsi che l'elettrotensile funzioni alla massima velocità prima di iniziare un taglio.
- ◆ Mantenere saldamente in posizione l'elettrotensile evitandone i possibili rimbalzi o movimenti laterali.
- ◆ Guidare l'elettrotensile attraverso il ramo esercitando una leggera pressione. Quando si tagliano dei rami pesanti, dove un taglio parziale potrebbe scheggiare e danneggiare l'albero, procedere come descritto di seguito.
 - Praticare il primo taglio a 15 cm dal ronco dell'albero sulla parte inferiore del ramo principale. Usare la parte superiore della barra di guida (7) per praticare questo taglio.

- Tagliare un terzo del diametro del ramo principale. Quindi tagliare dall'alto verso il basso.

Pulitura, manutenzione e conservazione

Questo apparecchio/elettrotensile Greenworkstools con o senza filo è stato progettato per funzionare a lungo con una manutenzione minima.

Per ottenere prestazioni sempre soddisfacenti occorre avere cura dell'elettrotensile e sottoporlo a pulizia periodica.

Attenzione! Prima di eseguire interventi di manutenzione su elettrotensili con o senza filo procedere come descritto di seguito.

- ◆ Spegnerne e scollegare l'apparecchio/elettrotensile
- ◆ Oppure spegnere ed estrarre la batteria se l'apparecchio/elettrotensile è dotato di battery pack a parte
- ◆ O scaricare completamente la batteria se è di tipo integrale e quindi spegnere l'elettrotensile
- ◆ Scollegare l'alimentatore prima di pulirlo. L'alimentatore non richiede nessuna manutenzione salvo una regolare pulitura.

Pulire regolarmente le prese di ventilazione dell'apparecchio/elettrotensile/alimentatore con un pennello o con un panno morbido e asciutto.

Il vano del motore deve essere pulito regolarmente con un panno umido. Non usare materiali abrasivi o detergenti a base di solventi.

Aprire regolarmente il mandrino e batterlo leggermente per eliminare la polvere dall'interno (se in dotazione).

Dopo l'impiego e prima di riporre l'elettrotensile

- ◆ Pulire regolarmente le feritoie di ventilazione con un pennello pulito e asciutto.
- ◆ Per pulire l'elettrotensile, utilizzare solamente sapone neutro e un panno umido. Evitare la penetrazione di liquidi all'interno dell'elettrotensile e non immergere mai nessuna parte dello stesso in un liquido.
- ◆ Eliminare i trucioli con una spazzola rigida.
- ◆ Lubrificare la catena con olio.

Montaggio e rimozione della catena (figg. G e H)

Attenzione! Indossare sempre guanti di protezione per l'installazione e la rimozione della catena. La catena è affilata e può causare ferite da taglio anche da ferma.

- ◆ Appoggiare l'elettrotensile su una superficie stabile e rigida.
- ◆ Allentare le viti Allen (16) usando la chiave Allen fornita. Svitare le viti.
- ◆ Togliere il copri rochetto (5) e il morsetto della barra (17).

- ◆ Ruotare la vite (18) in senso antiorario per consentire alla barra di guida (6) di retrocedere e di ridurre la tensione sulla catena (7).
- ◆ Estrarre la vecchia catena dal rochetto (19) e dalla barra di guida (6).
- ◆ Infilare la nuova catena nella gola della barra di guida e attorno al rochetto. Accertarsi che i denti siano rivolti nella direzione corretta abbinando la freccia sulla catena a quella sull'alloggiamento.
- ◆ Accertarsi che la fessura (20) nella barra di guida sia sopra le spine di centraggio (21) e che il foro(22) sotto la fessura sia situato sopra la spina di regolazione (23).
- ◆ Rimontare il copri rochetto (5), il morsetto della barra (17) e le viti (16).
- ◆ Serrare le viti (16) usando la chiave Allen fornita.
- ◆ Regolare la tensione della catena come descritto di seguito.

Onde garantire un funzionamento sicuro, la catena e la barra di guida devono essere sostituite solo con ricambi originali Greenworkstools. Numero di parte della catena di ricambio: A6158; numero di parte della barra di guida: 623381-00.

Controllo e regolazione della tensione della catena (fig. G)

- ◆ Controllare la tensione della catena. La tensione è corretta quando la catena (7) si tende di nuovo dopo essere stata allontanata di 3 mm dalla relativa barra con una leggera pressione dell'indice e del pollice. Non devono esservi cedimenti sul lato inferiore tra la barra di guida (6) e la catena (7).

Regolazione della tensione:

- ◆ Allentare le viti (16).
- ◆ Ruotare la vite (18) in senso orario.

Attenzione! Non tendere eccessivamente la catena: ciò causa un logorio eccessivo e abbrevia la vita della barra di guida e della catena stessa.

- ◆ Quando la tensione della catena è corretta, serrare le viti (18).

Attenzione! Quando la catena è nuova, controllarne la tensione frequentemente nel corso delle due prime ore di impiego, dato che le catene nuove cedono leggermente.

Lubrificazione della catena

La catena deve essere oliata prima di ciascun impiego e dopo la pulitura usando solo olio di tipo corretto (n. cat. A6027).

- ◆ Oliare uniformemente l'intera catena (7) per mezzo dell'oliatore (9).

Conservazione

Se l'elettrotensile non deve essere usato per parecchi mesi, si consiglia di lasciare la batteria collegata all'alimentatore.

Altrimenti eseguire gli interventi descritti di seguito.

- ◆ Caricare completamente la batteria.
- ◆ Estrarre la batteria dall'elettrotroutensile.
- ◆ Conservare l'elettrotroutensile e la batteria in un posto sicuro e asciutto.
- ◆ La temperatura di conservazione deve rimanere sempre nell'intervallo tra + 10°C e + 40°C. Appoggiare la batteria in piano.
- ◆ Prima di usare l'elettrotroutensile dopo un lungo periodo di inutilizzo, caricare di nuovo, completamente, la batteria.

Protezione dell'ambiente



Raccolta differenziata. Questo prodotto non deve essere smaltito con i normali rifiuti domestici.

Nel caso in cui l'elettrotroutensile Greenworktools debba essere sostituito o non sia più necessario, non smaltirlo con i normali rifiuti domestici. Metterlo da parte per la raccolta differenziata.



La raccolta differenziata dei prodotti e degli imballaggi utilizzati consente il riciclaggio dei materiali e il loro continuo utilizzo. Il riutilizzo dei materiali riciclati favorisce la protezione dell'ambiente prevenendo l'inquinamento e riduce il fabbisogno di materie prime.

Batterie



Alla fine della loro vita utile, smaltire le batterie in conformità alle norme ambientali.

- ◆ Non cortocircuitare i terminali della batteria.
- ◆ Non smaltire le batterie bruciandole dato che si potrebbe causare un'esplosione.

- ◆ Scaricare completamente la batteria e toglierla dall'elettrotroutensile.
- ◆ Le batterie sono riciclabili. Imballare la batteria o le batterie in modo idoneo per evitare che i terminali possano essere cortocircuitati. Portarle presso un tecnico autorizzato o il centro di riciclaggio di zona.

Dati tecnici

		20127
Tensione	Vdc	24
Velocità catena senza carico	min ⁻¹	6.67
Peso	kg	3.2
Lunghezza di taglio max	cm	20

Batteria		29697/29707
Tensione	Vdc	24
Capacità	Wh	44 / 88
Tipo di batteria		Li-Ion

Alimentatore		29687/29437
Tensione in ingresso	Vac	100-240V
Tensione erogata	Vdc	24
Corrente erogata	mA	2200

Livello di rumorosità, dati conformi alla norma EN ISO 11680-1:

L_{pA} (pressione sonora) 78 dB(A), incertezza (K) 3 dB(A)

Livello di rumorosità, dati conformi alla norma EN ISO 3744:

L_{WA} (potenza sonora) 98 dB(A), incertezza (K) 3 dB(A)

Valori totali vibrazioni (somma vettoriale triassiale) i
n base a EN 60745:

Taglio di legno dolce appena abbattuto (ah,w) = 2,5 m/s²,
incertezza (K) = 1,5 m/s²

Italiano(Traduzione dalle istruzioni originali)**RISOLUZIONE DEI PROBLEMI**

PROBLEMA	CAUSA	SOLUZIONE
La barra e la catena si surriscaldano e fumano.	Controllare che la catena non sia troppo tesa. Serbatoio lubrificante vuoto.	Far riferimento al capitolo Tensione Catena nel presente manuale. Controllare il serbatoio del lubrificante barra.
Il motore gira, ma la catena non ruota	Tensione catena troppo stretta. Controllare la barra di guida e il montaggio della catena. Controllare che non vi siano danni sulla barra di guida e sulla catena.	Catena in ritenzione. Far riferimento al capitolo Tensione Catena nel presente manuale. Far riferimento al capitolo Sostituzione barra e catena nel presente manuale. Controllare la barra di guida e la catena.

Dichiarazione CE di conformità

DIRETTIVA SUI MACCHINARI



20127

Greenworkstools dichiara che i prodotti descritti nella sezione "dati tecnici" sono conformi con:

2006/42/CE, EN ISO 11680-1

Detti prodotti sono inoltre conformi con la direttiva 2004/108/CE. Per ulteriori informazioni contattare Greenworkstools al seguente indirizzo oppure consultare l'ultima di copertina del manuale.

Il sottoscritto è responsabile della redazione di questo documento tecnico e rilascia questa dichiarazione per conto di Greenworkstools.

Place, date: Chang Zhou, 09/02/2012

Signature: Dennis Jacobson (BEng, CEng, MIET)
Vice President of Engineering

Garanzia

Certa della qualità dei suoi prodotti, Greenworkstools offre una garanzia eccezionale. Il presente certificato di garanzia è complementare ai diritti legali e non li pregiudica in alcun modo. La garanzia è valida entro il territorio degli Stati membri dell'Unione Europea e dell'EFTA (European Free Trade Area).

Se un prodotto Greenworkstools risulta difettoso per qualità del materiale, della costruzione o per mancata conformità entro 24 mesi dalla data di acquisto, Greenworkstools garantisce la sostituzione delle parti difettose, provvede alla riparazione dei prodotti se ragionevolmente usurati oppure alla loro sostituzione, in modo da ridurre al minimo il disagio del cliente a meno che:

- ◆ Il prodotto non sia stato destinato ad usi commerciali, professionali o al noleggio;
- ◆ Il prodotto non sia stato usato in modo improprio o scorretto;
- ◆ Il prodotto non abbia subito danni causati da oggetti o sostanze estranee oppure incidenti;
- ◆ Il prodotto non abbia subito tentativi di riparazione non effettuati da tecnici autorizzati né dall'assistenza Green works.

Per attivare la garanzia è necessario esibire la prova di acquisto al venditore o al tecnico autorizzato. Per individuare il tecnico autorizzato più vicino, rivolgersi alla sede Green works locale, presso il recapito indicato nel presente manuale. Altrimenti un elenco completo di tutti i tecnici autorizzati Greenworks e i dettagli completi sui contatti e i servizi post-vendita sono disponibili su Internet presso: www.greenworkstools.com

I clienti che desiderano registrare il nuovo prodotto Green works e ricevere gli aggiornamenti sui nuovi prodotti e le offerte speciali, sono invitati a visitare il sito Web (www.greenworkstools.com). Ulteriori informazioni sul marchio e la gamma di prodotti Greenworkstools sono disponibili all'indirizzo www.greenworkstools.com

Beoogd gebruik

De snoerloze takkenzaag van Greenworkstools is ontworpen voor het snoeien van bomen. Dit gereedschap is uitsluitend bestemd voor consumentengebruik.

Uw Greenworkstools oplader is ontworpen voor het opladen van Greenworkstools accu's van het type dat bij deze machine wordt geleverd.

Veiligheidsinstructies

Algemene veiligheidswaarschuwingen voor elektrisch gereedschap



Waarschuwing! Lees alle veiligheidswaarschuwingen en alle instructies. Wanneer de instructies niet in acht worden genomen, kan dit een elektrische schok, brand of ernstig letsel tot gevolg hebben.

Bewaar alle waarschuwingen en instructies als referentiemateriaal.

Het hierna gebruikte begrip 'elektrisch gereedschap' heeft betrekking op elektrische gereedschappen voor gebruik op de netspanning (met netsnoer) of op een accu (snoerloos).

1. **Veilige werkomgeving**
 - a. **Houd uw werkomgeving schoon en opgeruimd.** Een rommelige of slecht verlichte werkomgeving kan tot ongevallen leiden.
 - b. **Gebruik elektrisch gereedschap niet in een omgeving met explosiegevaar, zoals in de nabijheid van brandbare vloeistoffen, gassen of stof.** Elektrisch gereedschap veroorzaakt vonken die het stof of de dampen tot ontsteking kunnen brengen.
 - c. **Houd kinderen en andere personen tijdens het gebruik van elektrisch gereedschap uit de buurt.** Wanneer u wordt afgeleid, kunt u de controle over het gereedschap verliezen.
 2. **Elektrische veiligheid**
 - a. **De netstekker van het gereedschap moet in het stopcontact passen. De stekker mag in geen geval worden omgebouwd. Gebruik geen adapterstekkers in combinatie met gearde gereedschappen.** Niet-omgebouwde stekkers en passende stopcontacten beperken het risico van een elektrische schok.
 - b. **Vermijd aanraking van het lichaam met gearde oppervlakken, bijvoorbeeld buizen, verwarmingen, fornuizen en koelkasten.** Er bestaat een verhoogd risico op een elektrische schok wanneer uw lichaam geard is.
 - c. **Houd het gereedschap uit de buurt van regen en vocht.** Het binnendringen van water in het elektrische gereedschap vergroot het risico van een elektrische schok.
 - d. **Gebruik het snoer niet voor een verkeerd doel. Gebruik het snoer niet om het gereedschap te dragen of op te hangen of om de stekker uit het stopcontact te trekken. Houd het snoer uit de buurt van hitte, olie, scherpe randen of bewegende delen.** Beschadigde of in de war geraakte snoeren vergroten het risico van een elektrische schok.
 - e. **Wanneer u buitenshuis met elektrisch gereedschap werkt, dient u alleen verlengsnoeren te gebruiken die zijn goedgekeurd voor gebruik buitenshuis.** Het gebruik van een verlengsnoer dat geschikt is voor gebruik buitenshuis, beperkt het risico van een elektrische schok.
 - f. **Als u een elektrisch gereedschap moet gebruiken in een vochtige locatie, moet u een reststroomschakelaar (RCD) gebruiken.** Met een aardlekschakelaar wordt het risico van een elektrische schok verkleind.
- ### 3. Veiligheid van personen
- a. **Wees alert, let goed op wat u doet en ga met verstand te werk bij het gebruik van elektrische gereedschappen. Gebruik elektrisch gereedschap niet wanneer u moe bent of onder invloed van drugs, alcohol of medicijnen.** Een moment van onoplettendheid bij het gebruik van het gereedschap kan leiden tot ernstige verwondingen.
 - b. **Draag een persoonlijke beschermende uitrusting. Draag altijd een veiligheidsbril.** Het dragen van een persoonlijke beschermende uitrusting zoals een stofmasker, slipvaste werkschoenen, een veiligheidshelm of gehoorbescherming, afhankelijk van de aard en het gebruik van het elektrische gereedschap, vermindert het risico van verwondingen.
 - c. **Voorkom per ongeluk inschakelen. Controleer of de schakelaar in de uit-stand staat voordat u het gereedschap aansluit op het stopcontact en/of de accu en voordat u het gereedschap optilt of gaat dragen.** Wanneer u bij het dragen van het gereedschap uw vinger op de schakelaar houdt of wanneer u het gereedschap per ongeluk inschakelt, kan dat leiden tot ongevallen.
 - d. **Verwijder instelgereedschappen of schroefsleutels voordat u het gereedschap inschakelt.** Een instelgereedschap of sleutel in een draaiend deel van het gereedschap kan tot verwondingen leiden.

- e. **Reik niet te ver. Zorg er altijd voor dat u stevig staat en in evenwicht blijft.** Daardoor kunt u het gereedschap in onverwachte situaties beter onder controle houden.
 - f. **Draag geschikte kleding. Draag geen loshangende kleding of sieraden. Houd haren, kleding en handschoenen uit de buurt van bewegende delen.** Loshangende kleding, sieraden en lange haren kunnen door bewegende delen worden meegenomen.
 - g. **Wanneer stofzuigings- of stofopvangvoorzieningen kunnen worden gemonteerd, dient u zich ervan te verzekeren dat deze zijn aangesloten en juist worden gebruikt.** Het gebruik van stofopvangvoorzieningen beperkt het gevaar door stof.
4. **Gebruik en onderhoud van elektrisch gereedschap**
- a. **Overbelast het gereedschap niet. Gebruik het geschikte elektrische gereedschap voor uw toepassing.** Met het geschikte elektrische gereedschap werkt u beter en veiliger binnen het aangegeven capaciteitsbereik.
 - b. **Gebruik geen elektrisch gereedschap waarvan de schakelaar defect is.** Elektrisch gereedschap dat niet meer kan worden in- of uitgeschakeld, is gevaarlijk en moet worden gerepareerd.
 - c. **Trek de stekker uit het stopcontact en/of verwijder de accu uit het elektrisch gereedschap voordat u het gereedschap instelt, toebehoren wisselt of het gereedschap opbergt.** Met deze voorzorgsmaatregel voorkomt u onbedoeld starten van het gereedschap.
 - d. **Bewaar niet-gebruikte elektrische gereedschappen buiten bereik van kinderen. Laat het gereedschap niet gebruiken door personen die er niet vertrouwd mee zijn en deze aanwijzingen niet hebben gelezen.** Elektrische gereedschappen zijn gevaarlijk wanneer deze door onervaren personen worden gebruikt.
 - e. **Verzorg het gereedschap zorgvuldig. Controleer of bewegende delen van het gereedschap correct functioneren en niet klemmen, en of er onderdelen zodanig zijn gebroken of beschadigd dat de werking van het gereedschap nadelig wordt beïnvloed. Laat beschadigde delen repareren voordat u het gereedschap gebruikt.** Veel ongevallen worden veroorzaakt door slecht onderhouden elektrische gereedschappen.
 - f. **Houd snijdende inzetgereedschappen scherp en schoon.** Zorgvuldig onderhouden snijdende inzetgereedschappen met scherpe snijkanten klemmen minder snel vast en zijn gemakkelijker te geleiden.
 - g. **Gebruik elektrische gereedschappen, toebehoren, inzetgereedschappen en dergelijke volgens deze aanwijzingen. Let daarbij op de arbeidsomstandigheden en de uit te voeren werkzaamheden.** Het gebruik van elektrische gereedschappen voor andere dan de voorziene toepassingen kan leiden tot gevaarlijke situaties.
5. **Gebruik en onderhoud van snoerloos elektrisch gereedschap**
- a. **Laad accu's alleen op met de door de fabrikant aanbevolen lader.** Een lader die geschikt is voor een bepaald type accu, kan brandgevaar opleveren wanneer deze in combinatie met andere accu's wordt gebruikt.
 - b. **Gebruik elektrisch gereedschap alleen in combinatie met specifiek vermelde accu's.** Het gebruik van andere batterijen kan gevaar voor letsel en brand opleveren.
 - c. **Houd accu's die niet worden gebruikt uit de buurt van andere metalen voorwerpen, zoals paperclips, munten, spijkers, schroeven of andere kleine metalen voorwerpen die een verbinding van de ene pool naar de andere tot stand kunnen brengen.** Als kortsluiting tussen de polen van de accu's wordt gemaakt, kunnen brandwonden of brand worden veroorzaakt.
 - d. **Onder extreme omstandigheden kan er vloeistof uit de accu spuiten. Vermijd contact. Indien onbedoeld contact plaatsvindt, spoelt u met water. Als vloeistof in aanraking komt met ogen, raadpleegt u bovendien uw huisarts.** Vloeistof die uit de accu spuit, kan irritatie of brandwonden veroorzaken.
6. **Service**
- a. **Laat het gereedschap alleen repareren door gekwalificeerd en vakkundig personeel en alleen met originele vervangingsonderdelen.** Daarmee wordt de veiligheid van het gereedschap gewaarborgd.

Aanvullende veiligheidswaarschuwingen voor elektrisch gereedschap



Waarschuwing! Aanvullende veiligheidsinstructies voor takkenzagen

In deze instructiehandleiding wordt ingegaan op het beoogde gebruik. De takkenzaag mag niet worden gebruikt voor andere doeleinden dan waarvoor deze is bestemd. Het apparaat mag daarom bijvoorbeeld niet worden gebruikt voor het vellen van bomen. Het gebruik van andere accessoires of hulpstukken dan wel de uitvoering van andere handelingen dan in deze gebruikershandleiding worden aanbevolen, kan tot persoonlijk letsel leiden.

- ◆ Houd het elektrische gereedschap vast bij de geïsoleerde greepoppervlakken als u een handeling uitvoert waarbij het zagende inzetstuk in aanraking kan komen met onzichtbare draden of het eigen snoer. Wanneer het zagende inzetstuk in aanraking komt met een draad onder spanning, komen de onbedekte metalen delen van het elektrische gereedschap onder spanning te staan en kunt u een elektrische schok krijgen.
- ◆ Draag nauwsluitende en beschermende kleding, en tevens een veiligheidshelm met beschermglas of een beschermbril, anti-slip veiligheidsschoeisel, beschermbroek en stevige lederen handschoenen.
- ◆ Zorg dat u buiten de baan blijft van vallende takken.
- ◆ De veilige afstand tussen een tak die wordt afgesnoeid en omstanders, gebouwen en andere objecten is ten minste 2 1/2 keer de lengte van de tak. Een omstander, gebouw of object binnen deze afstand loopt het risico door de vallende tak te worden geraakt.
- ◆ Plan van tevoren een veilige uitweg, uit de buurt van vallende bomen of takken. Zorg dat de vluchtweg vrij is van obstakels die u zouden kunnen hinderen. Bedenk dat nat gras en vers gezaagde boomschors glad zijn.
- ◆ Zorg dat er iemand in de buurt (maar op veilige afstand) is voor het geval er zich een ongeluk voordoet.
- ◆ Gebruik het gereedschap niet als u in een boom, op een ladder of op een ander onstabiel oppervlak staat.
- ◆ Zorg er altijd voor dat u stevig staat en in evenwicht blijft.
- ◆ Houd het gereedschap stevig met beide handen vast als de motor draait.
- ◆ Zorg dat het uiteinde van het zwaard nergens mee in aanraking komt als de zaagketting draait.
- ◆ Zaag uitsluitend met de ketting draaiend op volle snelheid.
- ◆ Steek de zaag niet in een vorige zaagsnede. Maak altijd een nieuwe zaagsnede.
- ◆ Wees bedacht op bewegende takken of andere krachten die de zaagsnede kunnen dichtknijpen of met de ketting in aanraking kunnen komen.
- ◆ Zaag geen takken af waarvan de diameter groter is dan de zaaglengte van de kettingzaag.
- ◆ Verwijder de accu altijd van de machine en plaats de kettingbeschermer over de ketting wanneer het apparaat wordt opgeborgen of vervoerd.
- ◆ Zorg dat de ketting geslepen en op de juiste spanning blijft. Controleer regelmatig de kettingspanning.
- ◆ Schakel het apparaat uit, laat de ketting tot stilstand komen en verwijder de accu uit het apparaat voordat u het apparaat gaat instellen, reinigen of onderhouden.
- ◆ Gebruik uitsluitend de juiste, voor het apparaat bestemde reserveonderdelen en accessoires.
- ◆ Houd de takkenzaag bij de handgreep vast terwijl het snijblad stilstaat. U mag de zaag pas slijpen of opbergen nadat u de omslag voor het snijapparaat

hebt geplaatst en de losse onderdelen hebt verwijderd. Wanneer de takkenzaag op de juiste manier wordt behandeld, verkleint u de kans op persoonlijk letsel en letsel van anderen.

Veiligheid van anderen

- ◆ Dit apparaat mag niet worden gebruikt door personen (waaronder kinderen) die lichamelijk of geestelijk minder valide zijn of die geen ervaring met of kennis van dit apparaat hebben, tenzij deze onder toezicht staan of instructies krijgen voor het gebruik van het apparaat van een persoon die verantwoordelijk is voor hun veiligheid.
- ◆ Houd toezicht op kinderen om ervoor te zorgen dat zij niet met het apparaat gaan spelen.

Trilling

De aangegeven waarden voor trillingsemmissie in de technische gegevens en de conformiteitsverklaring zijn gemeten conform een standaardtestmethode die door EN 60745 wordt geboden. Hiermee kan het ene gereedschap met het andere worden vergeleken. De aangegeven waarde voor trillingsemmissie kan ook worden gebruikt bij een voorlopige bepaling van blootstelling.

Waarschuwing! De waarde voor trillingsemmissie tijdens het werkelijke gebruik van het gereedschap kan verschillen van de aangegeven waarde afhankelijk van de manieren waarop het gereedschap wordt gebruikt. Het trillingsniveau kan hoger worden dan het aangegeven niveau.

Waarschuwing! Wanneer de blootstelling aan trillingen wordt vastgesteld teneinde veiligheidsmaatregelen te bepalen die worden vereist door 2002/44/EC ter bescherming van personen die tijdens hun werk regelmatig elektrische gereedschappen gebruiken, moet bij een schatting van de blootstelling aan trillingen rekening worden gehouden met de werkelijke omstandigheden van het gebruik en de manier waarop het gereedschap wordt gebruikt. Daarbij moet ook rekening worden gehouden met alle stappen in de gebruikscyclus, zoals het moment waarop het gereedschap wordt uitgeschakeld en wanneer het gereedschap stationair loopt alsook de aanlooptijd.

Snoeien

Controleer voordat u gaat snoeien of er geen wetten of voorschriften zijn die het vellen van de boom verbieden.

- ◆ Wees u bewust van de waarschijnlijke valrichting van takken. Houd rekening met alle factoren die de valrichting kunnen beïnvloeden, zoals:
 - de lengte en het gewicht van de te zagen tak
 - de beoogde valrichting
 - een verdikking of rotte plek
 - de aanwezigheid van andere bomen of obstakels

- bovengrondse kabels
- vervlechtingen van de tak met andere takken
- de richting en kracht van de wind

◆ Houd rekening met de toegankelijkheid van de tak.

Takken hebben de neiging om naar de boomstam te zwaaien. U loopt niet alleen zelf het risico door de vallende tak te worden geraakt, maar ook omstanders, een gebouw of een voorwerp.

Pictogrammen

De machine is voorzien van de volgende pictogrammen:



Waarschuwing! De gebruiker moet de handleiding lezen om risico op letsel te verkleinen



Gebruik de machine niet in een vochtige omgeving of in de regen.



Draag altijd antislipschoeisel.



Waarschuwing! Raak de ketting niet aan bij de zaagselafvoer.



Draag altijd hoofd- en oogbescherming.



Voor een continu veilig gebruik controleert u na elke 10 minuten gebruik de kettingspanning zoals beschreven in deze handleiding en stelt u de ketting opnieuw af op een speling van 3 mm, indien nodig.



Draairichting van de ketting.



Pas op voor vallende voorwerpen. Houd omstanders uit de buurt.



Gevaar voor elektrocutie. Blijf tenminste 10 m uit de buurt van overhangende kabels.

Overige risico's

Er kunnen zich tijdens het gebruik van het gereedschap ook andere risico's voordoen die misschien niet in de bijgevoegde veiligheids waarschuwingen worden vermeld. Deze risico's kunnen zich voordoen als gevolg van onoordeelkundig gebruik, langdurig gebruik, enz.

Zelfs als de veiligheidsvoorschriften in acht worden genomen en de veiligheidsvoorzieningen worden geïmplementeerd, kunnen bepaalde risico's niet worden vermeden. Deze omvatten:

- ◆ Verwondingen die worden veroorzaakt door het aanraken van draaiende of bewegende onderdelen.
- ◆ Verwondingen die worden veroorzaakt bij het vervangen van onderdelen, bladen of accessoires.
- ◆ Verwondingen die worden veroorzaakt door langdurig gebruik van het gereedschap. Als u langere periodes met het gereedschap werkt, is het raadzaam om regelmatig een pauze in te lassen.
- ◆ Gehoorbeschadiging.
- ◆ Gezondheidsrisico's als gevolg van het inademen van stof dat door gebruik van het gereedschap wordt veroorzaakt (bijvoorbeeld tijdens het werken met hout, vooral eiken, beuken en MDF).

Aanvullende veiligheidsinstructies voor accu's en laders

Accu's

- ◆ Probeer accu's niet te openen, om welke reden ook.
- ◆ Stel de accu niet bloot aan water.
- ◆ Stel de accu niet bloot aan hitte.
- ◆ Bewaar de accu niet op locaties met temperaturen die hoger zijn dan 40°C.
- ◆ Laad de accu alleen op bij een omgevingstemperatuur tussen 10 en 40°C.
- ◆ Gebruik alleen de lader die bij het gereedschap/apparaat is geleverd. Het gebruik van de verkeerde lader kan resulteren in een elektrische schok of oververhitting van de accu.
- ◆ Gooi lege accu's weg volgens de instructies in het gedeelte "Milieu".
- ◆ De accubehuizing mag niet worden beschadigd of vervormd door er gaten in te laten komen of ertegen aan te stoten, aangezien dit kan leiden tot letsel of brand.
- ◆ Laad beschadigde accu's niet op.
- ◆ Onder extreme omstandigheden kunnen accu's lekkages vertonen. Wanneer de accu's nat of vochtig zijn, veegt u de vloeistof voorzichtig af met een doek. Vermijd huidcontact.
- ◆ Bij huid- of oogcontact volgt u de onderstaande instructies.

Waarschuwing! De accuvloeistof kan letsel of materiële schade veroorzaken. Bij huidcontact moet u de vloeistof direct afspoelen met water. Raadpleeg uw huisarts als er rode vlekken ontstaan of bij een pijnlijke of geïrriteerde huid. Bij oogcontact moet u de vloeistof direct afspoelen met water en uw huisarts raadplegen.

Laders

Waarschuwing! De lader is ontworpen voor een specifieke spanning. Controleer altijd of de netspanning overeenkomt met de waarde op het typeplaatje.

Waarschuwing! Probeer de lader nooit te vervangen door een normale netstekker.

- ◆ Gebruik de lader van Greenworkstools alleen voor de accu in het gereedschap/apparaat waarbij de lader is bijgeleverd. Andere accu's kunnen exploderen met letsel en materiële schade als gevolg.
- ◆ Niet-laadbare accu's mogen nooit worden opgeladen.
- ◆ Als het netsnoer is beschadigd, moet dit worden vervangen door de fabrikant of een Greenworkstools servicecentrum om gevaren te voorkomen.
- ◆ Stel de lader niet bloot aan water.
- ◆ Open de lader niet.
- ◆ Prik nooit met een scherp voorwerp in de lader.
- ◆ Laad het de lader op een goed geventileerde locatie op.

Symbolen op de lader

De oplader is voorzien van de volgende pictogrammen:



Uw oplader is dubbel geïsoleerd; een aardaansluiting is daarom niet noodzakelijk. Controleer altijd of de netspanning overeenkomt met het voltage op het typeplaatje. Vervang de oplader nooit door een netstekker.

Als het netsnoer is beschadigd, moet dit worden vervangen door de fabrikant of een Greenworkstools-servicecentrum om gevaren te voorkomen.



De oplader is uitsluitend bedoeld voor gebruik binnenshuis.



Lees voor gebruik de gebruiksaanwijzing.

Overzicht

1. Aan/uit-schakelaar
2. Ontgrendelingsknop
3. Handgreep
4. Zaagkop
5. Tandwielkap
6. Zwaard
7. Ketting
8. Beschermkap
9. Smeeroliereservoir
10. Verlengstuk
11. Accu

Fig. A

12. Lader

Montage

Waarschuwing! Verwijder de accu uit het gereedschap voordat u met de montage begint.

De accu plaatsen en verwijderen (fig. B)

- ◆ U plaatst de accu (11) door deze op één lijn te plaatsen met het contragedeelte op het gereedschap. Schuif de accu in het contragedeelte en duw totdat de accu vastklikt.
- ◆ Als u de accu wilt verwijderen, drukt u op de vergrendelingsknop (13) en trekt u tegelijkertijd de accu uit het contragedeelte.

Waarschuwing! Teneinde het apparaat niet onbedoeld in werking te stellen, moet u ervoor zorgen dat de accu is verwijderd en de beschermkap zich op de zaag bevindt voordat de volgende handelingen worden uitgevoerd. Als u dat niet doet, kan dat tot ernstig letsel leiden.

De zaagkop monteren (fig. C)

Als u de zaag zonder verlengstuk wilt gebruiken, kunt u de zaagkop rechtstreeks aan de handgreep bevestigen.

- ◆ Plaats de groeven aan de buitenzijde van het koppelstuk van de handgreep (3) in lijn met de uitstekende randen aan de binnenzijde van het koppelstuk van de zaagkop (4). Druk de zaagkop (4) in de handgreep (3).
- ◆ Schuif de opsluitring (14) naar beneden en draai de ring rechtsom stevig vast.

Waarschuwing! Controleer de verbindingen regelmatig om er zeker van te zijn dat ze goed vastzitten.

Het verlengstuk monteren (fig. D)

U kunt het bereik vergroten door het verlengstuk (10) te bevestigen tussen de zaagkop (4) en de handgreep (3).

- ◆ Plaats de groeven aan de buitenzijde van het koppelstuk van de handgreep (3) in lijn met de uitstekende randen aan de binnenzijde van het koppelstuk van het verlengstuk (10).
- ◆ Druk het verlengstuk (10) in de handgreep (3).
- ◆ Schuif de opsluitring (15) naar beneden en draai de ring rechtsom stevig vast.
- ◆ Plaats de groeven aan de buitenzijde van het koppelstuk van het verlengstuk (10) in lijn met de uitstekende randen aan de binnenzijde van het koppelstuk van de zaagkop (4).
- ◆ Druk de zaagkop (4) op het verlengstuk (10).
- ◆ Schuif de opsluitring (14) naar beneden en draai de ring rechtsom stevig vast.

Waarschuwing! Controleer de verbindingen regelmatig om er zeker van te zijn dat ze goed vastzitten.

De zaagkop verwijderen (fig. C en D)

Als het verlengstuk (10) is gemonteerd, moet u eerst de zaagkop verwijderen.

- ◆ Om de zaagkop (4) te verwijderen, legt u de handgreep (3) op de grond, draait u de opsluitring (14) los en verwijdert u de zaagkop.

Gebruik

Waarschuwing! Laat het gereedschap in zijn eigen tempo werken. Niet overbelasten.

De accu opladen (fig. A)

De accu moet vóór het eerste gebruik worden opgeladen en ook zodra deze niet meer voldoende vermogen levert voor taken die eerst gemakkelijk konden worden uitgevoerd.

Tijdens het opladen kan de accu warm worden. Dit is normaal en duidt niet op een probleem.

Waarschuwing! Laad de accu niet op bij omgevingstemperaturen onder 10°C of boven 40°C. Aanbevolen laadtemperatuur: ongeveer 24°C.

Opmerking: De accu wordt niet opgeladen als de temperatuur van de accu onder ongeveer 10°C of boven 40°C is.

Laat de accu in de lader zitten. De accu wordt automatisch opgeladen zodra de temperatuur van de accu is gestegen of gedaald.

- ◆ Als u de accu (11) wilt opladen, verwijdert u deze uit het gereedschap en schuift u de accu in de lader (12). De accu past maar op één manier in de lader. Forceer de accu niet tijdens het aansluiten. Zorg ervoor dat de accu goed in de lader is geplaatst.

- ◆ Steek de stekker van de lader in een stopcontact.
- ◆ Het oplaadlampje (24) gaat langzaam groen knipperen.
- ◆ Als het lampje (24) continu groen brandt, is de accu volledig opgeladen.

U kunt de accu gewoon in de lader laten zitten wanneer het oplaadlampje brandt. Het lampje gaat groen knipperen (opladen), omdat de accu door de lader af en toe wordt bijgeladen. Het oplaadlampje (24) blijft branden zo lang de accu zich op de lader bevindt en de lader is aangesloten op het stopcontact.

- ◆ Lege accu's moet u binnen een week opladen. Als u accu's leeg bewaart, wordt de levensduur van de accu's aanzienlijk verminderd.

Het verlaten van de batterij in de lader

U kunt de accu gewoon in de lader laten zitten wanneer het oplaadlampje brandt. De lader houdt de accu volledig geladen.

Problemen met de accu

Als er wordt geconstateerd dat de accu bijna leeg is of beschadigd is, gaat het oplaadlampje (24) snel rood knipperen. Ga in dat geval als volgt te werk:

- ◆ Verwijder de accu (11) en plaats deze opnieuw.
- ◆ Als het oplaadlampje snel rood blijft knipperen, gebruik dan een andere accu om te controleren of de lader wel goed werkt.
- ◆ Als de andere accu goed wordt opgeladen, is de oorspronkelijke accu defect. Breng de accu naar een servicecentrum voor recycling.
- ◆ Als het lampje ook bij de andere accu snel knippert, moet u de lader laten testen bij een erkend servicecentrum.

Opmerking: Het kan soms een uur duren om na te gaan of de accu goed functioneert. Als de accu te warm of te koud is, knippert het lampje afwisselend snel en langzaam rood.

In- en uitschakelen (fig. E)

Om veiligheidsredenen is dit gereedschap voorzien van een dubbel schakelaarsysteem. Hierdoor wordt onbedoeld inschakelen van het gereedschap voorkomen.

Inschakelen

- ◆ Duw de ontgrendelingsknop (2) met uw duim naar achteren en druk tegelijkertijd op de aan- en uitschakelaar (1).
- ◆ Laat de ontgrendelingsknop (2) los.

Uitschakelen

- ◆ Laat de aan/uit-schakelaar (1) los.

Waarschuwing! Probeer nooit om een schakelaar in de ingeschakelde stand te vergrendelen.

Snoeien (fig. F)

- ◆ Zorg dat het gereedschap op volle snelheid draait voordat u een zaagsnede gaat maken.
- ◆ Houd het gereedschap stevig op zijn plaats om terugslaan of zijwaarts bewegen van het gereedschap te voorkomen.
- ◆ Oefen een lichte druk uit om het gereedschap te sturen. Wanneer u zware takken gaat zagen, kan een onvolledige zaagsnede versplintering en beschadiging van de boom tot gevolg hebben. Ga daarom als volgt te werk:
 - Maak de eerste zaagsnede 15 cm vanaf de boomstam aan de onderzijde van de tak. Gebruik de bovenzijde van het zwaard (7) voor deze snede.
 - Zaag de tak eenderde door. Zaag vervolgens vanaf de bovenzijde.

Reiniging, onderhoud en opbergen

Uw Greenworkstools-gereedschap/apparaat (met netsnoer/snoerloos) is ontworpen om gedurende langere tijd te functioneren met een minimum aan onderhoud.

U kunt het gereedschap naar volle tevredenheid blijven gebruiken als u voor correct onderhoud zorgt en het gereedschap regelmatig schoonmaakt.

Waarschuwing! Doe altijd het volgende voordat u onderhouds- of reinigingswerkzaamheden aan het gereedschap (met snoer/snoerloos) uitvoert.

- ◆ Schakel het gereedschap/apparaat uit en trek de stekker uit het stopcontact.
- ◆ Als het gereedschap/apparaat een afzonderlijke accu heeft, schakelt u het gereedschap/apparaat uit en haalt u de accu eruit.
- ◆ Als de accu is ingebouwd, laat u deze volledig ontladen. Schakel dan het apparaat uit.
- ◆ Neem de lader uit het stopcontact voordat u deze schoonmaakt. Naast regelmatige reiniging vereist de lader geen onderhoud.

Reinig regelmatig de ventilatieopeningen van het gereedschap/apparaat/lader met een zachte borstel of droge doek.

Reinig de behuizing van de motor regelmatig met een vochtige doek. Gebruik geen schuur- of oplosmiddel.

Open regelmatig de spanknop en tik erop om eventueel stof uit het binnenste te verwijderen (indien van toepassing).

Na gebruik en voordat het gereedschap wordt opgeborgen

- ◆ Reinig de ventilatieopeningen regelmatig met een schone, droge kwast.
- ◆ Reinig het gereedschap uitsluitend met een milde reinigingsoplossing en een vochtige doek. Voorkom dat vloeistof het gereedschap binnendringt en dompel nooit enig onderdeel van het gereedschap in vloeistof onder.

- ◆ Verwijder afval met een harde borstel.
- ◆ Smeer de ketting met olie.

De zaagketting plaatsen en verwijderen (fig. G en H)

Waarschuwing! Draag altijd veiligheidshandschoenen bij het verwijderen of monteren van de zaagketting. De ketting is scherp en kan u ook verwonden als deze niet draait.

- ◆ Leg het gereedschap op een stevige en stabiele ondergrond.
- ◆ Draai de schroeven (16) los met de bijgeleverde inbussleutel. Verwijder de schroeven.
- ◆ Verwijder de tandwielkap (5) en de zwaardklem (17).
- ◆ Draai de schroef (18) naar links zodat het zwaard (6) terugwijkt en de spanning op de ketting (7) afneemt.
- ◆ Verwijder de oude zaagketting van het tandwiel (19) en het zwaard (6).
- ◆ Plaats de nieuwe zaagketting in de groef van het zwaard en om het tandwiel. Zorg ervoor dat de tanden in de juiste richting wijzen door de pijl op de ketting tegenover de pijl op de behuizing te plaatsen.
- ◆ De gleuf (20) in het kettingzwaard moet over de locatiebouten (21) vallen en het gat (22) moet zich onder de gleuf over de stelbout (23) bevinden.
- ◆ Plaats de tandwielkap (5) en de zwaardklem (17) terug, evenals de schroeven (16).
- ◆ Draai de schroeven (16) vast met de bijgeleverde inbussleutel.
- ◆ U kunt de kettingspanning op de hierna beschreven wijze afstellen.

Teneinde een voortdurend veilige werking te waarborgen, dienen de ketting en het zwaard uitsluitend door originele onderdelen van Greenworkstools te worden vervangen. Het betreft onderdeelnummer A6158 voor een vervangende ketting en onderdeelnummer 623381-00 voor een vervangend zwaard.

De kettingspanning controleren en afstellen (fig. G)

- ◆ Controleer de kettingspanning. De spanning is juist wanneer de zaagketting (7) terugschiet als deze 3 mm van het zwaard wordt weggetrokken, waarbij met de middelvinger en de duim lichte druk wordt uitgeoefend. De zaagketting mag aan de onderzijde van het kettingzwaard (6) en de ketting (7) niet 'doorzakken'.

Stel de spanning als volgt af:

- ◆ Draai de schroeven (16) los.
- ◆ Draai de schroef (18) naar links.

Waarschuwing! Stel de ketting niet te strak af. Dit leidt tot overmatige slijtage en beperkt de levensduur van het zwaard en de ketting.

- ◆ Zodra de kettingspanning juist is afgesteld, kunnen de schroeven (18) worden aangedraaid.

Waarschuwing! Controleer de kettingspanning regelmatig tijdens de eerste twee uren van het eerste gebruik, aangezien nieuwe zaagkettingen meer rek vertonen.

Ketting oliën

De zaagketting moet vóór elk gebruik en na reiniging uitsluitend worden geolied met de juiste oliekwaliteitsklasse (cat. nr. A6027).

- ◆ Olie de ketting (7) met behulp van het smeeriolereservoir (9).

Opbergen

Houd de accu op de lader aangesloten als het gereedschap enkele maanden niet wordt gebruikt.

Ga anders als volgt te werk:

- ◆ Laad de accu volledig op.
- ◆ Verwijder de accu uit het gereedschap.
- ◆ Berg het gereedschap en de accu op een veilige en droge plaats op.
- ◆ De temperatuur in de opbergruimte moet altijd tussen +10°C en +40°C liggen. Bewaar de accu op een vlakke ondergrond.
- ◆ Voordat u het gereedschap weer gebruikt na langdurige opslag, dient u de accu opnieuw op te laden.

Milieu



Gescheiden inzameling. Dit product mag niet bij normaal huishoudelijk afval worden weggegooid.

Mocht u op een dag constateren dat het Greenworkstools-product aan vervanging toe is of dat u het apparaat niet meer nodig hebt, gooi het product dan niet bij het restafval. Het product valt onder de categorie voor elektrische apparaten.



Gescheiden inzameling van gebruikte producten en verpakkingsmaterialen maakt het mogelijk materialen te recyclen en opnieuw te gebruiken. Hergebruik van gerecycleerde materialen zorgt voor minder milieuvuiling en dringt de vraag naar grondstoffen terug.

Plaatselijke verordeningen kunnen voorzien in gescheiden inzameling van huishoudelijke elektrische producten via gemeentelijke stortplaatsen of via de leverancier bij wie u een nieuw product aanschaft.

Greenworkstools biedt de mogelijkheid tot het recyclen van afgedankte Greenworkstools-producten. Om gebruik te maken van deze service, dient u het product naar een van onze servicecentra te sturen, die de inzameling voor ons verzorgen.

U kunt het adres van het dichtstbijzijnde servicecentrum opvragen via de adressen op de achterzijde van deze handleiding. U kunt ook een lijst van onze servicecentra en meer informatie m.b.t. onze klantenservice vinden op het volgende internetadres: www.2helpU.com.

Accu's



Gooi afgedankte accu's op verantwoorde wijze weg:

- ◆ Voorkom dat de polen van de accu worden kortgesloten.
- ◆ Werp accu's niet in het vuur. Dit kan letsel of een explosie tot gevolg hebben.
- ◆ Ontlaad de accu volledig en verwijder deze vervolgens uit het gereedschap.
- ◆ Accu's kunnen worden gerecycled. Plaats de accu('s) in een geschikte verpakking om te voorkomen dat de polen worden kortgesloten. Breng deze naar een servicecentrum of een inzamellocatie in uw woonplaats.

Technische gegevens

		20127
Spanning	Vdc	24
Kettingsnelheid (onbelast)	m/s	6.67
Gewicht	kg	3,2
Maximale lengte zaagsnede	cm	20

		29697/29707
Spanning	Vdc	24
Capaciteit	Wh	44 / 88
Accutype	Li-Ion	

		29687/29437
Ingangsspanning	Vac	100-240V
Uitgangsspanning	Vdc	24
Uitgangsstroom	mA	2200

EG-conformiteitsverklaring

MACHINERICHTLIJN



20127

Greenworkstools verklaart dat deze producten, zoals onder "technische gegevens" beschreven, overeenkomstig zijn met: 2006/42/EG, EN ISO 11680-1

Deze producten zijn ook in overeenstemming met richtlijn 2004/108/EG.

Neem voor meer informatie contact op met Greenworks tools op het volgende adres of raadpleeg de achterkant van de handleiding.

Ondergetekende is verantwoordelijk voor de compilatie van het technische bestand en doet deze verklaring namens Greenworkstools

Place, date: Chang Zhou, 09/02/2012

Signature: Dennis Jacobson (BEng, CEng, MIET)
Vice President of Engineering

Niveau van de geluidsdruk gemeten volgens EN ISO 11680-1:

L_{pA} (geluidsvermogen) 78 dB(A), onzekerheid (K) 3 dB(A)

Niveau van de geluidsvermogen, gemeten volgens EN ISO 3744:

L_{WA} (geluidsvermogen) 98 dB(A), onzekerheid (K) 3 dB(A)

Totale trillingwaarden (som triaxvector) volgens EN 60745:

Het zagen van onlangs geveld zachthout ($a_{h,w}$) = 2,5 m/s², meetonzekerheid (K) = 1,5 m/s²

Trilling op hand/arm volgens EN 50144: < 2,5 m/s², onzekerheid (K) 1,5 m/s²

Nederlands(Vertaling van de originele instructies)

PROBLEEMOPLOSSING

PROBLEEM	MOGELIJKE OORZAAK	OPLOSSING
<p>Staaft en ketting worden heet en beginnen te roken.</p>	<p>Controleer of de ketting niet overspannen is. Het staafsmeerreservoir is leeg.</p>	<p>Spanningsketting. Wij verwijzen naar Kettingsspanning eerder in deze gebruiksaanwijzing. Controleer het staafsmeerreservoir.</p>
<p>Motor draait, maar ketting draait niet.</p>	<p>Kettingsspanning is te hoog. Controleer staafgids en kettingmontage. Controleer staafgids en ketting op schade staaf</p>	<p>Spanningsketting. Wij verwijzen naar Kettingsspanning eerder in deze gebruiksaanwijzing. Wij verwijzen naar Vervangen van de staaf en ketting eerder in deze gebruiksaanwijzing. Controleer de staafgids en ketting</p>

Garantie

Greenworkstools heeft vertrouwen in haar producten en biedt een uitstekende garantie. Deze garantiebepalingen vormen een aanvulling op uw wettelijke rechten en beperken deze niet. De garantie geldt in de lidstaten van de Europese Unie en de Europese Vrijhandelsassociatie.

Mocht uw Greenworkstools product binnen 24 maanden na de datum van aankoop defect raken ten gevolge van materiaal- of constructiefouten, dan garanderen wij de kosteloze vervanging van defecte onderdelen, de reparatie van het product of de vervanging van het product, tenzij:

- ◆ Het product is gebruikt voor handelsdoeleinden, professionele toepassingen of verhuurdoeleinden;
- ◆ Het product onoordeelkundig is gebruikt;
- ◆ Het product is beschadigd door invloeden van buitenaf of door een ongeval;
- ◆ Reparaties zijn uitgevoerd door anderen dan onze servicecentra of Greenworkstools-personeel.

Om een beroep te doen op de garantie, dient u een aankoopbewijs te overhandigen aan de verkoper of een van onze servicecentra. U kunt het adres van het dichtstbijzijnde servicecentrum opvragen via de adressen op de achterzijde van deze handleiding. U kunt ook een lijst van onze servicecentra en meer informatie m.b.t. onze klantenservice vinden op het volgende internetadres:
www.greenworkstools.com

Meld u aan op onze website www.greenworkstools.com om te worden geïnformeerd over nieuwe producten en speciale aanbiedingen. Verdere informatie over het merk Green works en onze producten vindt u op
www.greenworkstools.com

Användningsområde

Denna batteridrivna grensåg från Greenworkstools är avsedd för beskärning av träd. Verktyget är endast avsett som konsumentverktyg.

Din Greenworkstools batteriladdare är avsedd för laddning av Greenworkstools-batterier av den typ som medföljer verktyget.

Säkerhetsinstruktioner

Allmänna säkerhetsanvisningar för elverktyg



Varning! Läs alla säkerhetsföreskrifter och alla anvisningar. Om anvisningarna nedan inte följs kan det orsaka elektriska stötar, brand och/eller allvarliga kroppsskador.

Spara alla säkerhetsföreskrifter och anvisningar för framtida bruk. Begreppet "elverktyg" nedan syftar på nätdrivna elverktyg (med nätsladd) och batteridrivna elverktyg (sladdlösa).

1. Säkerhet i arbetsområdet

- Håll arbetsplatsen ren och välbelyst.** Oreda eller dålig belysning på arbetsplatsen kan leda till olyckor.
- För att undvika explosionsrisk bör du inte använda elverktyget i omgivningar med brännbara vätskor, gaser eller damm.** Elverktyg alstrar gnistor som kan antända dammet eller gaserna.
- Håll barn och andra personer på betryggande avstånd när du använder elverktyg.** Om du blir distraherad kan du förlora kontrollen.

2. Elsäkerhet

- Elverktygets stickkontakt måste passa i eluttag.** Stickkontakten får absolut inte ändras. Använd inte adapterkontakter tillsammans med jordade elverktyg. Med oförändrade stickkontakter och passande vägguttag minskas risken för elstötar.
- Undvik kroppskontakt med jordade ytor som t.ex. rör, värmeelement, spisar och kylskåp.** Risken för elektriska stötar ökar om din kropp är jordad.
- Skydda elverktyget mot regn och väta.** Om vatten tränger in i ett elverktyg ökar risken för elektriska stötar.
- Hantera inte nätsladden ovarsamt. Använd inte sladden för att bära eller dra elverktyget och inte heller för att dra ut kontakten ur vägguttaget.** Håll nätsladden borta från värme, olja, skarpa kanter och rörliga maskindelar. Risken att du får en elstöt är större om sladdarna är skadade eller tilltrasslade.

- Använd endast förlängningsladdar som är godkända för utomhusbruk när du arbetar med elverktyg utomhus.** Om du använder en förlängningsladd som är avsedd för utomhusbruk minskar risken för att du ska få en elstöt.
- Om du måste använda ett elverktyg på en fuktig plats ska du använda jordfelsbrytare.** Jordfelsbrytaren minskar risken för stötar.

3. Personlig säkerhet

- Var uppmärksam, se på vad du gör och använd elverktyget med förnuft.** Använd inte elverktyget när du är trött eller om du är påverkad av droger, alkohol eller mediciner. Vid användning av elverktyg kan även en kort tids uppmärksamhet leda till allvarliga kroppsskador.
 - Använd skyddsutrustning. Bär alltid skyddsglasögon.** Den personliga skyddsutrustningen, t.ex. dammfiltermask, halkfria säkerhetsskor, hjälm och hörselskydd, minskar risken för kroppsskada när den används vid rätt tillfällen.
 - Undvik oavsiktlig igångsättning. Kontrollera att strömbrytaren står i avstängt läge innan du ansluter verktyget till elnätet eller sätter i batteriet, samt innan du tar upp eller bär verktyget.** Det kan vara mycket farligt att bära ett elverktyg med fingret på strömbrytaren eller koppla det till nätet respektive sätta i batteriet med strömbrytaren i till-läge.
 - Ta bort alla inställningsverktyg och skruvnycklar innan du startar elverktyget.** Ett verktyg eller en nyckel i en roterande komponent kan orsaka kroppsskada.
 - Sträck dig inte för långt. Se till att du alltid har säkert fotfäste och balans.** Därmed har du bättre kontroll över elverktyget i oväntade situationer.
 - Bär lämpliga kläder. Bär inte löst hängande kläder eller smycken. Håll undan hår, kläder och handskar från rörliga delar.** Löst hängande kläder, smycken och långt hår kan fastna i roterande delar.
 - Om elverktyget har utrustning för dammsugning och -uppsamling ska du kontrollera att utrustningen är rätt monterad och används på korrekt sätt.** Utrustningen kan minska riskerna när damm bildas.
- #### 4. Bruk och skötsel av elverktyg
- Överbelasta inte elverktyget. Använd rätt elverktyg för det aktuella arbetet.** Med rätt elverktyg kan du arbeta bättre och säkrare med det som verktyget är avsett för.
 - Använd inte elverktyget om det inte går att starta och stänga av det med strömbrytaren.** Ett elverktyg som inte kan startas och stängas av med strömbrytaren är farligt och måste repareras.

- c. Dra ut stickproppen ur vägguttaget och/eller ta ut batteriet ur elverktyget innan inställningar utförs, tillbehör byts eller elverktyget ställs undan. Denna säkerhetsåtgärd förhindrar oavsiktlig start av elverktyget.
- d. Förvara elverktyg utom räckhåll för barn. Låt inte elverktyget användas av personer som inte är vana vid det, eller som inte läst denna bruksanvisning. Elverktyg är farliga om de används av ovana personer.
- e. Sköt elverktyget omsorgsfullt. Kontrollera att rörliga komponenter fungerar felfritt och inte kärvar, att komponenter inte gått sönder eller skadats och inget annat föreligger som kan påverka elverktygets funktion. Om elverktyget är skadat ska du se till att få det reparerat innan det används. Många olyckor orsakas av dåligt skötta elverktyg.
- f. Håll skärverktyg vassa och rena. Omsorgsfullt skötta skärverktyg med skarp egg fastnar inte så lätt och går lättare att styra.
- g. Använd elverktyget, tillbehör, insatsverktyg osv. enligt dessa anvisningar och på sätt som föreskrivits för aktuell verktygsmodell. Ta hänsyn till arbetsvillkoren och arbetsmomenten. Om elverktyget används på felaktigt sätt kan farliga situationer uppstå.
5. Användning och skötsel av elverktyg
- a. Ladda endast med hjälp av den laddare som tillverkaren rekommenderar. En laddare som passar till en viss sorts batteri kan orsaka eldsvåda om den används med en annan sort.
- b. Använd elverktyget endast med batterier som är speciellt avsedda för ändamålet. Om du använder andra batterier kan det leda till personskada och eldsvåda.
- c. När batteriet inte används ska du hålla det åtskiljt från metallföremål som gem, mynt, nycklar, spik, skruvar och andra små metallföremål som kan orsaka kortslutning mellan batteriets poler. Kortslutning av batteripolerna kan leda till brännskador eller eldsvåda.
- d. Om batteriet hanteras ovarsamt kan det tränga ut vätska från batteriet. Undvik kontakt med vätskan. Om du ändå råkar komma i kontakt med vätskan ska du skölja med vatten. Uppsök läkare om du får vätskan i ögonen. Batterivätska kan orsaka irritation eller brännskador.
6. Service
- a. Service och reparationer av elverktyget ska endast utföras av kvalificerad fackpersonal och med originalreservdelar. Detta garanterar att elverktygets säkerhet bibehålls.

Ytterligare säkerhetsanvisningar för elverktyg



Varning! Ytterligare säkerhetsanvisningar för grensågar

Användningsområdet beskrivs i den här bruksanvisningen. Verktyget får inte användas för andra ändamål än vad det konstruerats för. Använd det t.ex. inte för trädfällning. Användning av andra tillbehör eller tillsatser eller användning av det här verktyget som inte rekommenderas i den här bruksanvisningen kan leda till personskador.

- ◆ Håll i de isolerade greppytorna på elverktyget i situationer där dolda kablar eller verktygets egen sladd riskerar att kapas. Kontakt med en strömförande ledning vid kappning kan göra oisolerade metalldelar på elverktyget strömförande och användaren kan få en stöt.
- ◆ Använd tätt åtsittande och skyddande kläder och en säkerhets hjälm med visir/skyddsglasögon, hörselskydd, halkfria skodon, skyddande arbetsbyxor och kraftiga läderhandskar.
- ◆ Se alltid till att du befinner dig på säkert avstånd från eventuella fallande grenar.
- ◆ Säkerhetsavståndet mellan grenar som faller ned och personer som står nära, byggnader och andra föremål är minst 2 1/2 gånger längden på grenen. Alla personer, byggnader och föremål inom detta avstånd löper risk att träffas av den fallande grenen.
- ◆ Se i förväg ut en nödutväg bort från nedfallande träd eller grenar. Se till att vägen är fri från hinder som kan begränsa dina rörelser. Tänk på att vått gräs och nyskalad bark är halt.
- ◆ Se till att ha någon i närheten (på säkert avstånd) i händelse av olycka.
- ◆ Använd inte verktyget när du står uppe i ett träd eller på en stege eller någon annan instabil yta.
- ◆ Se till att du alltid har säkert fotfäste och balans.
- ◆ Håll sågen stadigt med båda händerna när motorn är i gång.
- ◆ Låt inte den löpande kedjan komma emot något föremål vid spetsen av svärdet.
- ◆ Sågning får inte påbörjas förrän kedjan går med full fart.
- ◆ Försök inte att såga i en gammal skära. Börja alltid med en ny skära.
- ◆ Se upp för korsande grenar eller annat som kan stoppa sågningen och nypa fast eller falla ned på kedjan.
- ◆ Försök inte att såga av en gren vars diameter är större än längden på verktygets sågande del.
- ◆ Avlägsna alltid batteriet från verktyget och placera kedjeskyddet över kedjan vid förvaring eller transport av verktyget.
- ◆ Se till att kedjan är välslipad och korrekt spänd. Kontrollera kedjespänningen regelbundet.

- ◆ Stäng alltid av verktyget, låt kedjan stanna och avlägsna batteriet från verktyget innan du gör justeringar eller utför service eller underhåll.
- ◆ Använd endast originalreservdelar och -tillbehör.
- ◆ Bär grensågen i handtaget medan den är avstängd. Inför transport eller förvaring bör du alltid montera ned grensågen i delar och se till att svärdskyddet är på. Rätt hantering av grensågen minskar risken för kroppsskador och skador på andra personer.

Säkerhet för andra

- ◆ Apparaten ska inte användas av personer (inklusive barn) med nedsatt fysisk eller psykisk förmåga eller bristande erfarenhet eller kunskap om de inte får vägledning och övervakas av en person som ansvarar för deras säkerhet.
- ◆ Barn ska hållas under uppsikt så att de inte leker med apparaten.

Vibrationer

De uppgivna vibrationsvärdena som anges i avsnitten Tekniska data och förklaringen om överensstämmelse med EU-regler har uppmätts i enlighet med en standardtestmetod föreskriven i EN 60745 och kan användas för jämförelse med andra verktyg. Det uppgivna vibrationsvärdet kan även användas för en preliminär bedömning av exponering.

Varning! Vibrationsvärdet under faktisk användning av elverktyget kan skilja sig från det uppgivna värdet beroende på hur verktyget används. Vibrationsnivån kan överstiga den uppgivna nivån.

Varning! Vid uppskattningar av exponering för vibrationer i syfte att bedöma vilka säkerhetsåtgärder som är nödvändiga enligt 2002/44/EC för att skydda personer som regelbundet använder elverktyg i arbetet ska man utgå från de faktiska omständigheter under vilka elverktyget används och sättet på vilket det används. Bedömningen ska även ta hänsyn till alla moment i arbetscykeln, t.ex. när verktyget är avstängt och när det går på tomgång såväl som när det faktiskt används.

Beskränning

Innan du börjar beskära träd bör du ta reda på vad lokala bestämmelser säger om trädfällning.

- ◆ Var medveten om i vilken riktning grenar kan falla. Ta hänsyn till alla förhållanden som kan påverka fallriktningen, bland annat:
 - längd och vikt på den gren som ska beskäras
 - den tänkta fallriktningen
 - alla ovanligt kraftiga eller murkna grenar
 - kringstående träd och hinder, även ovanför marken,
 - t.ex. luftledning
 - sammanflätning med andra grenar
 - vindens hastighet och riktning.

- ◆ Ta hänsyn till avståndet till grenen.

Trädgrenar kan röra sig mot trädstammen. Förutom användaren riskerar även personer som befinner sig i närheten, byggnader samt föremål under grenen att träffas av den fallande grenen.

Varningssymboler

Följande varningssymboler finns på verktyget:



Varning! För att minska risken för skador måste användaren läsa igenom bruksanvisningen.



Använd inte verktyget under fuktiga förhållanden och utsätt det inte för regn.



Bär alltid halkfria säkerhetsskor.



Varning! Rör inte kedjan vid spånutkastet.



Använd alltid skydd för huvud och ögon.



Kontrollera var tionde minut att kedjan är ordentligt spänd (se anvisningarna i denna bruksanvisning) och justera den inom en marginal på 3 mm efter behov.



Kedjans rotationsriktning.



Akta dig för nedfallande föremål. Håll obehöriga personer på betryggande avstånd.



Risk för livsfarliga elstötar. Håll minst 10 m avstånd till luftledningar.



Övriga risker

Ytterligare risker som inte finns med i de bifogade säkerhetsföreskrifterna kan uppstå när verktyget används. Dessa risker kan uppstå vid felaktig eller långvarig användning, etc.

Även om alla relevanta säkerhetsföreskrifter följs och säkerhetsanordningar används kan vissa ytterligare risker inte undvikas. Dessa innefattar:

- ◆ Skador orsakade av att roterande/rörliga delar vidrörs.
- ◆ Skador som uppstår vid byte av delar, blad eller tillbehör.
- ◆ Skador som orsakas av långvarig användning av ett verktyg. Se till att ta regelbundna raster när du använder ett verktyg under en längre period.
- ◆ Skador på hörseln.

- ◆ Hälsosofaror orsakade av inandning av damm när verktyget används (exempel: arbete med trä, särskilt ek, bok och MDF).

Ytterligare säkerhetsinstruktioner för batterier och laddare

Batterier

- ◆ Försök aldrig att öppna batterierna.
- ◆ Utsätt inte batteriet för vatten.
- ◆ Utsätt inte batteriet för värme.
- ◆ Förvara inte apparaten på platser där temperaturen kan bli högre än 40°C.
- ◆ Ladda endast vid lufttemperaturer mellan 10°C och 40°C.
- ◆ Ladda endast med hjälp av laddaren som medföljer apparaten. Användning av fel laddare kan resultera i en elektrisk stöt eller att batteriet överhettas.
- ◆ Följ instruktionerna i avsnittet "Miljö" när du gör dig av med batterier.
- ◆ Skydda batteriet från skador/deformeringar i form av slag och stötar eftersom det kan leda till personskador eller eldsvåda.
- ◆ Ladda inte skadade batterier.
- ◆ Under extrema förhållanden kan batterierna läcka. Om det finns vätska på batterierna, ska du torka bort vätskan försiktigt med hjälp av en trasa. Undvik hudkontakt.
- ◆ Vid kontakt med hud eller ögon, följ instruktionerna nedan.

Varning! Batterivätskan kan orsaka person- eller materialskador. Vid hudkontakt, skölj genast med vatten. Vid rodnader, smärta eller irritation ska läkare uppsökas. Vid kontakt med ögon, skölj genast med rent vatten, och uppsök läkare.

Laddare

Varning! Laddaren är avsedd för en viss spänning. Kontrollera alltid att nätspänningen överensstämmer med värdet på typskylten.

Varning! Försök aldrig byta ut kontakten till laddaren mot en vanlig kontakt.

- ◆ Använd laddaren från Greenworkstools endast för att ladda batteriet i den apparat som laddaren levererades med. Andra batterier kan spricka och orsaka personskador och andra skador.
- ◆ Försök aldrig att ladda ej uppladdningsbara batterier.
- ◆ Om nätsladden är skadad måste den för undvikande av fara bytas ut av tillverkaren eller en auktoriserad Green works-verkstad.
- ◆ Utsätt inte laddaren för vatten.
- ◆ Öppna inte laddaren.
- ◆ Gör ingen åverkan på laddaren.

- ◆ Laddaren ska placeras på en plats med god ventilation vid laddning.

Symboler på laddaren

Följande symboler finns på laddaren:



Laddaren är dubbelisolerad; jordledare är således överflödigt. Kontrollera att laddarens spänning överensstämmer med nätspänningen. Försök aldrig att ersätta laddningsenheten med en vanlig nätkontakt.

Om nätsladden är skadad måste den för undvikande av fara bytas ut av tillverkaren eller en auktoriserad Greenworkstools-verkstad.



Laddaren är endast avsedd för inomhusbruk.



Läs bruksanvisningen före bruk.

Översikt

1. Strömbrytare
2. Låsknapp
3. Huvudhandtag
4. Saghuvud
5. Kedjekåpa
6. Svärd
7. Kedja
8. Kedjeskydd
9. Smörjningsflaska
10. Förlängningsrör
11. Batteri

Bild A

12. Laddare

Montering

Varning! Ta ur batteriet innan du sätter ihop verktyget.

Montera och ta bort batteriet (fig. B)

- ◆ Sätt i batteriet (11) genom att placera det i linje med kontakten på verktyget. Skjut in batteriet på dess plats och tryck tills batteriet snäpper på plats.
- ◆ Ta ur batteriet genom att trycka på frigöringsknappen (13) samtidigt som du drar ut batteriet från dess plats.

Varning! För att undvika skador till följd av oavsiktlig start bör du kontrollera att batteriet har avlägsnats och att kedjeskyddet sitter på sågkedjan innan du gör nedanstående. Om inte ovanstående rekommendationer följs kan det leda till allvarliga personskador.

Montera såghuvudet (fig. C)

Såghuvudet kan monteras direkt på handtaget för normal räckvidd.

- ◆ Rikta in spåret på utsidan av handtagets kopplingsände (3) mot tungan på insidan av såghuvudets kopplingsände (4). Tryck såghuvudet (4) mot handtaget (3).
- ◆ Skjut kragen (14) nedåt och vrid den medurs tills den är helt åtdragen.

Varning! Kontrollera regelbundet att anslutningarna sitter ordentligt.

Förlänga såghuvudet (fig. D)

Den maximala längden erhålls genom att förlängningsröret (10) monteras mellan såghuvudet (4) och handtaget (3).

- ◆ Rikta in spåret på utsidan av handtagets kopplingsände (3) mot tungan på insidan av såghuvudets förlängningsrör (10).
- ◆ Tryck förlängningsröret (10) mot handtaget (3).
- ◆ Skjut kragen (15) nedåt och vrid den medurs tills den är helt åtdragen.
- ◆ Rikta in spåret på utsidan av handtagets förlängningsrör (10) mot tungan på insidan av såghuvudets (4) kopplingsände.
- ◆ Tryck såghuvudet (4) mot förlängningsröret (10).
- ◆ Skjut kragen (14) nedåt och vrid den medurs tills den är helt åtdragen.

Varning! Kontrollera regelbundet att anslutningarna sitter ordentligt.

Ta bort såghuvudet (fig. C och D)

Innan förlängningsröret (10) monteras måste såghuvudet tas bort.

- ◆ Du tar bort såghuvudet (4) genom att placera handtaget (3) på marken, lossa kragen (14) och ta av såghuvudet.

Användning

Varning! Låt verktyget arbeta i sin egen takt. Överbelasta det inte.

Ladda batteriet (fig. A)

Batteriet måste laddas innan det används för första gången och sedan varje gång som det inte ger tillräckligt hög effekt för arbeten som annars brukar gå bra.

Batteriet kan bli varmt när det laddas. Det är normalt och innebär inte att något är fel.

Varning! Ladda inte batteriet om lufttemperaturen är lägre än 10°C eller högre än 40°C. Rekommenderad laddningstemperatur: cirka 24°C.

Obs! Laddaren laddar inte batteriet om celltemperaturen är lägre än ca 10°C eller högre än 40°C.

Låt batteriet sitta kvar i laddaren. Laddaren sätter automatiskt igång att ladda batteriet när celltemperaturen har stigit eller sjunkit.

- ◆ Vid laddning tar du ut batteriet (11) ur verktyget och sätter det i laddaren (12). Batteriet kan bara placeras i laddaren på ett sätt. Använd inte våld. Se till att batteriet sitter ordentligt i laddaren.
- ◆ Anslut laddaren till vägguttaget.
- ◆ Laddningsindikatorn (24) börjar blinka grönt (långsamt).
- ◆ När batteriet är laddat lyser laddningsindikatorn (24) med ett fast grönt sken.

Batteriet kan sitta kvar i laddaren och laddaren kan vara ansluten till vägguttaget hur länge som helst när indikatorn lyser. Indikatorn kommer emellanåt att börja blinka grönt (laddningsläge) eftersom laddaren då och då fyller på batteriets laddning. Laddningsindikatorn (24) lyser när batteriet sitter i laddaren och laddaren är ansluten till ett eluttag.

- ◆ Urladdade batterier bör laddas inom 1 vecka. Om batterierna inte laddas när de är urladdade förkortas batteritiden avsevärt.

Om du lämnar batteriet i laddaren

Batteriet kan sitta kvar i laddaren och laddaren kan vara ansluten till vägguttaget hur länge som helst när indikatorn lyser. Laddaren ser till att batteripaketet hålls fulladdat.

Laddardiagnostik

Om laddaren upptäcker ett svagt eller skadat batteri börjar laddningsindikatorn (24) att blinka rött snabbt. Gör så här:

- ◆ Sätt tillbaka batteriet (11).
- ◆ Om laddningsindikatorn fortsätter att blinka rött snabbt kan du använda ett annat batteri för att kontrollera om laddningsprocessen fungerar som den ska.
- ◆ Om det utbytta batteriet kan laddas utan problem är det gamla batteriet defekt och bör lämnas till ett servicecenter för återvinning.
- ◆ Om problemet kvarstår med det nya batteriet bör du ta med laddaren till ett auktoriserat servicecenter.

Obs! Det kan ta upp till 60 minuter att avgöra om batteriet är defekt. Om batteriet är för varmt eller för kallt blinkar indikatorn rött omväxlande snabbt och långsamt med en blinkning i varje hastighet.

Slå på och av (fig. E)

Sågen är för din säkerhet utrustad med dubbelt strömbrytarsystem. Det förhindrar att sågen kan startas av misstag.

Starta verktyget

- ◆ Skjut låsknappen (2) bakåt med din tumme och tryck samtidigt på strömbrytaren (1).
- ◆ Släpp låsknappen(2).

Stänga av apparaten

- ◆ Släpp strömbrytaren(1).

Varning! Försök aldrig låsa eller fixera strömbrytaren i påslaget läge.

Beskärning (fig. F)

- ◆ Se till att sågen har full fart innan du börjar såga.
- ◆ Håll sågen stadigt för att undvika att den gör kast eller flyttar sig åt sidan.
- ◆ Styr sågen genom grenen med ett lätt tryck. När du sågar genom grova grenar och en delvis genomsågning riskerar att splittra och skada trädet gör du följande:
 - Gör det första skäret 15 cm från trädstammen på grenens undersida. Använd svärdets (7)översida för att göra det skäret.
 - Gör ett skär som motsvarar en tredjedel av grenens diameter. Därefter sågar du uppifrån och ned.

Rengöring, underhåll och förvaring

Det här Greenworkstools-verktyget (med eller utan sladd) är konstruerat för att fungera under lång tid med minsta möjliga underhåll.

Med rätt underhåll och regelbunden rengöring behåller verktyget sina prestanda.

Varning! Innan något underhåll utförs på elektriska verktyg med eller utan sladd:

- ◆ Stäng av verktyget och dra ur nätkontakten
- ◆ Du kan också ta ur batteriet ur apparaten om apparaten har ett separat batteri.
- ◆ Ytterligare ett alternativ är att låta batteriet laddas ur helt om det är integrerat och sedan stänga av den.
- ◆ Dra ur sladden till laddaren innan du rengör den. Laddaren behöver inget annat underhåll än regelbunden rengöring.

Rengör regelbundet apparatens/verktygets/laddarens luftintag med en mjuk borste eller torr trasa.

Rengör kåpan regelbundet med en fuktig trasa. Använd aldrig rengöringsmedel med lösnings- eller slipmedel.

Öppna chucken (där sådan finns) med jämna mellanrum och knacka på den för att avlägsna damm som sitter på insidan.

Efter användning och innan förvaring

- ◆ Rengör regelbundet ventilationsöppningarna med en ren och torr målarborste.
- ◆ Använd bara mild tvål och en fuktig trasa för att rengöra sågen. Låt aldrig någon vätska komma in i sågen och doppa den aldrig i någon vätska.
- ◆ Avlägsna skräp med en hård borste.
- ◆ Smörj kedjan med olja.

Montera eller ta bort sågkedjan (fig. G och H)

Varning! Använd alltid skyddshandskar när sågkedjan monteras eller tas bort. Kedjan är varss och du kan skära dig även när den inte är i rörelse.

- ◆ Lägg verktyget på ett stabilt och stadigt underlag.
- ◆ Lossa skruvarna (16) med den medföljande insexnyckeln. Ta bort skruvarna.
- ◆ Ta bort den gamla kedjekåpan(5)och svärdklämman (17).
- ◆ Vrid skruven (18) moturs så att svärdet (6) dras tillbaka och spänningen på sågkedjan (7) minskas.
- ◆ Ta bort den gamla sågkedjan från kughjulet (19)och svärdet (6).
- ◆ Lägg den nya sågkedjan i skåran på kedjesvärdet och runt kughjulet. Se till så att tänderna pekar i rätt riktning genom att matcha pilen på sågkedjan med pilen på höljet.
- ◆ Se till att öppningen (20) på svärdet ligger ovanför styrstiften (21) och att hålet (22) nedanför öppningen ligger ovanför justeringsstiftet (23).
- ◆ Sätt tillbaka kedjekåpan(5)och svärdklämman (17)och skruvarna (16).
- ◆ Dra åt skruvarna (16) med den medföljande insexnyckeln.
- ◆ Justera kedjespänningen enligt anvisningarna nedan.

Kedjan och svärdet bör endast ersättas med originaldelar från Greenworkstools för att garantera fortsatt säker drift. Kedja med reservdelsnummer A6158 och svärd med reservdelsnummer 623381-00.

Kontroll och justering av kedjespänning (fig. G)

- ◆ Kontrollera kedjespänningen. Kedjan (7) är rätt spänd när den snäpper tillbaka efter att du dragit ut den 3 mm från svärdet med lätt kraft med långfingret och tummen. Sågkedjan (7) ska inte "hanga ned" från svärdet (6) på undersidan.

Justera spänningen:

- ◆ Lossa på skruvarna (16).
- ◆ Vrid skruven (18) medurs.

Varning! Spänn inte kedjan för hårt eftersom det ger ökad förslitning och kommer att minska svärdets och kedjans livslängd.

- ◆ Dra åt skruvarna (18) när kedjan är rätt spänd.

Varning! Kontrollera kedjespänningen ofta under de två första timmarna när sågen används första gången eftersom en ny kedja sträcks något.

Smörjning av kedjan

Sågkedjan måste smörjas innan varje användning samt efter rengöring med rätt sorts olja (kat.nr. A6027).

- ◆ Smörj hela sågkedjan (7) med hjälp av applikatorn (9).

Förvaring

Du bör låta batteriet sitta kvar i laddaren när sågen inte ska användas under längre tid (månader).

I annat fall gör du följande:

- ◆ Ladda batteriet fullt.
- ◆ Ta ut batteriet ur verktyget.
- ◆ Förvara verktyget och batteriet på ett säkert och torrt ställe.
- ◆ Temperaturen i förvaringsutrymmet måste alltid ligga mellan +10°C och +40°C. Placera batteriet på ett jämnt underlag.

Ladda batteriet fullt innan du använder verktyget efter att det legat oanvänt under en längre tid.

Miljö



Separat insamling. Produkten får inte kastas i hushållssoporna.

ÖTänk på miljön när du slänger denna Greenworkstools-produkt. Släng den inte tillsammans med hushållsavfallet. Lämnna produkten för separat insamling.



Insamling av uttjänta produkter och förpackningsmaterial gör att material kan återanvändas. Användning av återvunnet material minskar föroreningar av miljön och behovet av råmaterial.

Batterier



Kassera batterierna på ett miljövänligt sätt när de är förbrukade:

- ◆ Undvik att kortsluta batteripolerna.
- ◆ Elda aldrig upp batterier eftersom det kan leda till personskador eller orsaka en explosion.
- ◆ Låt batteriet laddas ur helt och ta sedan ut det ur verktyget.
- ◆ Batterierna kan återvinnas. Packa in batterierna så att polerna inte kan kortslutas. Ta med dem till en auktoriserad verkstad eller en återvinningsstation.

Tekniska data

		20127
Spänning	Vdc	24
Kedjehastighet utan belastning	m/s	6.67
	cm	20
Vikt	kg	3.2

		29697/29707
Spänning	Vdc	24
Kapacitet	Wh	44 / 88
Type		Li-Ion

		29687/29437
Inspänning	Vac	100-240V
Utspänning	Vdc	24
Utström	mA	2200

Ljudnivå, uppmätt enligt EN ISO 11680-1:
 L_{pA} (ljudnivå) 78 dB(A), avvikelse (K) 3 dB(A)
 Ljudeffekt, uppmätt enligt EN ISO 3744:
 L_{WA} (ljudeffekt) 98 dB(A), avvikelse (K) 3 dB(A)

Totala vibrationsvärden (vektorsumman av tre axlar) fastställd enligt EN 60745:

Sågning i nyfällt mjukt trä (ah,w) = 2,5 m/s²,
 osäkerhet (K) = 1,5 m/s²

Svenska(Översättning från originalinstruktioner)**FELSÖKNING**

PROBLEM	MÖJLIG ORSAK	ÅTGÄRD
Såg och kedja går varm och ryker	Kontrollera kedjespänningen så att den inte är överspänd. Sågsmjörjningsreservoaren är tom.	Kedjespänning. Hänvisa till Kedjespänning tidigare i denna manual. Kontrollera sågsmjörjningsreservoaren
Motorn kör men kedjan roterar inte	Kedjespänningen är för hög. Kontrollera hjälpsågen och kedjemonteringen. Undersök om hjälpsåg och kedja är skadade.	Återspänn kedjan. Hänvisa till Kedjespänning tidigare i denna manual. Hänvisa till Byta ut sågen och kedjan tidigare i denna manual. Kontrollera hjälpsågen och kedjan

EC-deklaration om överensstämmelse

MASKINDIREKTIV



20127

Greenworkstools deklarerar att dessa produkter, beskrivna under "tekniska data", är tillverkade i överensstämmelse med: 2006/42/EG, EN ISO 11680-1

Dessa produkter överensstämmer också med direktivet 2004/108/EG.

Om du vill veta mer kontaktar du Greenworkstools på följande adress eller läser på bruksanvisningens baksida.

Undertecknad är ansvarig för sammanställningen av tekniska data och gör denna försäkran för Greenworkstools räkning.

Place, date: Chang Zhou, 09/02/2012

Signature: Dennis Jacobson (BEng, CEng, MIET)
Vice President of Engineering

Reservdelar / reparationer

Reservdelar finns att köpa hos auktoriserade greenworks verkstäder, som även ger kostnadsförslag och reparerar våra produkter.

Förteckning över våra auktoriserade verkstäder finns på Internet, vår hemsida www.greenworkstools.com samt www.greenworkstools.com

Garanti

Greenworkstools garanterar att produkten är fri från material- och/eller fabrikationsfel vid leverans till kund. Garantin gäller utöver konsumentens rättigheter enligt lag och påverkar inte dessa. Garantin gäller inom medlemsstaterna i Europeiska Unionen och i det Europeiska Frihandelsområdet.

Om en Greenworkstools-produkt går sönder på grund av material- och/eller fabrikationsfel eller brister i överensstämmelse med specifikationen, inom 24 månader från köpet, åtar sig Greenworkstools att reparera eller byta ut produkten med minsta besvär för kunden, förutom om

- ◆ produkten har använts i kommersiellt, yrkesmässigt eller uthyrningssyfte.
- ◆ produkten har utsatts för felaktig användning eller skötsel.
- ◆ produkten har skadats av främmande föremål, ämnen eller genom olyckshändelse.
- ◆ reparation har utförts av någon annan än en auktoriserad Greenworkstools-verkstad.

För att garantin ska kunna utnyttjas skall produkten och inköpskvittot lämnas till återförsäljaren eller till en auktoriserad verkstad. För information om närmaste auktoriserade verkstad, kontakta det lokala Greenworkstools-kontoret på den adress som anges i bruksanvisningen. En förteckning över alla auktoriserade verkstäder samt servicevillkor finns även tillgängliga på Internet: www.greenworkstools.com

Besök vår webbplats www.greenworkstools.com för att registrera din nya Greenworkstools-produkt samt för att erhålla information om nya produkter och specialerbjudanden. Vidare information om märket

Greenworks och vårt produktsortiment finns på www.greenworkstools.com

Předpokládané použití

Váš bezdrátový tyčový vyvívovač Greenworkstools byl navržen pro vyvívání stromů. Tento přístroj je určen jen pro domácí použití. Vaše nabíječka Greenworkstools byla navržena pro nabíjení baterií Greenworkstools typu, který je přibalen k nástroji.

Bezpečnostní pokyny

Obecná bezpečnostní varování k poháněným nástrojům



Varování! Přečtěte si všechny pokyny a bezpečnostní varování. Opomenutí dodržování všech pokynů může způsobit úraz elektrinou požár a/nebo vážná poranění.

Uchovávejte všechny pokyny a varování pro budoucí nahlédnutí. Pojem „elektricky poháněný nástroj“ ve všech níže uvedených varováních poukazuje na váš nástroj, který je napájen pomocí napájecího kabelu ze elektrické sítě (s kabelem) nebo z baterie (bez přírodního kabelu).

1. Bezpečnost pracovní oblasti

a. Udržujte pracovní prostor čistý a dobře osvětlený.

Zaházené a temné oblasti vedou k nehodám.

b. Nepoužívejte elektricky poháněný nástroj ve výbušné atmosféře nebo prachu.

Elektricky poháněné nástroje vytváří jiskry, které mohou zapálit prach nebo výpary.

c. Udržujte děti a přihlízející během práce selektricky poháněným nástrojem stranou.

Rozptylování může způsobit ztrátu kontroly.

2. Elektrická bezpečnost

a. Zástrčky elektricky poháněného nástroje musí být shodné elektrickou zásuvkou.

Nepokoušejte se zástrčku jakýmkoliv způsobem upravovat. Nepoužívejte žádný adaptér zástrček se zemněným (uzemněným) elektricky poháněným nástrojem. Neupravené

zástrčky a shodné zásuvky snižují nebezpečí elektrického úrazu

b. Předcházejte tělesnému kontaktu suzemněnými nebo zeměnými povrchy, například trubkami, radiátory, sporáky a lednicemi. Je zde zvýšené nebezpečí zásahu elektrickým proudem, pokud je vaše tělo zemněno nebo uzemněno.

c. Nevystavujte elektrické nástroje dešti nebo vysoké vlhkosti. Voda vnikající do elektricky poháněného nástroje zvyšuje nebezpečí elektrického úrazu.

d. Nepoškozujte napájecí kabel. Nikdy pro odpojování, táhnutí nebo přenašení elektricky poháněného nástroje nepoužívejte kabel. Udržujte kabel mimo horké plochy, olej, pohyblivé součásti nebo ostré hrany. Poškozené nebo zamotané kabely zvyšují nebezpečí elektrického úrazu.

e. Pokud používáte elektricky poháněný nástroj ve venkovním prostředí, používejte prodlužovací kabel vhodný pro venkovní prostředí. Použití kabelu vhodného pro venkovní

prostředí snižuje nebezpečí elektrického úrazu.

3. Osobní bezpečnost

a. Buďte ve střehu, hlídejte, co děláte a používejte zdravý rozum při provozu tohoto elektricky poháněného nástroje. Elektricky poháněný nástroj nepo užívejte, pokud jste unaveni nebo pod vlivem drog, alkoholu nebo léků. Chvilé nepozornosti při práci s tímto elektricky poháněným nástrojem může způsobit vážná poranění osob.

b. Používejte osobní ochrannou výbavu. Vždy noste ochranu očí. Ochranná výbava jako respirátor, protiskluzová obuv, ochranná přilba nebo ochrana sluchu použitá pro příslušné podmínky snižuje osobní poranění.

c. Vyhnete se náhodnému spuštění. Zabezpečte, aby byl spínač v poloze vypnuto (off) před připojením zdroje energie a/nebo bloku baterií, přípravou nebo nesením nástroje. Nošení elektrického nástroje s vašim

prstem na spínači nebo se zapojenou zástrčkou elektrického nástroje může při zapnutí vést k nehodě

d. Odstraňte všechny nastavovací klíče nebo šroubováky, než zapnete napájení přístroje.

Klíč nebo šroubovák ponechaný přiložený k pohyblivému dílu elektricky poháněného nástroje může způsobit poranění osob.

e. Nepřemáhejte se. Udržujte řádné postavení a rovnováhu po celou dobu práce. Toto umožňuje lepší ovládnutí poháněného nástroje v neočekávaných situacích.

f. Vhodný oděv. Nenoste volný oděv nebo šperky.

Udržujte svoje vlasy, oděv a rukavice mimo pohybující se části. Volný oděv, šperky nebo dlouhé vlasy mohou být zachyceny do pohyblivých dílů.

g. Pokud jsou zařízení vybavena přípojkou pro odsávání prachu asběrné zařízení, ujistěte se, že jsou správně připojeny k přístroji a že se správně používají. Použití odsavače prachu může snížit nebezpečí související s prachem.

4. Použití a péče o nástroj

a. Na elektricky poháněný nástroj nepoužívejte sílu.

Náradí vybírejte podle povahy práce, kterou chcete provádět. Správný elektricky poháněný nástroj bude svou práci provádět lépe a bezpečněji při práci, pro kterou byl navržen.

b. Elektricky poháněný nástroj nepoužívejte, pokud je přepínač nez apíná nebo nevypíná.

Každý elektricky poháněný nástroj, který nemůže být ovládnán spínačem, je nebezpečný a musí být opraven.

c. Odpojte zástrčku od zdroje napájení a/nebo bateriový modul dříve, než provedete jakákoliv nastavení, výměnu příslušenství nebo než Elektricky poháněný nástroj uložíte.

elektrickému nástroji. Elektricky poháněné nástroje jsou nebezpečné v rukou nekvalifikovaných uživatelů.

e. Údržba elektrických nástrojů. Zkontrolujte vychýlení nebo zasekávání pohybujících se částí, rozbité části a každé jiné podmínky, které mohou ovlivnit funkci elektrických nástrojů. Zjistí-li se poškození, musí se elektricky poháněný nástroj před použitím opravit. Mnoho úrazů je způsobeno nedostatečně udržovanými elektricky poháněnými nástroji.

f. Udržujte řezné nástroje ostré a čisté. Řádně udržované řezné nástroje s ostrými řeznými hranami mají nízkou pravděpodobnost zaseknutí a jsou snadněji ovladatelné.

g. Poháněné nástroje, příslušenství a vrtáky atd. používejte v souladu s těmito pokyny s ohledem k pracovním podmínkám a práci, která má být provedena. Použití elektricky poháněného nástroje pro práce jiné, než zamýšlené by mohlo mít za následek nebezpečnou situaci.

5. Použití a péče o nástroj na baterie

a. Dobíjejte pouze s nabíječkou určenou výrobcem. Nabíječka, k nebezpečí požáru, pokud se používá s jiným bateriovým modulem.

b. Elektricky poháněný nástroj používejte pouze s přesně určeným bateriovým modulem.

Použití jakéhokoliv jiného bateriového modulu může ulu způsobit nebezpečí poranění a požáru.

c. Pokud bateriový modul nepoužíváte, uchovávejte jej mimo kovové předměty jako svorky pro papír, mince, klíče, hřebíky, šrouby nebo jiné malé kovové předměty, které mohou vytvořit propojení jednoho vývodu s druhým. Zkratování vývodů baterie může způsobit požár nebo popáleniny.

d. Za nevhodných podmínek může z baterie vytékat kapalina; zabraňte kontaktu. Pokud dojde k náhodnému kontaktu, omyjte vodou.

Pokud kapalina přijde do kontaktu s očima, vyhleďte lékaře kou pomoc.

Kapalina vytečená z baterie způsobit podráždění nebo popáleniny.

6. Servis

a. Váš elektricky poháněný nástroj musí být opravován kvalifikovaným opravárenským pracovníkem při použití jen tožných náhr

Toto zajišťuje udržování bezpečnosti elektricky poháněného nástroje.

Doplňující bezpečnostní varování k elektricky poháněným nástrojům!

Varování!! Doplnující bezpečnostní pokyny pro tyčový vyvrtávač Navržené používání je popsáno v této příručce. Nepoužívejte nástroj pro práce, pro které není určen, například nepoužívejte pilu pro kácení stromů. Používání jiného příslušenství nebo doplňků nebo provádění prací než doporučených v této příručce může vést k poranění osob.

♦ Držte elektricky poháněný nástroj za izolované úchopové plochy, když nástroj používáte, protože může dojít ke styku se skrytými vodiči nebo vlastním kabelem nástroje. Kontakt s „živými“ vodičem může také způsobit, že kovové části elektrického nástroje se stanou také „živými“ a způsobí elektrický úraz obsluze.

♦ Noste přiléhavý a ochranný oděv včetně: bezpečnostní přilba včetně štítku nebo brýlí, ochrana sluchu, neklouzává bezpečnostní obuv, ochranné kalhoty s náprsenkou a silné kožené rukavice.

♦ Vždy stůjte mimo dráhu padajících větví.

♦ Bezpečná vzdálenost mezi větví, kterou je třeba odstranit, stavbami a ostatními objekty musí být alespoň 2/3 násobek délky větve. Každý přihlížející, budova či objekt v této vzdálenosti je ohrožen padající větví.

♦ Naplánujte si únikovou cestu před padajícími stromy či větvemi. Zajistěte nepřítomnost překážek na únikové cestě, které by mohly bránit v pohybu. Všimněte si, že čerstvě posečená tráva a kůra jsou kluzké.

♦ Zajistěte si v blízkosti asistenta (ale v bezpečné vzdálenosti) v případě nehody.

♦ Nepoužívejte nástroj na stromě, střeše, či jiné nestabilní ploše.

♦ Udržujte řádné postavení a rovnováhu po celou dobu práce.

♦ Nástroj vždy držte oběma rukama, když je zapnutý motor.

♦ Nenechte pohyblivý se řetěz na špičce vodičí lišty přijít do kontaktu s žádným objektem.

♦ Řezat začněte, když je řetěz při plné rychlosti.

♦ Nepokoušejte se řezat v předchozím řezu. Vždy začněte nový řez.

♦ Vždy sledujte posun větví nebo jiné síly, které by mohly sevřít lištu pily sevřít či na spadnout na řetěz.

♦ Nepokoušejte se řezat větve, je-li průměr větve větší jak řezací délka nástroje.

♦ Když nástroj ukládáte či přepravujete, vyndejte baterii a umístěte na řetěz kryt řetězu.

♦ Udržujte řetěz pily ostrý a napnutý. Napnutí kontrolujte v pravidelných intervalech.

♦ Vypněte nástroj, nechte řetěz zastavit a vyndejte baterii z nástroje před prováděním veškerého seřizování, servisu nebo údržby.

♦ Používejte pouze originální příslušenství a náhradní díly.

♦ Tyčový vyvrtávač přenášejte za rukojeť v zastaveném stavu. Pokud přepravujete nebo ukládáte tyčový vyvrtávač, vždy nasadte ochranné pouzdro řezací části. Správná obsluha tyčového vyvrtávače snižuje možné osobní poranění a poranění ostatních.

Bezpečnost ostatních

♦ Tento spotřebič není určen pro používání osobami (včetně dětí) se sníženou tělesnou, smyslovou nebo duševní schopností nebo nedostatkem zkušeností a znalostí, pokud neprošli školením ohledně používání spotřebiče od osoby zodpovědné za jejich bezpečnost.

♦ Dohlédněte, aby si děti ze zařízením nehrály.

Vibrace

Uznaná hodnota celkových vibrací uvedená v technických údajích byla naměřena pomocí standardního testovacího postupu daného EN 60745 a lze ji použít k porovnání s jiným nástrojem.

Uznaná hodnota celkových vibrací se může používat k předběžnému odhadu vystavování vibracím.

Varování!! Aktuální hodnoty vibrací během používání nástroje se mohou lišit od výše uvedených a mohou se lišit dle použitého nástroje.

Úroveň vibrací se může zvýšit na uvedenou úroveň.

Když odhad vibrací atakuje určené bezpečné hodnoty požadované 2002/44/EC pro ochranu u osob, které nástroj pravidelně používají při zaměstnání, je třeba posoudit odhad vystavení vibracím, aktuální podmínky použití a způsob používání nástroje včetně všech částí pracovního cyklu jako dob, kdy je nástroj vypnut a když běží naprázdno vedle dob u spuštění.

Prořezávání

Před vyvětřování stromu se ujistěte, že není zákonem či vyhláškou omezeno/zakázáno kácení stromů.

♦ Dávejte si pozor na směr, kudy bude větev padat.

Zvažte všechny podmínky, které mohou ovlivnit směr pádu, včetně:

- délky a hmotnosti řezané větve
- zamýšleného směru pádu
- všech poškozených či nahnilých částí
- přítomnosti okolních stromů a překážek,
- drátů vedení elektřiny
- poptenosti s dalšími větvemi
- rychlosti a směru větru.

♦ Zvážení přístupu k větví stromu.

Větvě stromu mají sklon se přiklánět ke kmenu stromu.

Navíc pod větví hrozí uživateli, přihlížejícím nebo objektu nebezpečí uhození větví.

Varovné symboly

Následující varovné symboly lze nalézt na přístroji:



Varování!! Pro snížení nebezpečí poranění musí uživatel přečíst a pochopit návod k obsluze.

1. Nevystavujte elektricky poháněné nástroje dešti nebo vysoké vlhkosti.
2. Vždy noste ochranné rukavice, když používáte řetězovou pilu.
3. Vyvarujte se padajících objektů. Udržujte přihlížející stranou.
4. Nebezpečí úrazu elektrickým proudem. Udržujte alespoň 10 m od venkovních rozvodů elektřiny.
5. Vždy noste ochranu hlavy a očí.
6. Noste neklouzavou bezpečnostní obuv.
7. Vždy noste ochranné brýle, když používáte řetězovou pilu.
8. Vždy noste ochranu sluchu, když používáte řetězovou pilu.
9. Směr otáčení řetězu.

Varování!! Nedotýkejte se řetězu v místě vyhazování pilin.

Zbytková rizika

Zbytková rizika mohou nastat při používání nástroje a nejsou to rizika, která byla uvedena v těchto bezpečnostních varováních. Tato rizika mohou vzniknout nesprávným použitím prodlouženým používáním atd.

Dokonce při použití příslušných bezpečnostních předpisů a realizaci bezpečnostních zařízení, se nelze vyhnout bezpečnostním rizikům. Tato jsou:

- ♦ Poranění způsobená dotykem rotačních/pohyblivých dílů.
 - ♦ Poranění způsobená výměnou dílů, nožů či příslušenství.
 - ♦ Poranění způsobená prodlouženým používáním nástroje.
- Když používáte jakýkoliv nástroj delší dobu, dělejte pravidelně přestávky.
- ♦ Zhoršení sluchu.
 - ♦ Poškození zdraví způsobené vdechováním prachu vytvořeného používáním vašeho nástroje (příklad: práce se dřevem, zejména dub, buk a překližky).

Doplňující bezpečnostní pokyny pro baterie a nabíječky baterií

- ◆ Za žádných okolností neotvírejte.
- ◆ Nevystavujte baterii působení vody.
- ◆ Nevystavujte baterii působení tepla.
- ◆ Neskladujte v místech, kde může teplota přesáhnout 40°C.
- ◆ Nabíjejte pouze podle pokynů dodané nabíječky přiložené k nástroji/zařízení. Použití nesprávné nabíječky může způsobit úraz elektřinou nebo přehřátí baterie.
- ◆ Při likvidaci baterií dodržte pokyny dané v části „Ochrana prostředí“.
- ◆ Nepoškoďte/nedeformujte akumulátor ani propíchnutím ani úderem, neboť může dojít k poranění a požáru.
- ◆ Nenabíjejte poškozené baterie.
- ◆ Při náročných podmínkách může baterie vytéci.

Pokud zjistíte na baterii tekutinu, opatrně ji utřete hadříkem. Vyhybejte se kontaktu s pokožkou.

- ◆ Při zasažení kůže či zraku postupujte dle pokynů níže.

Varování!! Kapalina baterie může způsobit poranění těla či poškození majetku. Kapalina baterie může způsobit poranění těla či poškození majetku. Dojde-li k zarudnutí, bolesti či podráždění, vyhledejte ihned lékaře. Dojde-li k zasažení očí, okamžitě je vypláchněte čistou vodou a vyhledejte lékařskou pomoc.

Nabíječka

Vaše nabíječka byla navržena pro určité napětí. Ujistěte se, že se napájecí napětí shoduje s napětím uvedeným na výkonnostním štítku přístroje.

Varování!! Nikdy se nepokoušejte zaměnit nabíječku za klasickou napájecí zástrčku.

- ◆ Vaši nabíječku Greenworkstools používejte pouze pro nabíjení baterie v přístroji/zařízení, ke kterému byla dodána. Jiné typy akumulátorů mohou explodovat a způsobit zranění či škody.
- ◆ Nikdy se nepokoušejte nabíjet nedobíjitelné baterie.

◆ Pokud je napájecí kabel poškozen, musí být nahrazen výrobcem nebo jeho Greenworks pověřeným servisním pracovníkem za účelem zabránění nebezpečí.

- ◆ Nevystavujte nabíječku působení vody.

- ◆ Neotvírejte nabíječku.

- ◆ Nabíječkou netestujte baterie.

- ◆ Nabíječka musí být během nabíjení umístěna na dobře větraném místě.

Symboly na nabíječce

Následující symboly lze najít na nabíječce:

Vaše nabíječka je dvojitě izolována; není proto vyžadován zemnicí vodič. Ujistěte se, že se napájecí napětí shoduje s napětím uvedeným na výkonnostním štítku přístroje. Nikdy se nepokoušejte zaměnit nabíječku za klasickou napájecí zástrčku. Pokud je kabel poškozen, musí být nahrazen výrobcem nebo jeho Greenworks pověřeným servisním pracovníkem z a účelem zabránění nebezpečí.

Nabíječka baterií je určena jen pro vnitřní použití. Před použitím si prostudujte uživatelskou příručku.

Funkce

1. Spínač On/Off (Zapnuto/Vypnuto)

2. Odjišťovací tlačítko

3. Hlavní rukojeť

4. Pilová hlava

5. Kryt ozubeného kola

6. Vodící lišta

7. Řetěz

8. Pouzdro řetězu

9. Prodlužovací násada

10. Baterie

11. Olejová nádrž

Obr. A

12. Nabíječka

Montáž

Varování!! Před montáží nejdříve vyjměte z nástroje akumulátor. Montáž a demontáž baterie (obr. B)

- ◆ Pro vložení baterie (11) srovnajte baterii s příhrádkou na nástroji. Nasuňte baterii do příhrádky a tlače, až zapadne na své místo.

- ◆ Pro demontáž baterie stiskněte uvolňovací tlačítko (13) a současně vytahujte baterii z příhrádky.

Varování!! Pro zabránění náhodnému spuštění zajistěte, aby byla před následujícími operacemi baterie vyjmuta a byl na řetězu pilynasazen kryt řetězu. Pochybení tak může způsobit vážné poranění osob.

Upevnění pilové hlavy (obr. C)

Pilovou hlavu lze upevnit přímo na rukojeť za účelem dosažení standardního dosahu.

- ◆ Srovnajte drážku na vnější straně konce spojky rukojeti (3) se západkou na vnitřní straně spojky konce pilové hlavy (4). Nasadte pilovou hlavu (4) na rukojeť (3).

- ◆ Nasuňte objímku (14) nahoru a otáčejte proti směsu otáčení hodinových ručiček, až se plně utáhne.

Varování!! Spojení pravidelně kontrolujte, že je stále bezpečně utaženo.

Vysouvání pilové hlavy (obr. D)

Maximálního dosahu lze dosáhnout připevněním prodlužovací násady (9) mezi pilovou hlavu (4) a rukojeť (3).

- ◆ Srovnajte drážku na vnější straně konce spojky rukojeti (3) se západkou na vnitřní straně spojky konce prodlužovací násady (9).

- ◆ Nasuňte prodlužovací násadu (9) na rukojeť (3).

- ◆ Nasuňte objímku (15) nahoru a otáčejte proti směsu otáčení hodinových ručiček, až se plně utáhne.

- ◆ Srovnajte drážku na vnější straně konce prodlužovací násady (9) se západkou na vnitřní straně spojky konce pilové hlavy (4).

- ◆ Nasuňte pilovou hlavu (4) na prodlužovací násadu (9).
- ◆ Nasuňte objímku (14) nahoru a otáčejte proti směsu otáčení hodinových ručiček, až se plně utáhne.

Varování!! Spojení pravidelně kontrolujte, že je stále bezpečně utaženo.

Vysouvání pilové hlavy (obr. D)

Maximálního dosahu lze dosáhnout připevněním prodlužovací násady (9) mezi pilovou hlavu (4) a rukojeť (3).

♦ Srovnejte drážku na vnější straně konce spojky rukojeti (3) se západkou na vnitřní straně spojky konce prodlužovací násady (9).

♦ Nasuňte prodlužovací násadu (9) na rukojeť (3).

♦ Nasuňte objímku (15) nahoru a otáčejte proti směru otáčení hodinových ručiček, až se plně utáhne.

♦ Srovnejte drážku na vnější straně konce prodlužovací násady (9) se západkou na vnitřní straně spojky konce pilové hlavy (4).

♦ Nasuňte pilovou hlavu (4) na prodlužovací násadu (9).

♦ Nasuňte objímku (14) nahoru a otáčejte proti směru otáčení hodinových ručiček, až se plně utáhne.

Varování!! Spojení pravidelně kontrolujte, že je stále bezpečně utaženo.

Demontáž pilové hlavy (obr. C a D)

Je-li prodlužovací násada (9) namontována, je třeba nejprve sundat pilovou hlavu.

♦ Pro demontáž pilovou hlav (4) odložte rukojeť (3) na zem, uvolněte objímku (14) a sundejte pilovou hlavu.

Použití

Varování!! Nástroj používejte pouze ke stanoveným účelům. Nepřetěžujte.

Nabíjení akumulátoru (obr. A)

Před prvním použitím a při selhávání výkonnosti nástroje při práci z důvodu nedostatku energie je třeba baterii nabít. Akumulátor se může během nabíjení lehce zahřát, to však nepředstavuje problém a je to normální.

Varování!! Nenabíjejte baterii při okolních teplotách pod 10°C či nad 40°C. Doporučená teplota nabíjení: přibližně 24°C.

Poznámka: Nabíječka nebude nabíjet při okolních teplotách pod 10°C či nad 40°C.

♦ Baterie by se měla ponechat v nabíječce a nabíječka začne automaticky nabíjet, když se článek zahřeje či ochladí.

♦ Pro nabíjení baterie (10) ji z nástroje demontujte a vložte do nabíječky (12). Baterii lze dát do nabíječky pouze jedním způsobem. Netlačte.

Ujistěte se, že je baterie plně usazena v nabíječce.

♦ Zapojte nabíječku a zapněte napájení.

♦ Rozsvítí se ukazatel nabíjení (24).

Nabíjení je dokončeno, když ukazatel nabíjení svítí souvisle zeleně (24). Nabíječka a baterie může být v neidentifikovaném stavu přirozsvícených LED. LED se změní na červenou, protože nabíječka dokončila nabíjení. Ukazatel nabíjení (24) bude svítit tak dlouho dokud bude baterie vložena do nabíječky.

♦ Vybité baterie nabijte do 1 týdne. Životnost baterie se rapidně sníží, pokud se skladuje ve vybitém stavu.

Ponechání baterie v nabíječce

Nabíječka a akumulátor mohou být připojeny po neomezenou dobu, LED bude svítit. Nabíječka bude baterii udržovat plně nabitou.

Diagnostiky nabíječky

Pokud nabíječka detekuje vytečení či poškození baterie, bude ukazatel nabíjení (24) blikat rychle červenou barvou. Postupujte následovně:

♦ Vyjměte a opět baterii vložte (10).

♦ Pokud ukazatel nabíjení neustále bliká rychle červenou barvou, použijte náhradní baterii pro zjištění, zda proces s nabíjením správně funguje.

♦ Pokud se náhradní baterie správně nabíjí, je původní baterie vadná a měla by se vrátit do servisního střediska pro recyklaci servisních středisek.

♦ Pokud náhradní baterie vykazuje stejnou signalizaci, vezměte nabíječku k otestování do autorizovan

Poznámka: Až 60 minut může trvat zjištění závady na baterii.

Zapnutí a vypnutí (obr. E)

Pro vaši bezpečnost je nástroj vybaven dvojitým přepínacím systémem. Systém chrání před náhodným spuštěním nástroje.

Zapnutí

♦ Zatlačte odjišťovací tlačítko dozadu (2) vaším palcem a současně stiskněte spínač On/Off (Zapnuto/Vypnuto) (1).

♦ Uvolněte odjišťovací tlačítko (2).

Vypnutí

♦ Uvolněte spínač On/Off (Zapnuto/Vypnuto) (1).

Varování!! Nikdy se nepokoušejte zamknout spínač v této poloze.

Vyvětňování (obr. F)

♦ Před prováděním řezu se ujistěte, že nástroj běží při plné rychlosti.

♦ Držte nástroj pevně, abyste se vyhnuli možnému odskočení nebo bočním pohybům nástroje.

♦ Nástroj vedte větví lehkým tlakem. Když řežete těžké větve, kde částečně řez může rozštípnout a poškodit strom, postupujte následovně:

- Nejprve proveďte řez 15 cm od kmene stromu na spodní straně větve. Použijte horní část vodící lišty (6) k provedení tohoto řezu.

- Řežejte do jedné třetiny průměru větve. Poté větve odřežte shora.

Čištění, údržba a skladování

Váš kabelový/bezdrátový Greenworkstools nástroj/zařízení byl navržen pro dlouhodobou životnost s minimem údržby.

Stálá vyhovující funkce závisí na údržbě a pravidelném čištění nástroje.

Varování!!

Před jakoukoliv údržbou na kabelovém/bezdrátovém elektricky poháněném nástroji:

- ◆ Vypněte nástroj/zařízení a odpojte
- ◆ Nebo vypněte a vyndejte baterii z nástroje/zařízení, pokud má nástroj/zařízení oddělený akumulátor
- ◆ Nebo integrovanou baterii vybijte a poté vypněte
- ◆ Předčištěním nabíječku odpojte. Vaše nabíječka nevyžaduje žádnou údržbu kromě pravidelného čištění. Pravidelně čistěte ventilační otvory na vašem nástroji/zařízení jemným kartáčem nebo suchou látkou. Kryt motoru pravidelně utírejte vlhkou látkou. Nepoužívejte hrubé čisticí prostředky či rozpouštědla. Pouzdro pravidelně otvírejte a vyklepávejte, abyste odstranili prach z interiéru (je-li to možné).

Po použití a před skladováním

- ◆ Pravidelně čistěte ventilační otvory čistým, suchým štětcem.
- ◆ Pro čištění nástroje používejte pouze jemné mýdlo a vlhkou látku. Nikdy nenechte vniknout jakoukoliv kapalinu dovnitř nástroje a žádnou část nástroje nepotápějte do kapaliny.
- ◆ Odstraňujte nečistoty pomocí tvrdého kartáče.
- ◆ Mažte řetěz olejem.

Instalace a demontáž řetězu pily (obr. G & H)**Varování!!**

Vždy noste ochranné rukavice, když instalujete a demontujete řetěz pily. Řetěz pily je ostrý a může vás pořezat, i když neběží.

- ◆ Umístěte nástroj na rovný a stabilní povrch.
- ◆ Povolte šrouby (16).
- ◆ Odeberte šrouby.
- ◆ Sundejte kryt ozubeného kola (5).
- ◆ Otáčejte šroubem (18) proti směru otáčení hodinových ručiček, aby bylo možné vodící lištu (6) posunout pro redukci napnutí řetězu pily (7).
- ◆ Sundejte starý řetěz pily z ozubeného kola (19) a vodící lišty (6).
- ◆ Umístěte nový řetěz pily do drážky vodící lišty a okolo ozubeného kola. Zkontrolujte, zda zuby ukazují správným směrem, viz šípka na řetězu pily musí ukazovat jako šípka na pouzdře.
- ◆ Ujistěte se, že zářez (20) ve vodící liště je za polohovacími kolíky (21) a otvor (22) za zářezem umístěným za seřizovací kolíkem (23).
- ◆ Znovu nasadte kryt ozubeného kola (5) a šrouby (16).
- ◆ Utáhněte šrouby (16).
- ◆ Nastavte napnutí řetězu dle popisu níže.

Kontrola a seřízení napnutí řetězu pily (obr. G)

- ◆ Zkontrolujte napnutí řetězu pily. Napnutí je správné, když se řetěz pily (7) vrátí zpět do polohy po vytažení řetězu pily 3 mm z lišty lehkou silou prostředníčkem a palcem. Mezi vodící lištou (6) a řetězem pily (7), na spodní straně, by neměl být žádný průhyb.

Pro seřízení napnutí:

- ◆ Povolte šrouby (16).
- ◆ Otáčejte šroub (18) ve směru otáčení hodinových ručiček.

Varování!! Nepřepínáte řetěz, může to vést k

- ◆ Jakmile je napnutí řetězu správné, utáhněte šrouby (16).

Varování!! Když je řetěz pily nový, často kontroluje napnutí řetězu během prvních dvou hodin používání, protože se nový řetěz snadno natahuje. nadměrnému opotřebení a snížení životnosti lišty a řetězu.

Mazání řetězu

Před každým použitím a po čištění je třeba řetěz pily namazat olejem správným typem oleje (kat. č. A6027).

- ◆ Řetěz pily rovnoměrně namažte olejem (7).

Zásobníkové

Když nebudete nástroj několik měsíců používat, nechejte ideálně baterii připojenou v nabíječce. Jinak postupujte následovně:

- ◆ Baterii plně nabijte.
- ◆ Vyměňte akumulátor z nástroje.
- ◆ Uložte nástroj a akumulátor na bezpečné a suché místo.
- ◆ Skladovací teplota musí být mezi +10°C a +40°C.

Umístěte baterii na rovnou plochu.

- ◆ Před použitím nástroje po dlouhém skladování znovu baterii plně nabijte.

Ochrana životního prostředí

Třídění odpadu. Tento výrobek se nesmí likvidovat v domovním odpadu. Pokud zjistíte, že je třeba váš výrobek Greenworkstools vyměnit, či jej již nebudete používat, nelikvidujte jej v domovním odpadu.

Výrobek odevzdejte ve sběrném dvoru. Odevzdáním použitých výrobků a obalů ve sběrném dvoře podpoříte recyklaci. Opětovné použití recyklovaných materiálů pomáhá chránit životní prostředí před znečištěním a snižuje požadavky na suroviny.

Baterie

Na konci životnosti baterie je zlikvidujte tak, abyste nepoškodili životní prostředí:

- ◆ Nezkratujte svorky baterie.
- ◆ Nelikvidujte baterii(e) v ohni z důvodu nebezpečí poranění osob či exploze.
- ◆ Baterii plně vybijte a pak ji sundejte z nástroje.
- ◆ Baterie jsou recyklovatelné. Umístěte baterii(e) do vhodného obalu, abyste zajistili, že se vývody nezkratují. Vezměte ji k pověřenému servisnímu zástupci do sběrného dvoru.

Technická data

20127	
Vstupní napětí	Vdc 24
Rychlost řetězu naprázdno	m/s 6.67
Max. obráběná délka	cm 20
Hmotnost	kg 3.2

Baterie 29697/29707	
Napětí	Vdc 24
Kapacita	Wh 44 / 88
Typ	Li-Ion

Nabíječka 29687/29437	
Vstupní napětí	Vac 100-240V
Výstupní napětí	Vdc 24
Výstupní proud	mA 2200

Hladina akustického tlaku dle EN ISO 11680-1:

Akustický tlak (LpA) 78 dB(A), nejistota (K) 3 dB(A)

Hladina akustického výkonu dle EN ISO 3744:

Akustický výkon (LWA) 98 dB(A), nejistota (K) 3 dB(A)

Celkové hodnoty vibrací (třiosý vektorový součet)

dle EN 60745:

Řezání čerstvě pokáceného měkkého dřeva (ah,w) = <2,5 m/s²

Nejistota (K) 1,5 m/s²

Čeština(Překlad z originálních pokynů)

ŘEŠENÍ PROBLÉMŮ

PROBLÉM	MOŽNÁ PŘÍČINA	ŘEŠENÍ
Plát a řetěz se zahřívají a kouří se z nich.	Zkontrolujte napnutí řetězu na přeprnutí. Nádrž pro mazivo plátu je prázdná.	Napněte řetěz. Podívejte se na Napnutí řetězu, viz výše v návodu. Zkontrolujte nádrž pro mazivo plátu.
Motor běží, ale řetěz se neotáčí.	Přemíra napnutí řetězu. Zkontrolujte montáž pro plát a řetěz. Zkontrolujte vodící plát a řetěz na poškození.	Dopněte řetěz. Podívejte se na Napnutí řetězu, viz výše v návodu. Více informací naleznete ve Výměna plátu a řetězu v této příručce. Zkontrolujte vodící plát a řetěz.

ES Prohlášení o shodě**SMĚRNICE O STROJNÍM ZAŘÍZENÍ**

20127

Greenworkstools prohlašuje, že výrobky uvedené v „
Technická data“ jsou ve shodě:
2006/42/EC, EN ISO 11680-1

Výrobky jsou rovněž ve shodě se směrnicí 2004/108/EC.
Více informací získáte u Greenworkstools na následující
adrese nebo sepodívejte na rub návodu.

Podepsaný je zodpovědný za sestavení technické
dokumentace a vytvořil toto prohlášení pro
Greenworkstools.

Místo, datum: Chang Zhou, 09/02/2012

Podpis: Dennis Jacobson(BEng, CEng, MIET)

Viceprezident pro strojírenství

Záruka

Greenworkstools je zárukou kvality pro tyto
výrobky a nabízí nadstandardní záruku. Tato
záruka je doplňující a nemění vaše zákonná
práva. Záruka platí v členských státech
Evropské unie a v Evropské zóně volného
obchodu.

Pokud výrobek Greenworkstools selže z důvodu
vad materiálů, dílenského zpracování nebo
nesrovnalostí se shodou během 24 měsíců od
data nákupu, zaručuje Greenworkstools výměnu
vadných dílů, opravu výrobků podléhajících
normálnímu opotřebení, aby se minimálně
nepříjemnosti způsobené zákazníkovi, neplatí
však pro:

- ◆ Výrobek se používal pro profesionální,
obchodní nebo nájemní účely.
- ◆ Výrobek byl zneužit či zanedbáván.
- ◆ Výrobek utrpěl poškození cizími předměty,
látkami nebo nehodami.
- ◆ Opravy prováděly osoby jiné než pověřeni
servisní zástupci či servisní zaměstnanci
Greenworkstools. K potvrzení záruky je třeba
předložit důkaz o nákupu prodávací nebo
pověřenému servisnímu zástupci. Sídlo
nejbližšího vašeho pověřeného servisního
zástupce můžete zjistit u nejbližšího místního
sídla společnosti Greenworks na adrese
uvedené v tomto návodu. Popřípadě lze seznam
pověřených servisních zástupců společnosti
Greenworkstools a úplné podrobnosti o
poprodejním servisu i kontakty na Internetu:
www.greenworkstools.com
Navštivte prosím naše stránky na
www.greenworkstools.com pro registraci
vašeho nového Greenworkstools výrobku, a
abyste byli informováni o nových výrobcích a
speciálních nabídkách. Další informace o značce
Greenworkstools a paletě našich výrobků může
te nalézt na www.greenworkstools.com.

Uso previsto

Su podadora de pértiga Greenworkstools inalámbrica ha sido diseñada para la poda de árboles. Esta herramienta está diseñada únicamente para uso doméstico. Su cargador Greenworkstools ha sido diseñado para cargar baterías Greenworkstools del tipo suministrado con esta herramienta.

Instrucciones de seguridad

Advertencias generales de seguridad para herramientas eléctricas



¡Atención! Lea todas las instrucciones y advertencias de seguridad. Si no sigue todas las instrucciones, podrían producirse descargas eléctricas, incendios y/o daños personales graves.

Guarde todas estas advertencias e instrucciones para futuras referencias.

El término "herramienta eléctrica" que aparece en las advertencias abajo se refiere a su herramienta eléctrica con cable o con batería (sin cables).

1. Seguridad en el área de trabajo

- a. Mantenga el área de trabajo limpia y bien iluminada. Las zonas oscuras y poco despejadas pueden provocar accidentes.
- b. No utilice herramientas eléctricas en atmósferas explosivas o con polvo. Las herramientas eléctricas crean chispas que pueden inflamar el polvo o el humo.
- c. Mantenga a los niños y personas ajenas alejadas de la zona en la que está utilizando la herramienta eléctrica. Las distracciones pueden hacer que pierda el control de la herramienta.

2. Seguridad eléctrica

- a. Las conexiones de la herramienta eléctrica deben corresponder a los de la toma de corriente. No modifique el enchufe de ninguna manera. No utilice ningún adaptador con herramientas eléctricas conectadas a tierra. Utilizar enchufes sin modificar y tomas correspondientes reducirán el riesgo de descargas eléctricas.
- b. Evite el contacto corporal con superficies conectadas a tierra, como tuberías, radiadores, estufas y refrigeradores. Existe un mayor riesgo de descargas eléctricas si su cuerpo está conectado a tierra.
- c. No exponga las herramientas eléctricas a la lluvia o humedad. Si entra agua en una herramienta eléctrica podría aumentar el riesgo de descargas eléctricas.
- d. Utilice correctamente el cable. No utilice el cable para llevar, tirar o desconectar el cable de la herramienta. Mantenga el cable lejos del calor, aceite, bordes afilados o partes móviles. Los cables dañados o enredados aumentan el riesgo de descargas eléctricas.

e. A la hora de utilizar herramientas eléctricas al aire libre, utilice un alargador adecuado para uso en exteriores. El uso de un cable adecuado para uso en exteriores reduce el riesgo de descargas eléctricas..

3. Seguridad personal

- a. Manténgase alerta y atento a lo que está haciendo y utilice el sentido común al utilizar una herramienta eléctrica. No utilice una herramienta eléctrica cuando esté cansado o bajo la influencia de drogas, alcohol o medicamentos. En un momento de descuido, mientras utiliza herramientas eléctricas podrían ocurrir lesiones personales graves.
 - b. Use equipo de protección personal. Utilice siempre dispositivos de protección ocular. El equipo de protección como las máscaras de polvo, calzado antideslizante de seguridad, cascos rígidos o unas condiciones adecuadas reducirán los daños corporales.
 - c. Evite arranques accidentales. Asegúrese de que el interruptor está en posición OFF antes de conectar la herramienta a una toma de corriente y/o batería, y levantar o transportar la herramienta. El transporte de herramientas con el dedo sobre el interruptor o la conexión de herramientas eléctricas con el interruptor en ON puede causar accidentes.
 - d. Extraiga cualquier llave de ajuste antes de encender la herramienta eléctrica. Una llave que se encuentra conectada a una pieza de rotación puede resultar en lesiones personales.
 - e. Sea precavido. Mantenga un equilibrio adecuado en todo momento. Esto permite un mejor control de la herramienta eléctrica en situaciones inesperadas.
 - f. Vístase adecuadamente. No use ropa holgada o joyas. Mantenga su cabello, ropa y guantes lejos de las piezas móviles. La ropa suelta, joyas o el cabello largo pueden quedar atrapados en las piezas móviles.
 - g. Si existen dispositivos para la conexión de accesorios de recogida y extracción de polvo, asegúrese de que están conectados y que se utilizan adecuadamente. El uso de accesorios de recogida de polvo puede reducir riesgos relacionados con el polvo.
- 4. Uso y cuidado de la herramienta eléctrica**
- a. No fuerce la herramienta eléctrica. Utilice la herramienta correcta para su aplicación. La herramienta correcta hará un trabajo más seguro y mejor para el que ha sido diseñada.
 - b. No utilice la herramienta eléctrica si el interruptor de encendido no responde. Cualquier herramienta

e. Mantenga las herramientas eléctricas en buenas condiciones. Compruebe la alineación o unión de las piezas móviles, si existe rotura de piezas o cualquier otro problema que pueda afectar al funcionamiento de la herramienta. Si alguna pieza está dañada, la herramienta eléctrica debería repararse antes de volver a utilizarla. Muchos accidentes son causados por un mantenimiento deficiente.

f. Mantenga las herramientas de corte bien afiladas y limpias. Las herramientas de corte con bordes de corte afilados que tienen un mantenimiento adecuado reducen su deterioro y son más fáciles de controlar.

g. Utilice la herramienta, accesorios, partes eléctricas, etc., de acuerdo con estas instrucciones, teniendo en cuenta las condiciones de trabajo y el trabajo que se va a realizar. Utilizar la herramienta eléctrica para realizar trabajos diferentes a los que esta herramienta está destinada podría dar como resultado una situación peligrosa.

5. Uso y cuidado de la herramienta

a. Recargue sólo con la carga especificada por el fabricante. Un cargador adecuado para un tipo de baterías puede no serlo para otro.

b. Utilice sólo herramientas eléctricas específicamente diseñadas para ellos. Utilizar cualquier otro tipo de baterías puede causar lesiones o un riesgo de incendio.

c. Cuando la batería no está en uso, manténgala alejada de otros objetos metálicos como clips, monedas, llaves, clavos, tornillos u otros objetos metálicos pequeños que puedan crear una conexión desde una terminal a otra. Causar un cortocircuito en los terminales de la batería puede causar quemaduras o un incendio.

d. En condiciones abusivas, podría salir expulsado líquido de la batería, por lo que debería evitar el contacto con éste. Si se produce un contacto accidental, enjuáguese las manos con agua. Si el líquido entra en contacto con los ojos, acuda inmediatamente al médico. Si el líquido es expulsado de la batería y entra en contacto con él, podría causar irritación o quemaduras.

6. Consulta de

a. Su herramienta eléctrica debería ser reparada por personas cualificadas, que deberían utilizar únicamente piezas de repuesto idénticas. Esto garantizará la seguridad a la hora de utilizar la herramienta eléctrica.

Advertencias adicionales de seguridad para herramientas eléctricas

¡Atención! Instrucciones de seguridad adicionales para las podadoras de pértiga recomendados en este manual de instrucciones pueden constituir un riesgo de lesiones personales.

- Sujete la herramienta motorizada por las superficies de agarre aisladas al realizar una operación en la que la herramienta de corte pueda estar en contacto con el cableado oculto o con su propio cable. El contacto con un cable con corriente hará que las partes metálicas de la herramienta eléctrica se carguen y provocará una descarga eléctrica al operario.

- Use ropa ajustada al cuerpo y protección, incluyendo un casco de seguridad con visor/gafas de seguridad, protectores auditivos, calzado de seguridad antideslizante, pantalones protectores con peto y guantes de cuero resistentes.

- Colóquese siempre fuera de la trayectoria de caída de las ramas.

- La distancia de seguridad entre una rama a talar y los transeúntes, edificios y otros objetos es de al menos 2 1/2 veces la longitud de la rama. Cualquier transeúnte, edificio u objeto dentro de esta distancia corre el riesgo de ser golpeado por la rama que cae.

- Planifique previamente una vía de escape segura para alejarse de las ramas o árboles que caen.

- Asegúrese de que la ruta de salida esté libre de obstáculos que impidan o dificulten el movimiento. Recuerde que la hierba mojada y la corteza recién cortada son resbaladizas.

- Asegúrese de que haya alguien cerca (pero a una distancia segura) por si hubiese un accidente.

- No utilice la herramienta cuando esté de pie en un árbol, sobre una escalera o cualquier otra superficie inestable.

- Mantenga un equilibrio adecuado en todo momento.

- Sujete la herramienta firmemente con ambas manos cuando el motor esté en marcha.

- No deje que la cadena en movimiento entre en contacto con ningún objeto en la punta de la barra de guía.

- Comience a cortar sólo con la cadena en movimiento a velocidad completa.

- No intente introducir un corte anterior. Haga siempre un corte fresco.

- Esté atento al cambio de ramas u otras fuerzas que podrían cerrar un corte y estrangular o caer en la cadena.

- No intente cortar una rama cuando el diámetro de la rama sea superior a la longitud de corte de la herramienta.

- Retire siempre la batería de la herramienta y coloque la cubierta de la cadena sobre la cadena al almacenar o transportar la herramienta.

- Mantenga la cadena afilada y correctamente tensada. Compruebe la tensión a intervalos regulares.

- Apague la herramienta, deje que la cadena se detenga y retire la batería de la herramienta antes de realizar cualquier tarea de ajuste, reparación o mantenimiento.

Las ramas de los árboles pueden girar hacia el tronco del árbol. Además del usuario, cualquier transeúnte, edificio u objeto debajo de la rama corre el riesgo de ser golpeado por la rama.

Símbolos de advertencia

Los siguientes símbolos de advertencia se muestran en la herramienta:



¡Atención! Para reducir el riesgo de lesiones, el usuario debe leer el manual.



No exponga la herramienta a la lluvia o a una humedad alta.



Use siempre guantes cuando utilice la sierra de cadena.



Tenga cuidado con los objetos que caen. No permita que haya espectadores a su alrededor.



Peligro de electrocución. Manténgase al menos a 10 m de los cables situados por encima.



Use siempre protección para los ojos y la cabeza.



Use calzado antideslizante de seguridad.



Use siempre gafas de seguridad cuando use la sierra de cadena.



Use siempre protectores auditivos cuando utilice la sierra de cadena.



Dirección de rotación de la cadena.



¡Atención! No toque la cadena en el punto de expulsión de viruta.

Riesgos residuales

Al usar la herramienta, pueden surgir otros riesgos residuales que podrían no estar incluidos en las advertencias de seguridad adjuntas. Estos riesgos pueden surgir de un uso inadecuado, un uso prolongado, etc.

Incluso con la aplicación de las normas de seguridad y la aplicación de los dispositivos de seguridad, no pueden evitarse ciertos riesgos residuales. Estos incluyen:

- Las lesiones causadas por tocar alguna parte móvil.
- Las lesiones causadas al cambiar las piezas, cuchillas o accesorios.
- Lesiones causadas por el uso prolongado de una herramienta. Al utilizar cualquier herramienta durante períodos prolongados asegúrese de tomar descansos regulares.
- Deterioro de la audición.
- Riesgos para la salud causados por la inhalación de polvo desarrollado utilizando la herramienta (por ejemplo: - trabajar con madera, especialmente de roble, haya y MDF).

Instrucciones de seguridad adicionales para baterías y cargadores

Pilas

- No intente abrir la batería bajo ningún concepto.
- No exponga la batería al agua.
- No exponga la batería al calor.

- No la guarde en lugares donde la temperatura pueda exceder los 40 °C.
- Cárguela sólo a temperaturas ambiente entre 10 °C y 40 °C.
- Cárguela solamente con el cargador suministrado con el aparato/herramienta. El uso del cargador incorrecto puede causar una descarga eléctrica o un sobrecalentamiento de la batería.
- Cuando deseche las baterías, siga las instrucciones indicadas en la sección "Protección del medio ambiente".
- No dañe/deforme la batería, ya sea por punción o impacto, ya que puede provocar un riesgo de lesión
- No cargue baterías dañadas.
- En condiciones extremas, pueden producirse fugas. Cuando note líquido en la batería, limpie cuidadosamente el líquido con un paño. Evite el contacto con la piel.
- En caso de contacto con la piel o los ojos, siga las siguientes instrucciones.

¡Atención!

El líquido de la batería puede causar lesiones personales o daños a la propiedad. En caso de contacto con la piel, lavar inmediatamente con agua. Si existe enrojecimiento, dolor o irritación, busque atención médica. En caso de contacto con los ojos, lávelos inmediatamente con agua limpia y busque atención médica.

Cargadores

El cargador ha sido diseñado para una tensión específica. Compruebe siempre que la tensión de la red corresponde a la tensión en la placa de características.

¡Atención! No intente sustituir la unidad de carga con un enchufe regular.

- Utilice el cargador Greenworkstools sólo para cargar la batería del aparato/herramienta con la que se suministra. Otras baterías podrían explotar y ocasionar lesiones personales y daños.
- No intente recargar las pilas no recargables.
- Si el cable de alimentación está dañado, debe ser reemplazado por el fabricante o por un centro de servicio autorizado Greenworks tools con el fin de evitar riesgos.
- No exponga el cargador al agua.
- No abra el cargador.
- No sondee el cargador.
- El cargador debe ser colocado en un área bien ventilada durante la carga.

Símbolos en el cargador

Los siguientes símbolos se encuentran en el cargador:

El cargador está doblemente aislado, por lo que no se requiere cable de tierra. Compruebe siempre que la tensión de la red corresponde a la tensión en la placa de características. No intente sustituir la unidad de carga con un enchufe regular.

Si el cable está dañado, debe ser reemplazado por el fabricante o por un centro autorizado de Greenworks tools con el fin de evitar riesgos.

El cargador está diseñado para uso en interiores.

Lea el manual de instrucciones antes de usar la herramienta.

Características

1. Interruptor de encendido/apagado
2. Botón de bloqueo
3. Mango principal
4. Cabezal de la sierra
5. Cubierta de la rueda dentada
6. Barra guía
7. Cadena
8. Funda de la cadena
9. Tubo de extensión
10. Batería
11. Depósito de aceite

Fig. A

12. Cargador

Montaje

¡Atención! Antes del montaje, retire la batería de la herramienta.

Colocación y extracción de la batería (fig. B)

- Para montar la batería (11), alinéela con el receptáculo de la herramienta. Deslice la batería en el receptáculo y empuje hasta que la batería encaje en su lugar.

- Para extraer la batería, presione el botón de liberación (13), al mismo tiempo que extrae la batería del receptáculo.

¡Atención! Para evitar el funcionamiento accidental, asegúrese de que la batería se retira y de que la funda de la cadena está colocada sobre la cadena de la sierra antes de realizar las siguientes operaciones.

El incumplimiento de estas instrucciones podría resultar en lesiones personales graves.

Montaje del cabezal de la sierra (fig. C)

El cabezal de la sierra se puede montar directamente en el mango con el fin de lograr un alcance estándar.

- Alinee la ranura sobre la parte exterior del extremo de acoplamiento del mango (3) con la lengüeta en el interior del extremo de acoplamiento del cabezal de la sierra (4). Empuje el cabezal de la sierra (4) en el mango (3).

- Deslice el collar (14) hacia arriba y gírelo hacia la izquierda hasta que quede bien apretado.

¡Atención! Revise regularmente las conexiones para asegurarse de que están bien apretadas.

Extensión del cabezal de la sierra (figura D)

Puede llegarse al alcance máximo colocando el tubo de extensión (9) entre el cabezal de la sierra (4) y el mango (3).

Alinee la ranura de la parte exterior del extremo de acoplamiento del mango (3) con la lengüeta del interior del extremo de acoplamiento del tubo de extensión (9). Empuje el tubo de extensión (9) en el mango (3).

- Deslice el collar (15) hacia arriba y gírelo hacia la izquierda hasta que quede bien apretado.

- Alinee la ranura del extremo de acoplamiento del tubo de extensión (9) con la lengüeta del interior del extremo de acoplamiento del cabezal de la sierra (4).

- Empuje el cabezal de la sierra (4) en el tubo de extensión (9).

- Deslice el collar (14) hacia arriba y gírelo hacia la izquierda hasta que quede bien apretado.

¡Atención! Revise regularmente las conexiones para asegurarse de que están bien apretadas.

Retirar el cabezal de la sierra (figuras C y D)

Si el tubo de extensión (9) está encajado, debe retirarse primero el cabezal de la sierra.

- Para retirar el cabezal de la sierra (4) apoye el mango (3) en el suelo, afloje la abrazadera (14) y saque el cabezal de la sierra.

Utilización

¡Atención! Deje que la herramienta trabaje a su ritmo. No la sobrecargue.

Carga de la batería (figura A)

La batería necesita cargarse antes del primer uso y siempre que no produzca la energía suficiente para realizar el trabajo que antes se hacía fácilmente.

La batería puede calentarse mientras se carga; esto es normal y no indica un problema.

¡Atención! No cargue la batería a temperatura ambiente por debajo de los 10 °C o por encima de los 40 °C. La temperatura de carga recomendada es de: aproximadamente. 11 pulg. (24).

Nota: El cargador no cargará la batería si la temperatura de la pila está por debajo de, aproximadamente, los 10 °C o por encima de los 40 °C.

- La batería debe dejarse en el cargador y éste comenzará a cargar automáticamente cuando la temperatura de la pila se caliente o se enfríe.

- Para cargar la batería (10), retírela de la herramienta y del cargador de una forma. No la fuerce. Asegúrese de que la batería está completamente asentada en el cargador.

- Enchufe el cargador a la red y enciéndalo.

- El indicador de carga (24) se iluminará.

La carga está completa cuando el indicador de carga (24) se ponga verde de forma de forma continua. Puede dejar

conectados el cargador y la batería indefinidamente con el LED encendido. El LED cambiará a rojo debido a que, en ocasiones, el cargador carga completamente la batería. El indicador de carga (24) se estará encendido mientras que la batería esté conectada al cargador enchufado.

- Cargue las baterías agotadas en 1 semana. La vida útil de las baterías disminuirá considerablemente si se guardan agotadas.

Dejar la batería en el cargador

El cargador y el paquete de baterías pueden dejarse conectados indefinidamente con el LED encendido. El cargador mantendrá el paquete de baterías fresco y totalmente cargado.

Diagnósticos del cargador

Si el cargador detecta una batería débil o dañada el indicador de carga (24) parpadeará rápidamente en rojo.

Proceda de la siguiente manera:

- Vuelva a colocar la batería (10).

- Si el indicador de carga sigue parpadeando rápidamente en rojo utilice una batería diferente para ver si el proceso de carga funciona correctamente.

- Si la batería sustituida se carga correctamente la batería original está defectuosa y debe devolverse a un centro de servicios para su reciclado.

- Si la nueva batería indica lo mismo que la original lleve el cargador a un centro de servicios autorizado para que lo prueben.

Nota: Puede llevar 60 minutos determinar si la batería está defectuosa.

Encendido y apagado (figura E)

Por su seguridad, esta herramienta está equipada con un sistema de conmutación doble. Este sistema evita que la herramienta se ponga en marcha de forma inadvertida.

Encendido

- Empuje el botón de seguridad (2) hacia atrás utilizando el pulgar y apretando al mismo tiempo el interruptor de encendido/apagado (1).

- Suelte el botón de seguridad (2).

Apagado

- uelte el interruptor de encendido/apagado (1).

¡Atención! Nunca intente bloquear un interruptor en la posición de encendido (on).

Poda (figura F)

- Asegúrese de que la herramienta está funcionando a la máxima velocidad antes de hacer un corte.

- Sujete firmemente la herramienta para evitar posibles rebotes o movimientos hacia los lados.

- Guíe la herramienta a través de la rama ejerciendo poca presión. Cuando corte ramas pesadas, en las que un corte parcial pueda astillar y dañar el árbol, haga lo siguiente:

- Haga el primer corte a 15 cm del tronco del árbol en la parte de debajo de la extremidad.

Utilice la parte superior de la barra de guía (6) para hacer este corte.

- Corte un tercio a través del diámetro de la extremidad. A continuación corte desde arriba hacia abajo.

Limpeza, mantenimiento y almacenamiento

Su aparato/herramienta con cable/inalámbrica de Greenworkstools ha sido diseñada para funcionar durante un largo período de tiempo con un mantenimiento mínimo.

El funcionamiento satisfactorio y continuo depende de un cuidado adecuado y de una limpieza regular de la herramienta.

¡Atención! Antes de llevar a cabo cualquier mantenimiento de herramientas eléctricas con cable/inalámbricas:

- Apague y desenchufe el aparato/la herramienta

- O apague y retire la batería del aparato/de la herramienta en caso de que tenga un paquete de baterías separado

- O agote completamente la batería si es integral y a continuación desconecte

- Desenchufe el cargador antes de limpiarlo. Su cargador no necesita ningún mantenimiento aparte de la limpieza regular. Limpie regularmente los orificios de ventilación de su aparato/herramienta utilizando una brocha suave o un paño seco.

Limpie regularmente la carcasa del motor utilizando un trapo húmedo. No utilice ningún limpiador abrasivo o con disolvente.

Abra regularmente el protector y golpéelo levemente para quitar el polvo del interior (cuando esté instalado).

Después de usar y antes de guardar la herramienta

- Limpie regularmente los orificios de ventilación con una brocha de pintar limpia y seca.

- Para limpiar la herramienta utilice solamente un jabón suave y un paño húmedo. Nunca deje que el líquido se meta dentro de la herramienta ni sumerja ninguna parte de la herramienta en líquido.

- Retire la suciedad con una brocha dura.

- Lubrique la cadena con aceite.

Instalación y remoción de la sierra de cadena (figuras G y H).

¡Atención! Lleve siempre guantes de protección cuando instale o retire la sierra de cadena. La sierra de cadena está afilada y puede cortar aunque no esté funcionando.

- Coloque la herramienta en una superficie firme y estable.

- Aflojar los tornillos (16).

- Retirar los tornillos.

- Retirar la cubierta de la rueda dentada (5).

- Gire el tornillo (18) en el sentido contrario al de las agujas del reloj para que la barra de guía (6) retroceda y reducir así la tensión de la sierra de cadena (7).

- Retire la sierra de cadena vieja de la rueda dentada (19) y la barra de guía (6).

- Coloque la nueva sierra de cadena en la ranura de la barra de guía y alrededor de la rueda dentada. Asegúrese de que los dientes están colocados en la dirección correcta haciendo coincidir la flecha que aparece en la sierra de cadena con la flecha que aparece en la carcasa.

- Asegúrese de que el orificio (20) de la barra de guía está

por encima de las guías de ubicación (21) y que el agujero (22) de debajo del orificio está por encima del perno de ajuste (23).

- Vuelva a colocar la cubierta de la rueda dentada (5) y los tornillos (16).

- Apriete los tornillos (16).

- Ajuste la tensión de la cadena como se describe a continuación.

Comprobación y ajuste de la tensión de la cadena (figura G)

- Comprobación de la tensión de la cadena. La tensión es correcta cuando la sierra de cadena (7) retrocede después de haber tirado de ella 3 mm desde la barra de la sierra de cadena, ejerciendo poca fuerza con el dedo medio y el pulgar. No debería haber combaduras entre la barra de guía (6) y la sierra de cadena (7) en el lado inferior.

Para ajustar la tensión:

- Aflojar los tornillos (16).

- Gire el tornillo (18) en el sentido de las agujas del reloj.

¡Atención! No ponga la cadena excesivamente tensa porque puede dar lugar a un desgaste excesivo y reducir la vida útil de la barra y la cadena.

- Cuando la tensión de la cadena esté correcta apriete los tornillos (16).

¡Atención! Cuando la sierra de cadena sea nueva compruebe la tensión con frecuencia durante las dos primeras horas de uso ya que una sierra de cadena nueva se estira ligeramente.

Lubricación de la cadena

La sierra de cadena debe lubricarse antes de cada uso y después de la limpieza utilizando solamente el grado correcto de lubricante (cat. n.º A6027).

- Lubrique uniformemente toda la sierra de cadena (7).

Almacenamiento

Cuando no se vaya a utilizar la herramienta durante varios meses lo ideal es dejar la batería conectada al cargador.

De lo contrario, proceda de la siguiente manera:

- Cargue completamente la batería.

- Retire la batería de la herramienta.

- Guarde la herramienta y la batería en un lugar seguro y seco.

- La temperatura de almacenamiento debe siempre permanecer entre los 10 °C y los 40 °C. Coloque la batería en una superficie nivelada.

- Antes de utilizar la herramienta tras haber estado guardada durante un tiempo prolongado cargue completamente de nuevo la batería.

Protección del medio ambiente

Recogida selectiva. Este producto no debe tirarse con los residuos normales del hogar.

Producto Greenworkstools

Si llega el día en que necesite sustituir su producto Greenworkstools, o si ya no le sirve, no lo tire con los residuos del hogar. Ponga el producto a disposición para una recogida aparte.

La recogida selectiva de productos usados y embalajes permite que los materiales se reciclen y vuelvan a utilizarse. La reutilización de los materiales reciclados ayuda a prevenir la contaminación medioambiental y reduce la demanda de materias primas.

Pilas

Al final de su vida útil, tire las baterías con el debido cuidado para nuestro medio ambiente:

- No cortocircuite los terminales de la batería.
- No tire las baterías al fuego, ya que puede causar una lesión física o una explosión.
- Agote completamente la batería y a continuación retirela de la herramienta.
- Las baterías son reciclables. Coloque las baterías en un envase adecuado para asegurarse de que los terminales no se cortocircuitan. Llévelas a cualquier agente de reparaciones autorizado o a un punto de reciclaje local.

Datos técnicos:

		20127
Tensión de entrada	VCC	24
Velocidad sin carga	m/s	6.67
Longitud máxima de corte	cm	20
Peso	kg	3.2
Capacidad del depósito de aceite de la cadena	ml	50
Batería		29697&29707
Voltaje	VCC	24
Capacidad	Wh	44/88
Tipo	Ion - litio	
Cargador		29687/29437
Tensión de entrada	VCA	100 - 240V
Tensión de salida	VCC	24
Corriente de salida	mA	2200

Nivel de la presión acústica de acuerdo con EN ISO 11680-1:

Presión acústica (LpA) 78 dB(A), incertidumbre (K) 3 dB(A)

Nivel de la potencia acústica de acuerdo con EN ISO 3744:

Potencia acústica (LWA) 89 dB(A), incertidumbre (K) 3 dB(A)

Valores de vibración totales (suma del vector triaxial)

de acuerdo con EN 60745:

Corte de madera blanda recién talada (ah, w) = <2.5 m/s²

Incerteza (K) 1.5 m/s²

RESOLUCIÓN DE PROBLEMAS

PROBLEMA	POSIBLE CAUSA	SOLUCIÓN
La barra y la cadena están calientes y humeantes.	Compruebe la tensión de la cadena para ver si está excesivamente apretada. El depósito de lubricante de la barra está vacío.	Tensión de la cadena.Véase la información sobre la Tensión de la cadena que aparece más arriba en este manual. Compruebe el depósito de lubricante de la barra.
El motor funciona pero la cadena no gira.	La cadena está demasiado tensa.Compruebe el montaje de la barra de guía y la cadena. Compruebe la barrade guía y la cadena para ver si hay daños.	Cadena de retención.Véase la información sobre la Tensión de la cadena que aparece más arriba en este manual. Véase la información sobre la Sustitución de la barra y la cadena que aparece más arriba en este manual Inspeccione la barra de guía y la cadena.

Los accesorios y herramientas eléctricas contienen una gran cantidad de recursos plásticos valiosos que pueden ser reciclados. Los productos eléctricos no deberían desecharse junto con la basura doméstica. Por favor, deseche estos productos en los lugares adecuados para el reciclaje. Consulte con las autoridades o distribuidores locales para recibir asesoramiento sobre el reciclaje.

Declaración CE de conformidad

DIRECTIVA RELATIVA A LAS MÁQUINAS

Greenworkstools declara que los productos descritos en los "Datos técnicos" están conformes con:

2006/42/CE, EN ISO 11680-1

Estos productos también están conformes con la Directiva 2004/108/CE.

Para obtener más información póngase en contacto con Greenworkstools en la siguiente dirección o vea el dorso del manual.

El abajo firmante es el responsable de la compilación del archivo técnico y hace esta declaración en nombre de Greenworkstools.

Lugar, fecha: Chang Zhou, 09/02/2012

Firma: Dennis Jacobson (BEng, CEng, MIET)

Vicepresidente de Ingeniería



Garantía

Greenworkstools confía en la calidad de sus productos y ofrece una garantía excepcional. Esta declaración de garantía es adicional y de ninguna manera perjudica sus derechos legales.

La garantía es válida en el territorio de los Estados miembros de la Unión Europea y la Asociación Europea de Libre Comercio.

Si un producto Greenworkstools se vuelve defectuoso debido a materiales defectuosos, a la mano de obra o a una falta de conformidad, en 24 meses a partir de la fecha de compra, Greenworkstools le garantiza la sustitución de las piezas defectuosas, la reparación de los productos sujetos a un desgaste o rotura normales o el cambio de dichos productos con el fin de asegurar que el cliente tenga el mínimo de inconvenientes a menos que:

- El producto haya sido utilizado para fines comerciales, profesionales o de alquiler.
- El producto haya estado sujeto a un uso incorrecto o a negligencias.
- El producto presente daños debidos a objetos y sustancias extraños o accidentes.
- Personas que no sean los agentes de reparaciones autorizados o el personal de servicio técnico de Greenworkstools hayan intentado reparar la herramienta.

Para hacer reclamaciones relativas a la garantía necesitará presentar la prueba de compra al vendedor o a un agente de reparaciones autorizado. Puede comprobar el lugar de su agente de reparaciones autorizado más cercano poniéndose en contacto con su oficina local de Greenworkstools en la dirección que se indica en este manual. De forma alternativa, tiene a su disposición en Internet una lista de los agentes de reparaciones autorizados Greenworkstools, así como todos los detalles de nuestro servicio posventa y nuestra información de contacto, en la siguiente dirección: www.greenworkstools.com

Visite nuestro sitio web www.greenworkstools.com para registrar su nuevo producto Greenworkstools y estar al día sobre nuevos productos y ofertas especiales. Tiene a su disposición más información sobre la marca Greenworkstools y nuestra variedad de productos en www.greenworkstools.com

Käyttötarkoitus

Langant Greenworkstools karsintasaha on tarkoitettu puiden karsintaan. Se on tarkoitettu vain kuluttajien käytettäväksi.

Greenworkstools-laturi on suunniteltu tämän laitteen mukana tulevien Greenworkstools-akkujen lataamiseen.

Turvallisuusohjeet

Sähkötyökalujen yleisiä turvallisuusvaroituksia

Varoitus! Lue kaikki turvallisuusvaroitukset ja ohjeet. Jos et noudata kaikkia ohjeita, altistut sähköiskun, tulipalon ja/tai vakavan loukkaantumisen vaaralle.



Säästä kaikki varoitukset ja ohjeet tulevaa käyttöä varten. Sana "sähkötyökalu" viittaa kaikissa alla luetelluissa varoituksissa verkkovirta- (langalliseen) tai akkukäyttöiseen (langattomaan) sähkötyökaluun.

1. Työalueen turvallisuus

a. Pidä työalue siistinä ja valoisana. Epäjärjestyksessä olevat ja pimeät alueet myötävaikuttavat onnettomuksiin.

b. Älä käytä sähkötyökaluja räjähdysalttiissa ympäristössä tai pölyn seassa. Sähkötyökalut kipinöivät, mikä saattaa syyttää pölyn tai höyryä.

c. Pidä lapset ja sivulliset loitolla, kun käytät sähkötyökaluja. Häiriöt voivat saada koneen riistäytymään hallinnasta.

2. Sähkötyökalujen turvallisuus

a. Pistokkeen on sovittava pistorasiaan. Älä koskaan muunna pistoketta millään tavalla. Älä käytä maadoitettujen sähkötyökalujen kanssa minkäänlaisia sovitinpistokkeita. Alkuperäiset pistokkeet ja niitä vastaavat pistorasiat pienentävät sähköiskun vaaraa.

b. Älä kosketa maadoitettuihin pintoihin, kuten putkiin, lämpöpattereihin, helloihin tai jääkaappeihin. Jos ruumiisi on maadoitettu, sähköiskun vaara on suurempi.

c. Älä altista sähkötyökalua sateelle tai kosteudelle.

Sähkötyökaluun joutunut vesi kasvattaa sähköiskun vaaraa.

d. Pidä huolta sähköjohdosta. Älä koskaan kannata tai vedä sähkötyökalua johdosta tai irrota pistoketta johdosta vetämällä. Pidä johto etäällä kuumista paikoista, öljystä, terävistä kulumista ja liikkuvista osista. Voittunut tai takkuinen johto lisää sähköiskun vaaraa.

e. Kun käytät sähkötyökalua ulkotiloissa, käytä ulkokäyttöön sopivaa jatkojohtoa. Ulkokäyttöön sopivan johdon käyttö pienentää sähköiskun vaaraa.

3. Käyttäjän turvallisuus

a. Ole valpas, katso mitä teet ja käytä maalaisjärkeä, kun käytät sähkötyökalua. Älä käytä sähkötyökalua väsyneenä tai huumeiden, alkoholin tai lääkkeiden vaikutuksen alaisena.

Tarkkaamattomuus sähkötyökalua käytettäessä saattaa johtaa vakavaan loukkaantumiseen.

b. Käytä henkilökohtaisia suojavarusteita. Käytä aina suojalaseja. Suojalaitteet, kuten pölynaamari, luistamattomat suojakengät, kypärä ja kuulosuojaimet vähentävät loukkaantumisen vaaraa.

c. Vältä tahattomia käynnistyksiä. Varmista, että katkaisin on poissa päältä, ennen kuin kytket koneen virtalähteeseen ja/tai akkuun ja ennen kuin nostat tai kannat konetta.

Sähkötyökalun kantaminen sormi katkaisimella ja virran

kytkeminen koneeseen, joka on päällä, saattaa johtaa onnettomuksiin.

d. Irrota säätöavaimet ja jakoavaimet ennen sähkötyökalun käynnistystä. Sähkötyökalun pyöriivään osaan jätetty jako- tai säätöavain saattaa johtaa loukkaantumiseen.

e. Älä kurkota liian kauas. Säilytä aina kunnollinen jalansija ja tasapaino. Tällöin sähkötyökalua on helpompi hallita odottamattomissa tilanteissa.

F. Pukeudu asianmukaisesti. Älä käytä väljiä vaatteita tai koruja. Pidä hiukset, vaatteet ja käsineet etäällä liikkuvista osista. Löysät vaatteet, korut ja pitkät hiukset saattavat tarttua liikkuviin osiin.

g. Jos laitetta varten on pölynpoisto- ja keräyslaite, kytkte se asianmukaisesti ja käytä sitä oikein. Pölyn kerääminen voi vähentää pölyyn liittyviä vaaroja.

4. Sähkötyökalun käyttö ja huolto

a. Älä pakota sähkötyökalua. Käytä työhön sopivaa sähkötyökalua. Asianmukainen sähkötyökalu hoitaa työt paremmin ja turvallisemmin sillä vauhdilla, jota varten se on suunniteltu.

b. Älä käytä sähkötyökalua, jos se ei käynnisty ja sammu katkaisimesta. Jos sähkötyökalua ei voida hallita katkaisimella, se on vaarallinen ja vaatii korjaamista.

c. Irrota pistoke virranlähteestä ja/tai akku työkoneesta, ennen kuin teet säätöjä, vaihdat varusteita tai varastoit koneen. Tällaiset varoimet pienentävät sitä vaaraa, että kone käynnistyy vahingossa.

d. Varastoi sähkötyökalu pois lasten ulottuvilta äläkä anna kenenkään, joka ei tunne työkoneita tai näitä ohjeita, käyttää sitä. Sähkötyökalut ovat vaarallisia kouluttamattomien käyttäjien käsissä.

e. Huolla sähkötyökalut. Tarkista, että liikkuvat osat on kohdistettu oikein ja että ne liikkuvat kunnolla, että osia ei ole rikkoutunut ja että mikään muu seikka ei häitää sähkötyökalun toimintaa. Jos sähkötyökalu vioittuu, korjaa se ennen käyttöä. Onnettomuudet johtuvat usein sähkötyökalujen huonosta huollosta.

f. Pidä leikkuutyökalut terävinä ja puhtaina. Asianmukaisesti huolletut leikkuutyökalut, joiden leikkuupinnat ovat teräviä, eivät jumiuudu helposti ja niitä on helppo hallita.

g. Käytä sähkötyökalua, lisävarusteita, teriä jne. näiden ohjeiden mukaisesti, ja huomioi työolosuhteet ja tehtävän työn laatu. Työkoneen käyttö muuhun kuin sille tarkoitettuun työhön voi aiheuttaa vaarallisia tilanteita.

5. Akkutyökalun käyttö ja huolto

a. Käytä lataukseen ainoastaan valmistajan suosittelemaa laturia. Yhdelle akkutyypille sopiva laturi ei sovi toiselle.

b. Käytä sähkötyökalua ainoastaan sitä varten suunniteltujen akkujen kanssa. Muiden akkujen käyttö voi johtaa loukkaantumiseen ja tulipaloon.

c. Kun akkua ei käytetä, pidä se erillään metalliesineistä, kuten paperiliittimistä, kolkoista, avaimista, nautoista, ruuveista ja muista pienistä metalliesineistä, jotka voivat yhdistää akun navat. Akun napojen oikosulkeminen voi aiheuttaa palovammoja ja tulipaloon.

d. Jos akku käsitellään väärin, siitä voi vuotaa nestettä; älä kosketa sitä. Jos kosketat sitä vahingossa, huuhtelee se vedellä. Jos nestettä pääsee silmiin, hakeudu lisäksi lääkärin hoitoon. Akusta vuotanut neste voi ärsyttää ihoa ja aiheuttaa palovammoja.

6. Huolto

a. Huollata työkone pätevällä huoltomiehellä, joka käyttää ainoastaan asianmukaisia varaosia. Tämä takaa, että sähkötyökalu pysyy turvallisena.

Sähkötyökalujen lisäturvallisuusvaroituksia

Varoitus! Muita turvallisuusohjeita karsintasahalla

Käyttötarkoitukset kuvataan tässä käyttöoppaassa. Älä käytä laitetta muussa kuin sille tarkoitettussa käytössä; älä esimerkiksi käytä sitä puiden kaatamiseen. Muun kuin tässä käsikirjassa suositellun lisälaitteen tai lisävarusteen käyttäminen tai muunlainen käyttö voi aiheuttaa loukkaantumisaaraa.

- Pitäe sähkötyökalua eristetyistä tartuntapinnoista, kun teet työtä, jossa leikkuri voi koskettaa piilossa olevaa johtoa tai omaa sähköjohtoaan. Jos sähkötyökalu koskettaa sähköistettyä johtoa, työkalun metalliosat voivat sähköistyä ja aiheuttaa käyttäjälle sähköiskun.

- Käytä tiukasti istuvia ja suojaavia vaatteita, kuten visiirillä varustettu kypärä ja suojalasit, kuulosuojaimet, lipsuamattomat suojajalkineet, suojahousut ja vahvat nahkakäsineet.

- Asetu aina siten, että et ole putoavien oksien tiellä.

- Katkaistavan oksan ja sivustakatsojen, rakennusten ja muiden kohteiden turvaetäisyys on vähintään 2,5 kertaa oksan pituus.

Tämän etäisyyden sisäpuolella olevat sivustakatsojat, rakennukset ja kohteet ovat vaarassa jäädä putoavan oksan alle.

- Suunnittele etukäteen turvallinen poistumistie kaatuvien puiden ja putoavien oksien tieltä. Varmista, että reitti on esteetön eikä mikään voi estää tai hidastaa liikkettä. Muista, että märkä ruoho ja vasta leikattu kaarna on liukasta.

- Varmista, että lähetytyillä on muita ihmisiä (mutta turvamatkan päässä) onnettomuuden varalta.

- Älä käytä laitetta seisossasi puussa, tikkailla tai muulla epävakaaalla pinnalla.

- Säilytä aina kunnollinen jalansija ja tasapaino.

- Pitäe laitetta tukevasti molemmin käsin moottorin ollessa käynnissä.

- Älä päästä liikkuvaa ketjua koskettamaan mitään kohdetta terälevyn kärjellä.

- Aloita leikkaaminen vasta kun ketju pyörii täydellä nopeudella.

- Älä yritä jatkaa aikaisemmin aloitettua leikkausta. Aloita aina uusi leikkaus.

- Varo liikkuvia oksia ja muita voimia, jotka voivat sulkea leikkuu-uran ja saada ketjun puristuksiin tai kaatua sen päälle.

- Älä yritä leikata oksaa, jonka halkaisija ylittää laitteen leikkuusyvyuden.

- Irrota aina akku laitteesta ja aseta ketjunsuojus paikoilleen laitteen varastoinnin ja kuljetuksen ajaksi.

- Pidä teräketju terävänä ja oikealla kireydellä. Tarkista kireys säännöllisesti.

- Sammuuta laite, anna ketjun pysähtyä ja irrota akku laitteesta ennen säätöjä, huoltoa tai ylläpitoa.

- Käytä ainoastaan alkuperäisiä lisävarusteita ja varaosia.

- Kanna karsintasahaa kahvasta terä pysähdyksissä. Kun kuljetat karsintasahan osia tai viet sen varastoon, sen asianmukainen käsittely vähentää mahdollista loukkaantumisaaraa itsellesi ja muille.

Sivulisten turvallisuus

- Tätä laitetta ei ole tarkoitettu ihmisille (sekä lapsille), joiden ruumiin, aistien tai mielen suorituskyky on heikentynyt tai joilta puuttuu kokemusta ja yleistietämystä, ellei heidän turvallisuudestaan vastuussa oleva valvo tai neuvo heitä laitteen käytössä.

- Lapsia on pidettävä silmällä, jotta he eivät pääse leikkimään lisälaitteilla.

Tärinä

Teknisissä tiedoissa ja säädöstenmukaisuusilmoituksessa ilmoitettu tärinän kokonaisarvo on mitattu EN 60745 -standardin mukaisin testimenetelmin, ja sitä voidaan käyttää verrattaessa laitetta toiseen.

Ilmoitettua tärinäarvoa voidaan käyttää arvioitaessa tärinävaikutusta.

Varoitus! Sähkötyökalun todellisen käytön aikainen tärinä saattaa

poiketa ilmoitetusta kokonaisarvosta, laitteen käyttötavasta riippuen. Tärinä voi kasvaa ilmoitettua tasoa suuremmaksi.

Kun arvioidaan altistumista tärinälle määritetäessä 2002/44/EC

-standardin mukaisia suojatoimia sähkölaitteita työssään säännöllisesti käyttävien henkilöiden turvaksi, tulee huomioida todelliset käyttöolosuhteet ja laitteen käyttötapa, huomioiden kaikki käyttöjakson elementit, kuten ajat, jolloin laite on sammuksissa tai kun se käy tyhjäkäynnillä, todellisen käytön lisäksi.

Karsiminen

Ennen kuin aloitat puun karsimista, tarkista että mitkään lait tai säädökset eivät estä tai rajoita puiden kaatamista.

- Huomioi suunta, johon oksa saattaa pudota. Huomioi kaikki putoamissuuntaan vaikuttavat olosuhteet, kuten

- leikattavan oksan pituus ja paino

- toivottu putoamissuunta

- epätavallisen raskas oksa tai heikentyminen

- ympäröivät puut ja esteet

- sähköjohto

- sotkeutuminen muihin oksiin

- tuulen nopeus ja suunta.

- Huomioi pääsy oksan luokse.

Puiden oksat heilahtavat helposti puunrunkoa kohden. Käyttäjän lisäksi oksan alla olevat sivustakatsojat, rakennukset ja kohteet ovat vaarassa jäädä putoavan oksan alle.

Varoitussymbolit

Laitteessa on seuraavat varoitussymbolit:



Varoitus! Käyttäjän on luettava käyttöohjeet, jotta loukkaantumisen riski pienenee.



Älä jätä laitetta sateeseen tai kosteaan paikkaan.



Käytä aina hansikkaita moottorisahaa käyttäessäsi.



Varo putoavia esineitä. Pidä sivulliset kaukana.



Sähköiskun vaara. Pysy vähintään 10 metrin päässä riippuvista sähköjohtoista.



Käytä aina päänsuojaa ja suojalaseja.



Käytä luisumattomia turvajalkineita.



Käytä aina suojalaseja moottorisahaa käyttäessäsi.



Käytä aina kuulosuojaimia moottorisahaa käyttäessäsi.



Ketjun pyörimissuunta.



Varoitus! Älä kosketa ketjua lastujen poistokohdasta.

Käytön riskit

Laitetta käytettäessä saattaa syntyä muita riskejä, joita ei ole lueteltu oheisissa varoituksissa. Nämä riskit voivat johtua väärinkäytöstä, pitkittyneestä käytöstä tms.

Asianmukaisten turvallisuussäädösten noudattamisesta ja suojalaitteiden käytöstä huolimatta ei ole mahdollista välttää tiettyjä riskejä. Niihin sisältyy:

- Pyöriä/liikkuvia osia koskettamisesta johtuvat loukkaantumiset
- Osia, teriä tai lisävarusteita vaihdettaessa saadut vammat
- Laitteen pitkittyneestä käytöstä johtuvat vammat. Kun käytät laitetta pitkiä aikoja, muista pitää säännöllisiä taukoja.
- Kuulovamma.
- Laitetta käytettäessä syntyneen pölyn hengittämisestä johtuvat terveysriskit (esim. työskenneltäessä, puun, erityisesti tammen tai pyökin, kanssa tai MDF:n kanssa).

Akkuja ja latureita koskevat turvallisuusohjeet

Akut

- Älä koskaan yritä avata mistään syystä.
- Älä altista akkua vedelle.
- Älä altista akkua kuumuudelle.
- Älä säilytä paikassa, jossa lämpötila saattaa ylittää 40 °C.
- Lataa vain lämpötilassa 10–40 °C.
- Lataa ainoastaan laitteen/työkalan mukana tulleella laturilla. Väärin laturin käyttö voi aiheuttaa sähköiskun tai akun kuumentumisen.
- Kun hävität akkuja, noudata luvun "Ympäristönsuojelu" ohjeita.
- Älä vahingoita/vääristä akkua puhkaisemalla tai iskemällä sitä, sillä tästä voi seurata loukkaumisvaara.
- Älä lataa vaurioituneita akkuja.
- Akku saattaa vuotaa aariolosuhteissa. Jos huomaat, että akun pinnalla on nestettä, pyyhi neste huolella pois liinaa käyttäen. Vältä ihokosketusta.
- Iho- tai silmäkontaktin tapauksessa noudata alla annettuja ohjeita.

Varoitus!

Akkuneste voi aiheuttaa loukkaantumisen tai omaisuusvaurion. Ihokontaktin tapauksessa huuhtelee vedellä välittömästi. Jos iho punottaa tai on kipeä tai ärtynyt, hakeudu lääkärin hoitoon. Roiskeet silmistä on huuhdeltava välittömästi runsaalla vedellä ja on mentävä lääkäriin.

Laturit

Laturi on suunniteltu tietyille jännitteelle. Tarkista aina, että verkkovirran jännite vastaa luokituskilven jännitettä.

Varoitus! Älä koskaan yritä vaihtaa laturia tavallisella pistokkeella.

- Käytä Greenworkstools-laturia ainoastaan sen mukana tulleiden laitteiden/työkalujen akkujen lataamiseen. Muut akut voivat haljeta, aiheuttaen loukkaantumisen ja vaurioita.
- Älä koskaan yritä ladata latauskelvottomia akkuja.
- Jos virtajohto vioittuu, valmistajan tai valtuutetun Greenworks-laitteiden huollon on vaihdettava se, jotta vältetään vaaratilanteet.
- Älä altista laturia vedelle.
- Älä avaa laturia.
- Älä työnnä mitään laturin sisään.
- Latauksen aikana laturin on oltava hyvin tuuletetussa paikassa.

Laturissa olevat symbolit

Laturissa on seuraavat symbolit:

Laturissa on kaksinkertainen eristys; näin ollen se ei vaadi maadoitusjohtoa. Tarkista aina, että verkkovirran jännite vastaa luokituskilven jännitettä. Älä koskaan yritä vaihtaa laturia tavallisella pistokkeella.

Jos virtajohto vioittuu, valmistajan tai valtuutetun Greenworks -laitteiden huollon on vaihdettava se, jotta vältetään vaaratilanteet.

jotta vältetään vaaratilanteet.

Laturi on tarkoitettu ainoastaan sisäkäyttöön.

Lue käyttöopas ennen käyttöä.

Ominaisuudet

1. On/Off-kytkin
2. Lukituspainike
3. Pääkahva
4. Sahapää
5. Vetopyörän suoja
6. Terälevy
7. Ketju
8. Ketjunsuojus
9. Jatkoputki
10. Akku
11. Öljysäiliö Kuva A
12. Laturi

Kokoaminen

Varoitus! Irrota akku laitteesta ennen kokoamista.

Akun kiinnittäminen ja irrottaminen (kuva B)

- Kiinnittäessäsi akkua (11) kohdistaa se laitteen kiinnikkeeseen kanssa. Työnnä akku kiinnikkeeseen ja työnnä, kunnes se napsahtaa paikoilleen.
 - Voit irrottaa akun painamalla vapautuspainiketta (13) samalla, kun vedät akun ulos kiinnikkeestä.
- Varoitus! Jotta laite ei käynnistyisi vahingossa, varmista että akku on irrotettu ja teräketju paikoillaan ennen seuraavien toimenpiteiden suorittamista.

Tämän laiminlyönti voi johtaa vakavaan loukkaantumiseen.

Sahapään asentaminen (kuva C)

Sahapää voidaan asentaa suoraan kahvaan vakiokorkeudelle ulottumiseksi.

- Kohdistaa kahvan (3) liitinpäähän ulkopuolella oleva ura sahapään (4) liitinpäähän sisällä olevan harjanteen kanssa. Työnnä sahapää (4) kahvaan (3).
- Työnnä holkkia (14) ylöspäin ja käännä vastapäivään, kunnes se on täysin kireällä.

Varoitus! Tarkista liitännät säännöllisesti varmistaaksesi, että ne ovat kireällä.

Sahapään pidentäminen (kuva D)

Maksimipituus saadaan sovittamalla jatkoputki (9) sahapään (4) ja kahvan (3) väliin.

- Kohdista kahvan (3) liitinpään ulkopuolella oleva ura jatkoputken (9) liitinpään sisällä olevan harjanteen kanssa.

- Työnnä jatkoputki (9) kahvaan (3).

- Työnnä holkkia (15) ylöspäin ja käännä vastapäivään, kunnes se on täysin kireällä.

- Kohdista jatkoputken (9) liitinpään ulkopuolella oleva ura sahapään (4) liitinpään sisällä olevan harjanteen kanssa.

- Työnnä sahapää (4) jatkoputkeen (9).

- Työnnä holkkia (14) ylöspäin ja käännä vastapäivään, kunnes se on täysin kireällä.

Varoitus! Tarkista liitännät säännöllisesti varmistaaksesi, että ne ovat kireällä.

Sahapään irrottaminen (kuvat C ja D)

Jos asennetaan jatkoputki (9), sahapää on irrotettava ensin.

- Irrota sahapää (4) asettamalla kahva (3) maahan, löysentämällä holkkia (14) ja irrottamalla sahapää.

Käyttö

Varoitus! Anna laitteen toimia omaa vauhtiaan. Älä ylikuormita.

Akun lataaminen (kuva A)

Akku on ladattava ennen ensimmäistä käyttökertaa ja aina, kun sen teho ei riitä suorittamaan työtä, joka sujuu aikaisemmin helposti.

Akku voi kuumentua latauksen aikana; tämä on normaalia eikä ole merkki ongelmasta.

Varoitus! Älä lataa akkua ympäristölämpötilan ollessa alle 10 °C tai yli 40 °C. Suositeltu latauslämpötila: noin 24 °C.

Huomautus: Laturi ei lataa akkua, jos sen lämpötila on alle n. 10 °C tai yli 40 °C.

- Akku tulisi jättää laturiin, ja laturi alkaa ladata akkua automaattisesti lämpötilan lämmentyä tai jäähtyttyä.

- Kun lataat akun (10), irrota se laitteesta ja aseta se laturiin. Älä käytä voimaa. Varmista, että akku istuu asianmukaisesti laturissa.

- Kytke laturi pistorasiaan ja kytke virta.

- Laturin merkkivalo (24) syttyy.

Lataus on valmis, kun latauksen merkkivalo (24) pysyy vihreänä. Laturi ja akku voidaan jättää kytketyksi rajattomasti merkkivalon palaessa.

Merkkivalo muuttuu punaiseksi, kun laturi täydentää ajoittain akun varausta. Latauksen merkkivalo (24) palaa niin kauan kuin akku on pistorasiaan kytketyssä laturissa.

- Lataa tyhjat akut 1 viikon kuluessa. Akun

käyttöikä lyhenee huomattavasti, jos sitä säilytetään lataamattomana.

Akun jättäminen laturiin

Laturi ja akku voidaan jättää yhteen rajattomasti merkkivalon palaessa. Laturi pitää akun täysin ladattuna.

Laturin diagnoosi

Jos laturi löytää heikon tai vioittuneen akun, latauksen merkkivalo (24) vilkkuu nopeasti punaisena. Toimi seuraavasti:

- Aseta akku (10) takaisin paikoilleen.

- Jos latauksen merkkivalo vilkkuu edelleen nopeasti punaisena, määritä toisenlaisella akulla, toimiiko latausprosessi asianmukaisesti.

- Jos vaihdettu akku latautuu asianmukaisesti, alkuperäinen akku on viallinen ja tulee palauttaa huoltoon kierrätettäväksi.

- Jos uusi akku antaa saman varoituksen kuin alkuperäinen akku, vie laturi valtuutettuun huoltoon testattavaksi.

Huomautus: Viallisen akun tunnistus voi viedä jopa 60 minuuttia.

Kytkeminen päälle ja pois (kuva E)

Tässä laitteessa on turvallisuusyistyä kaksoiskytkinjärjestelmä. Se estää laitteen tahattoman käynnistymisen.

Kytkeminen päälle

- Työnnä lukituspainiketta (2) taaksepäin peukalollasi ja purista samalla on/off-kytkintä (1).

- Vapauta lukituspainike (2).

Sammuttaminen

- Vapauta on/off-painike (1).

Varoitus! Älä koskaan yritä lukita kytkintä on-asentoon.

Karsiminen (kuva F)

- Varmista, että laite toimii täydellä nopeudella ennen leikkaamista.

- Pitele laitetta tukevasti paikoillaan, jotta se ei pääse ponnahtamaan tai liikkumaan sivusuunnassa.

- Ohjaa laite oksan läpi pienellä paineella. Kun leikkaat paksuja oksia, joissa osittainen leikkaus voi pirstoutua ja vahingoittaa puuta, toimi seuraavasti:

- Leikkaa ensimmäinen leikkaus 15 cm päähän puun rungosta oksan alapuolelle. Tee tämä leikkaus terälevyn (6) yläpuolen avulla.

- Leikkaa kolmasosa oksan poikki. Leikkaa sitten ylhäältä alas.

Puhdistus, huolto ja varastointi

Langallinen/langaton Greenworkstools-laite/työkalu on suunniteltu toimimaan pitkään mahdollisimman vähäisellä huollolla.

Jatkuva tyydyttävä toiminta riippuu laitteen asianmukaisesta huollosta ja säännöllisestä

puhdistuksesta.

Varoitus! Ennen kuin huollat langallisia/langattomia sähkötyökaluja:

- Sammuta laite/työkalu ja irrota se pistorasiasta.
- Tai sammuta laite/työkalu ja irrota akku, jos siinä on erillinen akku
- Tai käytä akku tyhjäksi, jos se on kiinteä, ja sammuta laite sitten

- Irrota laturi pistorasiasta ennen sen puhdistusta. Laturi ei vaadi muuta huoltoa kuin säännöllistä puhdistusta.

Puhdista laitteen/työkulun/laturin tuuletusaukot säännöllisesti pehmeällä harjalla tai kuivalla liinalla.

Puhdista moottorikotelo säännöllisesti kostealla liinalla. Älä käytä hankaavia tai liuottavia puhdistusaineita.

Avaa istukka (jos sellainen on) säännöllisin väliajoin ja puhdista pöly sisältä.

Käytön jälkeen ja ennen varastointia

- Puhdista tuuletusaukot säännöllisesti puhtaalla, kuivalla maalipensselillä.

- Käytä laitteen puhdistukseen ainoastaan laimeaa saippuaa ja kosteaa liinaa. Älä koskaan päästä nestettä laitteen sisään äläkä koskaan upota mitään osaa laitteesta nesteeseen.

- Poista roskat kovalla harjalla.

- Voitele ketju öljyllä.

Sahan ketjun asentaminen ja irrottaminen (kuvat G ja H)

Varoitus! Käytä aina suojakäsineitä kun asennat sahan ketjua tai irrotat sitä. Sahan ketju on terävä ja voi aiheuttaa haavan silloinkin, kun se ei ole käynnissä.

- Aseta laite tukevalle tasapinnalle.

- Löysennä ruuveja (16).

- Irrota ruuvit.

- Irrota vetopyörän suojus (5).

- Käännä ruuvia (18) vastapäivään, jotta terälevy (6) pääsee liikkumaan taaksepäin, ja vähennä sahan ketjun (7) kireyttä.

- Ota vanha sahan ketju pois vetopyörältä (19) ja terälevyltä (6).

- Aseta uusi sahan ketju terälevyn uraan ja pujota ketju vetopyörän ympärille. Varmista, että hampaat osoittavat oikeaan suuntaan; tämä tapahtuu sovittamalla sahan ketjun nuoli kotelon nuolen kanssa.

- Varmista, että terälevyn lovi (20) tulee kohdistustappien (21) päälle ja että loven alla oleva reikä (22) tulee säätötapin (23) päälle.

- Aseta vetopyörän suojus (5) ja ruuvit (16)

takaisin paikoilleen.

- Kiristä ruuvit (16).

- Säädä ketjun kireys alla kuvatulla tavalla.

Ketjun kireyden tarkistaminen ja säätäminen (kuva G)

- Tarkista sahan ketjun kireys. Kireys on oikea, kun sahan ketju (7) napsahtaa takaisin kun sitä vedetään 3 mm irti sahan terälevystä kevyellä voimalla keskisormella ja peukalolla. Terälevyn (6) ja sahan ketjun (7) välillä ei tule olla "väljää".

Kireyden säätäminen:

- Löysennä ruuveja (16).

- Kierrä ruuvia (18) myötäpäivään.

Varoitus! Älä kiristä ketjua liikaa, sillä se aiheuttaisi liiallista kulumista ja lyhentäisi terälevyn ja ketjun käyttöikä.

- Kun ketjun kireys on oikea, kiristä ruuvit (16).

Varoitus! Kun sahan ketju on uusi, tarkista kireys säännöllisesti ensimmäisen kahden käyttötunnin aikana, sillä uusi sahan ketju venyy hieman.

Ketjun öljyminen

Sahan ketju on öljyttävä ennen kutakin käyttökertaa ja puhdistuksen jälkeen käyttäen ainoastaan oikean luokan öljyä (luettelon no. A6027).

- Öljyä koko sahan ketju (7) tasaisesti.

Varastointi

Kun laitetta ei käytetä useaan kuukauteen, olisi parasta jättää akku kiinni laturiin.

Toimi muussa tapauksessa seuraavasti:

- Lataa akku täyteen.

- Irrota akku laitteesta.

- Varastoi laite ja akku turvalliseen ja kuivaan paikkaan.

- Säilytyslämpötilan on oltava välillä +10 – +40 °C.

Aseta akku tasapinnalle.

- Ennen kuin käytät laitetta pitkällisen säilytyksen jälkeen, lataa akku uudelleen täyteen.

Ympäristönsuojelu

Erillinen keräys. Tätä tuotetta ei saa hävittää

tavallisten kotitalousjätteiden kanssa.

Greenworkstools-tuotteet

Jos Greenworkstools-tuotteesi on jonain päivänä vaihdettava tai jos et enää tarvitse sitä, älä hävitä vanhaa tuotetta kotitalousjätteiden mukana. Vie tämä tuote erilliseen keräykseen.

Kun käytetyt tuotteet ja pakkausmateriaalit viedään erilliseen keräykseen, materiaalit voidaan kierrättää ja uusiokäyttää. Kierrätettyjen materiaalien uusiokäyttö estää ympäristön

saastumista ja vähentää raaka-aineiden tarvetta.

Akut

Hävitä akut niiden käyttöiän päätyttyä ottamalla ympäristö huomioon:

- Älä aiheuta akkuun oikosulkuja.

- Älä hävitä akkuja polttamalla, sillä tämä aiheuttaa loukkaantumis- ja räjähdysvaaran.

- Käytä akku täysin tyhjäksi ja irrota se sitten laitteesta.
- Akut voidaan kierrättää. Laita akut sopivaan pakkaukseen varmistaen, että navat eivät voi joutua oikosulkuun. Vie ne valtuutettuun huoltoon tai paikalliseen kierrätyslaitokseen.

Tekniset tiedot

		20127
Ottojännite	Vdc	24
Kuormaton nopeus	m/s	6,67
Suurin leikkuupituus	cm	20
Paino	Kg	3,2
Ketjun öljysäiliön tilavuus	ml	50
Akku		29697 ja 29707
Jännite	Vdc	24
Kapasiteetti	Wh	44/88
Tyyppi	Li -ion	
Laturi		29687/29437
Ottojännite	Vac	100-240 V
Antojännite	Vdc	24
Antovirta	mA	2200

EN ISO 11680-1 -standardin mukainen äänipaine:

Äänipaine (LpA) 78 dB(A), epätarkkuus (K) 3 dB(A)

EN ISO 3744 -standardin mukainen ääniteho:

Ääniteho (LWA) 98 dB(A), epätarkkuus (K) 3 dB(A)

Tärinän kokonaisarvot (kolmiakselinen vektorisumma)

määritettynä standardin EN60745 mukaisesti:

Vasta kaadetun pehmeän puun leikkaaminen (ah,w) = <2.5 m/s²

Epätarkkuus (K) 1.5 m/s²

VIANMÄÄRITYS

ONGELMA	MAHDOLLINEN SYY	KORJAUSKEINO
Terälevy ja ketju kuumenevat ja savuavat.	Tarkista, että ketju ei ole liian kireällä. Terälevyn voiteluainesaaliö on tyhjä.	Kiristä ketju. Viittaa kohtaan Ketjun kireys aiemmin tässä käsikirjassa. Tarkista terälevyn voiteluainesaaliö.
Moottori käy, mutta ketju ei pyöri.	Ketju on liian kireällä. Tarkista terälevy ja ketju. Tarkista terälevy ja ketju vaurioiden varalta.	Pidätysketju. Viittaa kohtaan Ketjun kireys aiemmin tässä käsikirjassa. Viittaa kohtaan Terälevyn ja ketjun vaihtaminen aiemmin tässä käsikirjassa. Tarkista terälevy ja ketju.

Työkoneissa ja lisälaitteissa on monia arvokkaita osia ja muoveja, jotka voidaan kierrättää. Sähkötuotteita ei tule hävittää kotitalousjätteiden kanssa. Kierrätä ne mahdollisuuksien mukaan. Pyydä paikallisilta viranomaisilta tai jälleenmyyjältä neuvoa.

EC-säännösten noudattaminen
KONEDIREKTIIVI

Greenworkstools ilmoittaa, että kohdassa "tekniset tiedot" kuvatut tuotteet noudattavat seuraavia standardeja:
2006/42/EC, EN ISO 11680-1

Nämä tuotteet noudattavat lisäksi standardia 2004/108/EC.
Lisätietoja saa ottamalla yhteys Greenworkstoolsiin käyttämällä seuraavaa osoitetta tai viittaamalla käsikirjan taakse.

Allkirjoittanut on vastuussa teknisen tiedoston kokoamisesta ja tekee tämän ilmoituksen Greenworkstoolsin puolesta.

Paikka, päiväys: Chang Zhou, 09/02/2012
Allkirjoitus: Dennis Jacobson (BEng, CEng, MIET)
Vice President of Engineering



Takuu

Greenworkstools luottaa tuotteidensa laatuun ja tarjoaa erinomaisen takuun. Tämä takuuilmoitus on lisäys lain mukaisiin oikeuksiin eikä mitenkään heikennä niitä.

Takuu pätee Euroopan unionin jäsenmaiden ja Euroopan vapaakauppa-alueen maissa.

Jos Greenworkstools-tuote menee epäkuntoon materiaali- tai valmistusvian tai yhdenmukaisuuden laiminlyönnin takia 24 kuukauden sisällä hankintapäivästä, Greenworkstools takaa korvaavansa vialliset osat, korjaavansa tuotteet kohtuullista kulumista lukuun ottamatta tai vaihtaa kyseiset tuotteet aiheuttaen asiakkaalle mahdollisimman vähän vaivaa, paitsi seuraavissa olosuhteissa:

- Tuotetta on käytetty ammatinharjoituksessa, ammattikäytössä tai vuokralaitteena.
- Tuotetta on kohdeltu väärin tai laiminlyöty.
- Tuote on kärsinyt vaurioita vieraiden kappaleiden, aineiden tai onnettomuuksien takia.
- Joku muu kuin valtuutettu huoltomies tai Greenworkstoolsin huoltohenkilökunta on yrittänyt korjata tuotetta.

Takuuvaatimus edellyttää, että myyjälle tai valtuutetulle huollolle annetaan todiste hankinnasta. Voit tarkistaa lähimmän valtuutetun huollon sijainnin ottamalla yhteyden paikalliseen

Greenworkstools-toimistoon tämän käsikirjan mukaisessa osoitteessa. Vaihtoehtoisesti luettelo valtuutetuista Greenworkstools-huolloista ja täydet tiedot myynnin jälkeisestä palvelusta sekä yhteystiedot ovat Internetissä osoitteessa www.greenworkstools.com

Rekisteröi Greenworkstools-tuotteesi sivulla www.greenworkstools.com; näin pidämme myös sinut ajan tasalla uusien tuotteiden ja erikoistarjousten suhteen. Lisätietoja Greenworkstools-tuotemerkistä ja tuotevalikoimasta on osoitteessa www.greenworkstools.com.

Tiltenkt bruk

Din Greenworkstools batteridrevne gresag er konstruert for å sage av grener på trær. Dette verktøyet er kun ment for bruk av forbrukere. Din Greenworkstools-lader er utformet for lading av Greenworkstools batterier av den typen som medfølger dette verktøyet.

Sikkerhetsinstruksjoner

Generelle sikkerhetsadvarsler for elektrisk verktøy
Advarsel! Les alle sikkerhetsadvarsler og alle instruksjoner. Å unnlate å følge alle instruksjonene som er beskrevet nedenfor kan føre til elektrisk støt, brann og/eller alvorlig personskade.

Ta vare på alle advarslene og instruksjonene for fremtidig bruk.

Begrepet "elektrisk verktøy" i advarslene som er gitt nedenfor gjelder ditt elektriske verktøy koblet til strømmettet med ledning eller batteridrevet (uten ledning).

1. Trygt arbeidsområde

- Hold arbeidsområdet rent, ryddig og godt opplyst. Uryddige og dårlig opplyste områder fører lett til ulykker.
- Ikke bruk elektrisk verktøy i eksplosive atmosfærer eller med støv. Elektrisk verktøy skaper gnister som kan antenne støv eller gasser.
- Hold barn og andre på avstand når et elektrisk verktøy brukes. Distraksjon kan føre til tap av kontroll.

2. Elektrisk sikkerhet

- Støpslet på det elektriske verktøyet må stemme med stikkkontakten. Foreta aldri noen form for endringer av støpslet. Ikke bruk noen form for adapterstøpsel til jordet elektrisk verktøy. Umodifiserte støpsler og passende stikkontakter vil redusere risikoen for elektrisk støt.
- Unngå kroppskontakt med jordede overflater som vannrør, radiatorer, kokeapparater og kjøleaggregater eller kjøleskap. Det er økt risiko for elektrisk støt dersom kroppen din får kontakt med jord.
- Ikke utsett elektrisk verktøy for regn eller høy fuktighet. Vann som trenger inn i et elektrisk verktøy vil øke faren for elektrisk støt.
- Ikke misbruk den elektriske ledningen. Bruk aldri ledningen til å bære det elektriske verktøyet eller til å trekke støpslet ut av stikkkontakten. Hold ledningen vekk fra varme, olje, skarpe kanter eller bevegelige deler. Skadet eller sammenflokset ledning øker risikoen for elektrisk støt.
- Når du bruker det elektriske verktøyet utendørs, använd en skjøteledning som passer for utendørs bruk. Bruk av ledning som passer for utendørs bruk reduserer risikoen for elektrisk støt.

3. Personlig sikkerhet

- Vær våken, se på hva du gjør og bruk fornuft når du arbeider med et elektrisk verktøy. Ikke bruk elektrisk verktøy når du er sliten eller under påvirkning av narkotiske stoffer, alkohol eller medisiner som kan påvirke din reaksjonsevne og/eller dømmekraft. Et øyeblikks uoppmerksomhet mens verktøyet brukes kan føre til alvorlige personskader.
- Bruk personlig verneutstyr. Bruk alltid øyebeskyttelse. Verneutstyr som støvmaske, sklisikre vernesko, hjelm eller hørselsvern brukt i passende sammenhenger vil redusere risikoen for personskade.
- Unngå utilsiktet start. Sørg for at bryteren er i posisjon OFF før utstyret kobles til strømmettet og/eller batteripakken, eller når verktøyet plukkes opp eller bæres. Å bære det elektriske verktøyet med fingeren på startknappen eller koble strøm til et elektrisk verktøy med bryteren i posisjon ON åpner for ulykker.
- Fjern justeringsnøkler og annet verktøy før du setter strøm på det elektriske verktøyet. Et verktøy festet til en roterende del av et elektrisk verktøy når verktøyet startes kan føre til personskade.
- Ikke strekk deg. Stå støtt på beina og vær til enhver tid i balanse. Det gir bedre kontroll over det elektriske verktøyet i en uventet situasjon.
- Kle deg riktig. Ikke bruk løstsittende plagg og/eller løsthengende smykker. Hold hår, klær og hansker vekk fra bevegelige deler. Løse plagg, smykker og langt hår kan fanges opp av bevegelige deler.
- Hvis det finnes tilkoblingsmuligheter for oppsugnings- og oppsamlingsutstyr for støv, sørg for at dette blir tilkoblet og brukt på riktig måte. Bruk av støvoppsamler kan redusere støvrelatert farer.

4. Bruk og stell av elektrisk verktøy

- Ikke press det elektriske verktøyet. Bruk korrekt elektrisk verktøy for jobben som skal utføres. Riktig elektrisk verktøy vil gjøre jobben bedre og tryggere når det brukes slik det var tiltenkt.
- Ikke bruk verktøyet hvis bryteren ikke slår verktøyet av og på. Ethvert elektrisk verktøy som ikke kan kontrolleres med bryteren er farlig og må repareres.
- Trekk støpslet ut av den elektriske kontakten og/eller batteripakken fra det elektriske verktøyet før du foretar noen endringer, skifter tilbehør eller lagrer det elektriske verktøyet. Slike forebyggende sikkerhetstiltak reduserer risikoen for utilsiktet start av det elektriske verktøyet.

d. Oppbevar elektrisk verktøy som ikke brukes utenfor barns rekkevidde og la ikke personer som ikke er kjent med det elektriske verktøyet eller dets instruksjoner bruke det. Elektrisk verktøy er farlig i hendene på uerfarne brukere.

e. Vedlikehold av elektrisk verktøy. Kontroller for feilinnretting og at bevegelige deler løper fritt, at det ikke finnes ødelagte deler og enhver annen tilstand som kan påvirke det elektriske verktøyet drift. Hvis skadet må det elektriske verktøyet repareres før bruk. Mange ulykker skyldes dårlig vedlikeholdt elektrisk verktøy.

f. Hold skjæredskapene skarpe og rene. Korrekt vedlikeholdt skjæreværktøy med skarpe skjærekanter har mindre mulighet for å blokkeres og er lettere å kontrollere.

g. Bruk elektrisk verktøy, tilbehør og bits etc. i henhold til disse instruksjonene, der det tas hensyn arbeidsforholdene og arbeidet som skal utføres. Bruk av elektrisk verktøy på en måte det ikke var tiltenkt kan skape farlige situasjoner.

5. Bruk og stell av batteridrevet verktøy

a. Lad bare med ladere som er spesifisert av produsenten. En lader som passer for en type vil nødvendigvis ikke passe til en annen type batteripakke.

b. Bruk elektrisk verktøy kun med spesielt tilpassede batteripakker. Bruk av enhver annen type batteripakke kan skape risiko for personskade og brann.

c. Hold batteripakken vekke fra metallgjenstander som binders, mynter, nøkler, spiker, skruer og andre små metallgjenstander som kan forbinde terminalene med hverandre når batteripakken ikke er i bruk. Kortslutning av batteriterminalene kan føre til brennemerker eller brann.

d. Dersom batteriet misbrukes kan det slippe ut væske. Unngå kontakt med væsken. Skyll med rikelige mengder vann dersom det oppstår hudkontakt. Dersom væsken får kontakt med øynene må i tillegg lege oppsøkes. Væske som slipper ut av batteriet kan føre til hudirritasjon eller brannskader.

6. Service

a. Sørg for at reparasjoner og vedlikehold av ditt elektriske verktøy utføres av kvalifiserte teknikere som kun bruker originale erstatningsdeler. Dette vil sørge for at sikkerheten med det elektriske verktøyet ivaretas.

Ytterligere sikkerhetsadvarsler for elektrisk verktøy

Advarsel! Ytterligere sikkerhetsinstruksjoner for grensakser

Den tiltenkte bruken er beskrevet i denne instruksjonsmanualen. Ikke bruk verktøyet til

oppgaver det ikke var tiltenkt; bruk for eksempel ikke verktøyet til å felle trær. Bruken av ethvert tilbehør eller påmontert utstyr eller gjennomføring av oppgaver med dette verktøyet bortsett fra det som beskrives i denne instruksjonsmanualen kan skape risiko for personskade.

- Hold det elektriske verktøyet i de isolerte gripeflatene når du foretar arbeid der verktøyet kan få kontakt med skjulte elektriske ledninger eller sin egen strømløsing. Kontakt med en strømførende ledning vil også gjøre de synlige metalldelene på verktøyet strømførende og gi brukeren elektrisk støt.

- Bruk tettsittende og beskyttende klær, inklusive hjelm med visir eller briller, ørebeskyttelse, sklissikkert vernefottøy, beskyttelsesoverall og sterke skinnhansker.

- Stå alltid utenfor det området der en gren vil kunne falle.

- En trygg avstand mellom en gren som skal kappes og tilskuere, bygninger og andre gjenstander er minst 2 1/2 gang lengden på grenen. Enhver tilskuer, bygning eller gjenstand innenfor denne avstanden står i fare for å bli truffet av den fallende grenen.

- Velg på forhånd en trygg fluktvei fra et fallende tre eller gren. Sørg for at fluktveien er fri for hindringer som kan blokkere eller begrense bevegelse. Husk at vått gress og nylig avkappet bark er glatt.

- Sørg for at noen er i nærheten (men på trygg avstand) når du arbeider i tilfelle det skulle skje en ulykke.

- Ikke bruk verktøyet når du står i treet, på en stige eller på noen annen ustabil flate.

- Stå støtt på beina og vær til enhver tid i balanse.

- Hold verktøyet fast med begge hender når motoren går.

- Ikke la den bevegelige kjeden kontakte noen gjenstand med tuppen av sverdet.

- Start kappingen først når kjeden har full hastighet.

- Ikke gjør forsøk på å gå inn i et tidligere startet men ikke fullført kappespor. Foreta alltid et friskt kapp.

- Se opp for bevegelige grener eller andre krefter som kan stenge et kapp og klemme eller falle på kjeden.

- Ikke forsøk å kappe en gren når diameteren på grenen er større enn verktøyet's kappelengde.

- Fjern alltid batteriet fra verktøyet og plasser kjededekslet over kjeden ved lagring eller transport av verktøyet.

- Holde sagkjeden skarp og passende stram.

Kontroller strammingen med jevne mellomrom.

– Slå av verktøyet, la kjeden stoppe helt og fjern batteriet fra verktøyet før det utføres noen form for justering, driftsettersyn eller vedlikehold.

– Bruk bare originale reservedeler og tilbehør.

– Bær grensaksen i håndtaket med kappebladet stanset. Når grensaksen og dens komponenter transporteres eller lagres. Korrekt håndtering av grensaksen vil redusere risikoen for skade på egen person eller andre.

Sikkerhet for andre

– Dette utstyret er ikke ment brukt av personer (inklusive barn) med redusert forståelse eller mangel på erfaring og kunnskap om bruk av utstyret dersom de ikke får tilsyn eller er gitt instruksjon om bruken av en person som er ansvarlig for deres sikkerhet.

– Det må påses at barn ikke leker med utstyret.

Vibrasjon

Den deklarererte vibrasjonsverdien oppgitt i de tekniske dataene og i samsvarserklæringen er målt i henhold til standard testmetode i EN 60745, og kan brukes til å sammenligne et verktøy med et annet. Den oppgitte vibrasjonsverdien kan benyttes for en foreløpig angivelse av eksponering.

Advarsel! Vibrasjonene ved faktisk bruk av et elektrisk verktøy kan skille seg fra oppgitte totalverdier avhengig av måten verktøyet brukes på. Vibrasjonsnivået kan øke til over det angitte nivået.

Når vibrasjonseksponeringen vurderes for å avgjøre sikkerhetsmålingene angitt i 2002/44/EC for å beskytte personer som regelmessig bruker elektrisk verktøy, må en vurdering av vibrasjonseksponeringen ta hensyn til de faktiske arbeidsforholdene og måten verktøyet brukes på, inklusive alle sider av brukssyklusen, som tiden når verktøyet er slått av og når det kjøres på tomgang i tillegg til faktisk brukstid.

Beskjæring

Før det gjøres forsøk på å beskjære et tre må det påses at det ikke er lover eller forskrifter som forbyr eller kontrollerer felling av treet.

– Vær oppmerksom på i hvilken retning en gren vil falle. Vurder alle forhold som kan påvirke

Varselsymboler

Følgende varselsymboler vises på verktøyet:



Advarsel! For å redusere faren for skade må brukeren lese og forstå brukermanualen.



Ikke utsett verktøyet for regn eller høy fuktighet.



Anvend alltid hansker når du bruker kjedesagen.



Se opp for fallende gjenstander. Hold tilskuere på avstand



Fare for elektrosjokk. Ha en avstand på minst 10 meter fra luftbårne ledninger.



Bruk alltid hode- og øyebeskyttelse.



Bruk fottøy med sklisikre såler.



Anvend alltid briller når du bruker kjedesagen.



Anvend alltid hørselsvern når du bruker kjedesagen.



Rotasjonsretningen på kjeden.



Advarsel! Ikke berør kjeden der sagflis kastes ut.

Gjenværende risiko

Ytterligere gjenværende risikomomenter kan oppstå når verktøyet brukes ut over dem som er nevnt i den vedlagte sikkerhetsadvarselen. Disse risikomomentene kan oppstå fra misbruk, forlenget bruk, m.v.

Selv ved bruk av relevante sikkerhetsforskrifter og sikkerhetsutstyr kan ikke visse gjenværende risikomomenter unngås. Disse inkluderer:

- Skader fra berøring av deler som roterer eller beveger seg.
- Skader som oppstår ved skifte av deler, kniver eller tilbehør.
- Skader fra langvarig bruk av et verktøy. Når du bruker et verktøy i lange perioder er det viktig å ta regelmessige pauser.
- Hørselskader.
- Helseskader utløst av å puste inn støv som utvikles ved bruk av verktøyet (eksempel: - arbeid med tre, spesielt eik, bøk og sponplater).

Ytterligere sikkerhetsinstruksjoner for batterier og ladere

Batterier

- Gjør aldri forsøk på å åpne et batteri.
- Ikke utsett batteriet for vann.
- Ikke utsett batteriet for varme.
- Ikke oppbevar batteriet på steder der temperaturen kan overskride 40°C.
- Lad bare i omgivelsestemperaturer på mellom 10°C og 40°C.
- Lad bare med laderen som fulgte med verktøyet. Bruk av feil lader kan føre til elektrisk støt eller overoppheting av batteriet.
- Følg instruksjonene i seksjonen "Beskyttelse av miljøet" når batterier skal avhendes.
- Ikke skad eller deformer batteripakken, hverken ved å punktere eller forsøke å knuse den siden det kan utløse risiko for personskade
- Ikke lad ødelagte batterier.
- Under ekstreme forhold kan det oppstå batterisyrelekkasje. Hvis du oppdager væske på batteriet må den tørkes forsiktig av med en klut. Unngå hudkontakt.
- Følg instruksjonene nedenfor ved kontakt med hud eller øyne.

Advarsel!

Batterivæske kan føre til personskade eller skade på eiendom. Skyll øyeblikkelig med rikelige mengder vann ved hudkontakt. Søk medisinsk hjelp dersom det oppstår rødhet, smerte eller hudirritasjon. Ved øyekontakt må det skylles med store mengder rent vann hvoretter det må søkes medisinsk hjelp.

Ladere

Din lader er konstruert for en spesifikk spenning. Kontroller alltid at spenningen i strømmettet stemmer overens med spenningen på laderens identifikasjonsplate.

Advarsel! Gjør aldri forsøk på å erstatte laderen med en vanlig strømkontakt.

- Bruk din Greenworkstools-lader bare til å lade batteriet i verktøyet den ble levert sammen med. Andre batterier kan eksplodere, med tilhørende mulighet for personskade og skade på eiendom.
- Gjør aldri forsøk på å lade batterier som ikke skal lades.
- Hvis strømledningen er skadet må den erstattes av produsenten eller av en autorisert Greenworkstools servicerepresentant for å unngå faresituasjoner.
- Ikke utsett laderen for vann.
- Laderen må ikke åpnes.
- Stikk ikke gjenstander inn i laderen.

Symboler på laderen

Følgende symboler finnes på laderen:

Siden din lader er dobbeltisolert er det ikke nødvendig med jording. Kontroller alltid at spenningen i strømnettet stemmer overens med spenningen på laderens identifikasjonsplate. Gjør aldri forsøk på å erstatte laderen med en vanlig strømkontakt.

Hvis ledningen er skadet må den skiftes av produsenten eller en autorisert Greenworkstools servicerepresentant for å unngå faresituasjoner.

Denne laderen er kun ment for innendørs bruk.

Les instruksjonsmanualen før bruk.

Utstyr

1. På/Av-bryter
2. Låseknapp
3. Hovedhåndtak
4. Saghode
5. Tannhjuldeksel
6. Styrestang
7. Kjede
8. Kjedeslire
9. Forlengelsesrør
10. Batteri
11. Oljetank

Fig. A

12. Lader

Montasje

Advarsel! Før montering må batteriet fjernes fra verktøyet.

Montering og fjerning av batteriet (fig. B)

– For å montere batteriet (11), plasser det i samsvar med kontakten på verktøyet. Skyv batteriet inn i kontakten og trykk inntil batteriet smetter på plass.

– For å fjerne batteriet; trykk utløserknappen (13) samtidig som du trekker batteriet ut av kontakten.

Advarsel! For å unngå utilsiktet drift må det påses at batteriet er fjernet og at kjedesliren er på plass på sagkjeden før det utføres følgende operasjoner.

Å unnlate å gjøre dette kan føre til alvorlig personskade.

Montering av saghodet (fig. C)

Saghodet kan monteres direkte på håndtaket for å oppnå standard rekkevidde.

– Tilpass sporet på utsiden av koplingsenden til håndtaket (3) med tungen på innsiden av koplingsenden til saghodet (4). Trykk saghodet (4) på håndtaket (3).

– Skyv kragen (14) oppover og dreii den mot venstre inntil den er helt tilstrammet.

Advarsel! Foreta periodisk kontroll av tilkoplingen for å sikre at den forblir forsvarlig tilstrammet.

Forlengelse av saghodet (fig. D)

Maksimum rekkevidde kan oppnås ved å montere forlengerrøret (9) mellom saghodet (4) og håndtaket (3).

– Tilpass sporet på utsiden av koplingsenden til håndtaket (3) med tungen på innsiden av koplingsenden av forlengerrøret (9).

– Trykk forlengerrøret (9) på håndtaket (3).

– Skyv kragen (15) oppover og dreii den mot venstre inntil den er helt tilstrammet.

– Tilpass sporet på utsiden av koplingsenden til håndtaket (9) med tungen på innsiden av koplingsenden til saghodet (4).

– Trykk saghodet (4) på forlengerrøret (9).

- Skyv kragen (14) oppover og drei den mot venstre inntil den er helt tilstrammet. Fjerning av saghodet (fig. C og D)
- Hvis forlengerrøret (9) er montert må saghodet først fjernes.
- For å fjerne saghodet (4), støtt håndtaket (3) mot bakken, løsne kraven (14) og ta av saghodet.

Bruk

Advarsel! La verktøyet arbeide i sin egen hastighet. Ikke overbelast.

Lading av batteriet (fig. A)

Batteriet må lades før førstegangs bruk og når det ikke lenger gir tilstrekkelig strøm til å få jobben gjort like enkelt som før. At batteriet blir varmt under lading er normalt og tyder ikke på noe problem.

Advarsel! Ikke lad batteriet i

omgivelsestemperaturer under 10°C eller over 40°C. Anbefalt ladetemperatur: ca. 24
NB: Laderen vil ikke lade batteriet hvis celletemperaturen er under ca. 10°C eller over 40°C.

- Batteriet må etterlates i laderen og laderen vil begynne å lade så snart celletemperaturen varmes opp eller kjøles ned.
- og laderen på en gang. Ikke bruk makt. Vær sikker på at batteriet er korrekt på plass i laderen.
- Sett ladestøpslet i kontakten og slå på strømmen.
- Ladeindikatoren (24) vil tennes.

Ladingen er fullført når ladeindikatoren (24) lyser konstant grønt. Laderen og batteriet kan forbli sammenkoblet uavbrutt med LED-lyset tent. LED-lyset vil innimellom skifte til rødt når laderen topper opp batteriet. Ladeindikatoren (24) vil forbli tent så lenge batteriet er koplet til laderen og laderen er koplet til strømmettet.

- Lad utladede batterier innen en uke. Batteriets levetid vil bli betydelig forkortet hvis batteriet lagres i utladet tilstand.

Med batteriet stående i laderen

Lader og batteri kan forbli sammenkoblet uavbrutt med LED-lyset tent. Laderen vil holde batteripakken frisk og fulladet.

Laderdiagnostikk

Hvis laderen registrerer et svakt eller skadet batteri vil et rødt ladeindikatorlys (24) blinke raskt. Gå fram som følger:

- Sett batteriet (10) inn igjen.
- Hvis det røde ladeindikatorlyset fortsetter å blinke raskt, sett inn et annet batteri for å finne ut

om ladeprosessen virker som den skal.

- Hvis det batteriet som settes inn lader korrekt, er det originale batteriet defekt og må returneres til servicesenteret for resirkulasjon.
 - Hvis det nye batteriet gir samme indikasjon som det originale, ta med laderen for å få den testet på et autorisert servicesenter.
- NB: Det kan ta inntil 60 minutter å avgjøre om et batteri er defekt.

Slå på og av (fig. E)

For din egen sikkerhet er dette verktøyet utstyrt med et dobbelt aktiveringsystem. Dette systemet hindrer utilsiktet start.

Slå på

- Skyv låseknappen (2) bakover med tommelen samtidig som du trykker på på/av-bryteren (1).
- Slipp låseknappen (2).

Slå av

- Frigjør på/av-bryteren (1).

Advarsel! Gjør aldri forsøk på å låse en bryter i posisjon På.

Beskjæring (fig. F)

- Sørg for at verktøyet holder maks hastighet før det foretas et kapp.
 - Hold verktøyet fast på plass for å unngå mulig spretting eller sideveis bevegelse av verktøyet.
 - Styr verktøyet gjennom grenen med et lett trykk. Når du skal kappe tykke grener, der et delvis kapp kan splintre eller skade treet, gjør følgende:
 - Gjør det første kappet 15 cm fra trestammen på undersiden av grenen. Bruk toppen av sverdet (6) til å gjøre dette kappet.
 - Kapp en tredjedel gjennom diameteren på grenen. Kapp deretter ned fra oversiden.
 - Rengjøring, vedlikehold og lagring
 - Ditt Greenworktools elektriske verktøy med ledning eller batteri er konstruert for å kunne brukes over en lang tidsperiode med et minimum av vedlikehold.
 - Kontinuerlig tilfredsstillende drift er avhengig av korrekt stell av verktøyet og jevnlig rengjøring.
 - Advarsel! Før du utfører noen form for vedlikehold på elektrisk verktøy med ledning eller batteri:
 - Slå av og trekk ut ledningen til verktøyet
 - Eller slå av og fjern batteriet fra verktøyet dersom det har en separat batteripakke
 - Eller kjør batteriet helt ned dersom verktøyet har et integrert batteri og slå det deretter av
 - Trekk ut ledningen til laderen før den rengjøres.
- Din lader krever ikke noe vedlikehold bortsett fra regelmessig rengjøring.

Rengjør ventilasjonsspaltene på verktøyet regelmessig med en myk børste eller tørr klut. Tørk motorhuset rent med en fuktig klut. Ikke bruk slipende eller løsemiddelbaserte rengjøringsmidler.

Åpne regelmessig chucken (der slik finnes) og dunk på den for å fjerne eventuelt støv fra innsiden.

Etter bruk og før lagring

- Rengjør ventilasjonsspaltene regelmessig med en ren og tørr malerpensel.
- Bruk kun en mild såpe og fuktig klut til å rengjøre verktøyet. La aldri væske komme på innsiden av verktøyet, og senk aldri noen del av verktøyet i væske.
- Fjern avfall med en hard børste.
- Smør kjeden med olje.

Installering og demontering av sagkjeden (fig. G & H)

Advarsel! Bruk alltid beskyttelseshansker når du skal installere eller demontere sagkjeden.

Sagkjeden er skarp og vil kunne skjære deg også når den ikke er i bevegelse.

- Plasser verktøyet på en fast og stabil overflate.
- Løsne skruene (16).

- Fjern skruene.

- Fjern tannhjuldekslet (5).

- Drei skruen (18) mot venstre slik at sverdet (6) kan trekkes tilbake for å redusere strammingen på sag kjeden (7).

- Fjern den gamle sagkjeden fra tannhullet (19) og sverdet (6).

- Plasser den nye sagkjeden i sporet på sverdet og rundt tannhullet. Påse at tennene vender i riktig retning ved å sammenholde pilen på sagkjeden med pilen på huset.

- Påse at åpningen (20) i sverdet er over lokaliseringsspinnene (21) og at hullet (22) under åpningen befinner seg over justeringsspinnen (23).

- Sett tilbake tannhjuldekslet (5) og skruene (16).

- Stram til skruene (16).

- Juster kjedestrømningen som beskrevet nedenfor.

Kontroller og juster kjedestrømningen (fig. G)

- Kontroller stramheten på sagkjeden.

Strømningen er korrekt når sagkjeden (7) spretter tilbake etter å ha vært trukket 3 mm opp fra sverdet med lett kraft med tommel og langfinger og deretter sluppet. Det skal ikke være noe 'heng' mellom sverdet (6) og sagkjeden (7) på undersiden.

For å justere strammingen:

For å justere strammingen:

- Løsne skruene (16).

- Drei skruen (18) mot høyre.

Advarsel! Ikke overstram kjeden idet det vil føre til overdreven slitasje og redusert livslengden på sverd og kjede.

- Trekk til skruene (16) når strammingen er korrekt.

Advarsel! Kontroller strammingen regelmessig i løpet av de to første timenes bruk når kjeden er ny siden en ny sagkjede vil strekke seg noe.

Smøring av kjeden

Sagkjeden må smøres med korrekt olje (cat. no. A6027) før hver gangs bruk og etter rengjøring.

- Smør hele sagkjeden (7) jevnt.

Lagring

Når verktøyet ikke vil bli brukt på flere måneder bør idéelt sett batteriet være koblet til laderen.

For øvrig må følgende prosedyre følges:

- Fullad batteriet.

- Fjern batteripakken fra verktøyet.

- Oppbevar verktøy og batteri på et trygt og tørt sted.

- Lagringstemperaturen må alltid være mellom +10°C til +40°C. Plasser batteriet på en flate som er i vater.

- Fullad batteriet igjen før verktøyet tas i bruk etter langvarig lagring.

Beskytt miljøet

Separat innsamling. Dette produktet må ikke avhendes sammen med vanlig husholdningsavfall.

Greenworkstools produkt

Skulle du en dag oppdage at ditt Greenworkstools-produkt må skiftes ut, eller at du ikke lenger har bruk for det, ikke kast det i husholdningsavfallet. Sørg for at produktet blir behandlet på miljømessig forsvarlig måte.

Separat innsamling av brukte produkter og emballasje sørger for at materialene kan resirkuleres og brukes på nytt. Gjenbruk av resirkulerte materialer bidrar til å hindre miljømessig forurensning og reduserer behovet for råmaterialer.

Batterier

Når batteriet ikke lenger lar seg lade må det avhendes på en miljømessig forsvarlig måte:

- Ikke kortslett batteriterminalene.

- Ikke kast batteriet i en ovn eller på et bål da dette kan føre til risiko for personlig skade eller en

eksplosjon.

- Kjør batteriet helt ned og fjern det deretter fra verktøyet.
- Batterier kan resirkuleres. Plasser batteriet i passende emballasje som sikrer at terminalene ikke kan kortsluttes. Ta dem med til et autorisert elektrisk verksted, til en forretning som selger batterier eller en lokal gjenbruksstasjon.

Tekniske data:

		20127
Inngående spenning	Vdc	24
Hastighet uten belastning	m/s	6.67
Maks kappelengde	cm	20
Vekt	Kg	3.2
Kjedens oljetankkapasitet	ml	50
Batteriet		29697&29707
Spenning	Vdc	24
Kapasitet	Wh	44/88
Type	Li - Ion	
Lader		29687/29437
Inngående spenning	Vac	100-240 V
Utgående spenning	Vdc	24
Utgående strøm	mA	2200

Lydtryknivå i henhold til EN ISO 11680-1:

Lydtrykk (LpA) 78 dB(A), usikkert (K) 3 dB(A)

Lydeffektnivå i henhold til EN ISO 3744:

Lydeffekt (LWA) 98 dB(A), usikkert (K) 3 dB(A)

Vibrasjon totalverdi (triax vektor sum)

i henhold til EN 60745:

Kapping av nylig felt myke treslag (ah,w) = <2.5 m/s²

Usikkert (K) 1.5 m/s²

PROBLEM	MULIG ÅRSAK	LØSNING
Sverd og kjede blir varme og det utvikles røyk.	Kontroller kjedestrammingen for overstramming. Tanken for smøreolje er tom.	Stram kjeden. Se Kjedestramming tidligere i manualen. Kontroller tanken for smøreolje.
Motoren går, men kjeden roterer ikke.	Kjeden er ikke stram nok Kontroller sverdet og kjeden. Kontroller om det er skade på sverdet og kjeden.	Etterstram kjeden. Se Kjedestramming tidligere i manualen. Se Erstatning av sverd og kjedetidligere i manualen. Inspiser sverd og kjede.

Elektrisk verktøy og tilbehør inneholder store mengder verdifulle ressurser og plast som kan resirkuleres. Elektriske produkter må ikke avhendes sammen med husholdningsavfall. Vennligst resirkuler ved passende mottak for denne type avfall. Kontakt lokale myndigheter eller forhandlere av utstyret for råd om avhending.

EU-erklæring om produktkonformitet
MASKINDIREKTIV

Greenworkstools erklærer at produktene som er beskrevet under "tekniske data" er i samsvar med: 2006/42/EC, EN ISO 11680-1

Disse produktene er også i samsvar med direktiv 2004/108/EC.
For mer informasjon, kontakt Greenworkstools på følgende adresse eller se baksiden av manualen.

Undertegnende er ansvarlig for sammensetting av den tekniske filen og avgir denne erklæringen på vegne av Greenworkstools.

Sted, dato: Chang Zhou, 09/02/2012
Signatur: Dennis Jacobson (BEng, CEng, MIET)
Visepresident for konstruksjon



Garanti

Greenworkstools er trygg på kvaliteten på sine produkter, og tilbyr en fremragende garanti. Denne garantierklæringen kommer i tillegg til og er ikke til hinder for dine lovbestemte rettigheter.

Garantien gjelder i medlemslandene i EF og det europeiske frihandelsområdet.

Hvis et Greenworkstools-produkt blir defekt som følge av feil på materialer, fagmessig utførelse eller mangel på samsvar i løpet av 24 måneder fra kjøpsdatoen, garanterer Greenworkstools å erstatte defekte deler, reparere produktet med hensyntagen til normal slitasje eller erstatte produktet for å sikre minimum ulempe for kunden dersom ikke:

- Produktet har vært brukt profesjonelt eller for utleie.
- Produktet har vært utsatt for misbruk eller forsømmelse.
- Produktet har vært utsatt for skade fra fremmedlegemer, substanser eller ulykker.
- Reparasjoner er utført eller forsøkt utført av andre personer enn autoriserte representanter for Greenworkstools serviceorganisasjon.

For å kreve garantien iverksatt må det framlegges bevis på kjøp til en selger eller autorisert representant for produsenten. Du kan finne lokaliseringen av nærmeste autoriserte reparasjonsverksted ved å kontakte din lokale Greenworkstools-representant på adressen som vises i denne manualen. Alternativt finnes en liste over autoriserte Greenworkstools-reparatører og en fullstendig beskrivelse av ettermarkedstjenester og kontakter på denne internettdressen: www.greenworkstools.com

Besøk vårt nettsted www.greenworkstools.com for å registrere ditt nye Greenworkstools-produkt slik at du blant annet kan holdes oppdatert om nye produkter og tilbud. Ytterligere informasjon om Greenworkstools merke og våre produktserier er tilgjengelig på www.greenworkstools.com.

Tiltænkt anvendelsesformål

Din Greenworkstools trådløse stangklipper er blevet designet til at beskære træer. Dette værktøj er kun påtænkt til forbrugere.

Din Greenworkstools oplader er designet til at oplade Greenworkstools batterier af typen der følger med dette værktøj.

Sikkerhedsvejledninger

Grundlæggende sikkerhedsadvarsler til maskinværktøj

Advarsel! Læs alle sikkerhedsadvarsler og -anvisninger. Følges sikkerhedsadvarslerne og -anvisningerne ikke, kan det medføre elektrisk stød, brand og alvorlig personskade.

Gem alle advarsler og vejledninger for fremtidig reference.

Udtrykket "maskinværktøj" i alle advarsler på listen herunder henviser netværks- (med ledning) eller batteridrevet (uden ledning) maskinværktøj.

1. Sikkerhed i arbejdsområdet

- Hold arbejdsområdet ryddet og godt oplyst. Overfyldte og/eller mørke områder "inviterer" til ulykker.
- Brug ikke maskinværktøj på eksplosive steder, hvor der f.eks. findes brændbare væsker, gasser eller støv. Maskinværktøj danner gnister, som kan antænde støv og dampe.
- Hold børn og tilskuere væk når maskinværktøj bruges. Forstyrrelser kan gøre at du mister kontrollen.

2. Elektrisk sikkerhed

- Det elektriske redskabs stikprop skal passe til den stikkontakt, den sættes i. Forsøg aldrig at ombygge stikpropen. Brug ikke adaptere til jordede maskinværktøjer. Originale stik og passende stikkontakter, nedsætter risikoen for elektrisk stød.
- Undgå at røre jordforbundne overflader såsom rør, radiatorer, komfurer og køleskabe. Der er større risiko for elektrisk stød, hvis din krop er jordforbundet.
- Udsæt ikke maskinværktøj for regn eller fugt. Hvis der trænger vand ind i et maskinværktøj, øges risikoen for elektrisk stød.
- Ledningen må ikke misbruges. Brug aldrig ledningen til at bære eller trække, eller til at trække stikket til maskinværktøjet ud. Hold ledningen væk fra varme, olie, skarpe kanter eller bevægelige dele. Beskadede eller indfildrede ledninger øger risikoen for elektrisk stød.
- Når et maskinværktøj bruges udendørs, skal der

bruges en forlængerledning beregnet til udendørs brug. Brug af en passende ledning til udendørs brug nedsætter risikoen for elektrisk stød.

3. Personlig sikkerhed

- Vær opmærksom og forsigtig og brug almindelig sund fornuft, når du benytter et maskinværktøj. Brug ikke et maskinværktøj, hvis du er træt eller har indtaget medicin eller alkohol. Et øjeblikvis uopmærksomhed, mens du bruger maskinværktøj, kan medføre alvorlig personskade.
 - Brug personligt beskyttelsesudstyr. Brug altid øjenbeskyttelse. Beskyttelsesudstyr såsom støvmaske, skridsikre sko, hjelm og ørebeskyttelse under relevante forhold nedsætter risikoen for personskade.
 - Undgå utilsigtet start. Inden du forbinder til el-nettet og/eller et batteri, eller løfter eller bærer værktøjet, skal du kontrollere, at afbryderen står på "Fra". At bære maskinværktøj med fingeren på afbryderen, eller at aktivere maskinværktøj med afbryderen slået til, "inviterer" til ulykker.
 - Fjern alle skruenøgler og lignende, inden maskinværktøjet aktiveres. En skruenøgle eller lignende, der er efterladt på en af maskinværktøjets roterende dele, kan medføre personskade.
 - Stræk dig ikke. Sørg hele tiden for at holde balancen. Det giver bedre kontrol med maskinværktøjet i uventede situationer.
 - Vær korrekt påklædt. Vær ikke iført løsthængende tøj og hav ikke smykker på. Hold hår, tøj og handsker væk fra bevægelige dele. Bevægelige dele kan gribe fat i løst tøj, løse smykker og langt hår.
 - Hvis der findes enheder til tilslutning af støvudsugning og -opsamling, skal du sikre, at disse forbindes og bruges korrekt. Brug af støvopsamling kan nedsætte støvrelaterede farer.
- #### 4. Brug og vedligeholdelse af maskinværktøj
- Tving ikke maskinværktøjet. Brug det rigtige maskinværktøj til arbejdet. Det rigtige maskinværktøj gør arbejdet bedre og sikrer med den hastighed, hvortil det er bygget.
 - Brug ikke maskinværktøjet, hvis afbryderen ikke kan slå det til og fra. Et maskinværktøj, der ikke kan kontrolleres med afbryderen, er farligt og skal repareres.
 - Fjern stikket fra stikkontakten, inden der foretages indstillinger, skiftes udstyr eller maskinværktøjet sættes til side. Sådanne præventive sikkerhedsforholdsregler nedsætter risikoen for utilsigtet start af maskinværktøjet.
 - Opbevar ubenyttet maskinværktøj udenfor børns rækkevidde og tillad ikke personer, der ikke kender til maskinværktøjet eller disse anvisninger, at anvende maskinværktøjet. Maskinværktøj er farligt i

hænderne på uerfarne brugere.

e. Vedligehold maskinværktøj. Tjek for forkerte indstillinger eller monteringer af bevægelige dele, brækkede dele eller ting, som kan påvirke maskinværktøjets drift. Hvis maskinværktøjet er beskadedt, skal det repareres inden brugen. Mange ulykker skyldes dårligt vedligeholdt maskinværktøj.

f. Hold skæreredskaber skarpe og rene. Korrekt vedligeholdt skæreværktøj med skarpe skærekanter er mindre tilbøjeligt til at binde og er lettere at kontrollere.

g. Brug maskinværktøjet, tilbehøret og bits i henhold til disse anvisninger og på en måde, der passer med det pågældende maskinværktøjs tilsigtede brug. Anvendelse af maskinværktøjet til andre ting end dets tilsigtede brug kan medføre farlige situationer.

5. Brug og pleje af batteriværktøjer

a. Oplad kun værktøjet eller værktøjets batteri med den af fabrikanten anbefalede oplader. En oplader som passer til en bestemt type batteri, kan medføre en brandrisiko når den bruges med et andet batteri.

b. Brug kun maskinværktøj med en bestemt type batteri. Hvis der anvendes andre batterier, kan der opstå risiko for skade og brand.

c. Når batteriet ikke er i brug, må det ikke komme i berøring med metalgenstande som papirclips, mønter, nøgler, skruer, søm eller andet, der kan skabe forbindelse mellem batteripolerne.

Kortslutning af batteriets poler kan forårsage forbrændinger eller brand.

d. Undgå berøring med batterivæsken, hvis den siver ud efter fejlagtig håndtering. Hvis det skulle ske, skylles det berørte område grundigt med vand. Hvis man har fået væske i øjnene, søg omgående lægehjælp. Væske fra et batteri kan forårsage irritation eller forbrændinger.

6. Service

a. Maskinværktøjet skal serviceres af autoriserede reparatører, og der må kun bruges originale reservedele. Dette sikrer, at maskinværktøjets sikkerhed opretholdes.

Ekstra sikkerhedsadvarsler til maskinværktøj
Advarsel! Ekstra sikkerhedsvejledninger til stangklippere

Det tiltænkte anvendelsesformål er beskrevet i denne betjeningsvejledning. Brug ikke værktøjet til andre formål end de tilsigtede. For eksempel, brug ikke værktøjet til at fælde træer. Brug af ethvert tilbehør eller tilføjelser, eller udførelse af ethvert arbejde, andre end de der anbefales i denne betjeningsvejledning med dette værktøj, kan medføre en risiko for personskade.

- Maskinværktøjet må kun holdes i de isolerede grebflader under brug, da man risikerer, at maskinværktøjet kommer i kontakt med skjulte el ledninger eller dets egen ledning. Kontakt med en strømførende ledning, kan gøre blottede metaldele på maskinværktøjet strømførende og dermed give brugeren elektrisk stød.

- Bær tætsiddende og beskyttende tøj, inklusive en sikkerhedshjelm med visir/briller, ørebeskyttelse, skridsikre sko, beskyttende smækbukser og stærke læderhandsker.

- Placer dig altid uden for stien for faldende grene.

- Sikkerhedsafstanden mellem en gren der skal beskæres og tilskuere, bygninger og andre genstande er mindst 2 ½ gange grenens længde. Enhver tilskuer, bygning eller genstand inden for denne afstand, har risiko for at blive ramt af den faldende gren.

- Planlæg en sikker flugtvej fra faldende træer eller grene. Sørg for at flugtvejen er fri for forhindringer, som kan forhindre eller forsinke din bevægelse.

Husk at vådt græs og friskskåret bark er glat.

- Sørg for at have en anden person i nærheden (men på sikker afstand) i tilfælde af en ulykke.

- Brug ikke værktøjet når du sidder i et træ, på en stige eller på en anden ustabil overflade.

- Hav altid et godt fodfæste og hold altid balancen.

- Hold maskinværktøjet fast med begge hænder når motoren kører.

- Lad ikke den bevægende kæde komme i kontakt med objekter på spidsen af sværdet.

- Begynd først at skære når kæden kører ved fuld hastighed.

- Forsøg ikke at fortsætte en tidligere skæring. Lav altid en ny skæring.

- Undgå forgreninger eller andre forhindringer, som kan lukke en skæring og klemme eller falde ind i kæden.

- Forsøg ikke at skære en gren, hvor grenens diameter overstiger værktøjets skærelængde.

- Aftag altid batteriet og placer kædeskeden over kæden, når værktøjet opbevares eller transporteres.

- Hold savkæden skarp og korrekt spændt.

Kontroller kædespændingen med jævn mellemrum.

- Sluk for værktøjet, lad kæden stoppe og aftag batteriet, før der udføres justeringer, service eller vedligeholdelse.

- Brug kun originale reservedele og tilbehør.

- Bær stangklipperen i håndtaget med savkæden stoppet. Under transport eller opbevaring af stangklipperens dele. Korrekt håndtering af stangklipperen, nedsætter sandsynligheden for personskade.

hænderne på uerfarne brugere.

e. Vedligehold maskinværktøj. Tjek for forkerte indstillinger eller monteringer af bevægelige dele, brækkede dele eller ting, som kan påvirke maskinværktøjets drift. Hvis maskinværktøjet er beskadiget, skal det repareres inden brugen.

Mange ulykker skyldes dårligt vedligeholdt maskinværktøj.

f. Hold skæreredskaber skarpe og rene. Korrekt vedligeholdt skæreværktøj med skarpe skærekanter er mindre tilbøjeligt til at binde og er lettere at kontrollere.

g. Brug maskinværktøjet, tilbehøret og bits i henhold til disse anvisninger og på en måde, der passer med det pågældende maskinværktøjs tilsigtede brug. Undgå af maskinværktøjet til andre ting end dets tilsigtede brug kan medføre farlige situationer.

5. Brug og pleje af batteriværktøjer

a. Oplad kun værktøjet eller værktøjets batteri med den af fabrikanten anbefalede oplader. En oplader som passer til en bestemt type batteri, kan medføre en brandrisiko når den bruges med et andet batteri.

b. Brug kun maskinværktøj med en bestemt type batteri. Hvis der anvendes andre batterier, kan der opstå risiko for skade og brand.

c. Når batteriet ikke er i brug, må det ikke komme i berøring med metalgenstande som papirclips, mønter, nøgler, skruer, søm eller andet, der kan skabe forbindelse mellem batteripolerne.

Kortslutning af batteriets poler kan forårsage forbrændinger eller brand.

d. Undgå berøring med batterivæsken, hvis den siver ud efter fejlagtig håndtering. Hvis det skulle ske, skylles det berørte område grundigt med vand. Hvis man har fået væske i øjnene, søg omgående lægehjælp. Væske fra et batteri kan forårsage irritation eller forbrændinger.

6. Service

a. Maskinværktøjet skal serviceres af autoriserede reparatører, og der må kun bruges originale reservedele. Dette sikrer, at maskinværktøjets sikkerhed opretholdes.

Ekstra sikkerhedsadvarsler til maskinværktøj
Advarsel! Ekstra sikkerhedsvejledninger til stangklippere

Det tiltænkte anvendelsesformål er beskrevet i denne betjeningsvejledning. Brug ikke værktøjet til andre formål end de tilsigtede. For eksempel, brug ikke værktøjet til at fælde træer. Brug af ethvert tilbehør eller tilføjelser, eller udførelse af ethvert arbejde, andre end de der anbefales i denne betjeningsvejledning med dette værktøj, kan medføre en risiko for personskade.

Andres sikkerhed

- Dette apparat er ikke beregnet til brug af personer (inklusive børn) med nedsatte fysiske, sensoriske eller mentale evner bruger det, medmindre de overvåges af en person, som er ansvarlig for deres sikkerhed eller er oplært i sikker brug af apparatet.

- Børn skal holdes under opsyn for at sikre at de ikke leget med apparatet.

Vibration

Den anførte vibrationsværdi er angivet i de tekniske data og i overensstemmelseserklæringen, er målt i overensstemmelse med en standard testmetode fremlagt af EN 60745 og kan bruges til sammenligning af værktøj.

Den anførte vibrationsværdi kan bruges ved en præliminær eksponeringsvurdering.

Advarsel! De faktiske vibrationsværdier under brugen af værktøjet kan afvige fra det ovenfor anførte, idet de afhænger af brugen af værktøjet. Vibrationsværdien kan stige over den anførte værdi.

Når der laves en eksponeringsvurdering for at identificere sikkerhedsforholdsregler påkrævet af 2002/44/EC til beskyttelse af personer der bruger værktøjet, bør eksponeringsvurderingen tage højde for de faktiske brugsbetingelser og den måde værktøjet bruges på, samtidig med at der tages hensyn til alle dele af driftscyklussen såsom den tid, hvor værktøjet er slukket og når det går i tomgang, i forhold til tiden hvor det er i brug.
Beskæring

Før du begynder at beskære et træ, skal du sikre dig at det ikke findes nogen vedtægter eller lovgivninger, som forbyder eller begrænser træfældning.

- Vær opmærksom på den retning som grenen kan falde i. Overvej alle forhold, som kan påvirke faldretningen, inklusive:

- længde og vægt af grenen der skal skæres

- den tilsigtede faldretning

- enhver usædvanligt tung forgrening eller rådden gren

- tilstedeværelsen af omgivende træer og forhindringer,

- inklusive luftledning

- sammenfletning med andre grene

- vindens hastighed og retning.

-Overvej adgang til grenen.

Grene har det med at svinge mod stammen. Så ud over brugeren, er enhver tilskuere, bygning eller objekt under grenen i fare for at blive ramt.

Advarselssymboler

De følgende advarselssymboler findes på værktøjet:



Advarsel! For at reducere risikoen for skade, skal brugeren læse betjeningsvejledningen .



Udsæt ikke værktøjet for regn eller fugt .



Bær altid handsker når kædesaven bruges.



Vær opmærksom på faldende genstande Hold tilskuere væk .



Fare for død ved elektrisk stød. Hold mindst 10 m afstand til luftledninger .



Bær altid hjelm og sikkerhedsbriller .



Bær skridsikkert fodtøj .



Bær altid brillerne når kædesaven bruges.



Bær altid høreværn når kædesaven bruges.



Kædens drejningsretning.



Advarsel ! Rør ikke ved kæden ved flis udslyngningspunktet.

Andre risici

Der kan opstå andre risici når værktøjet bruges, som muligvis ikke er inkluderet i de medfølgende sikkerhedsadvarsler. Disse risici kan opstå fra misbrug, forlænget brug osv.

Selv med anvendelsen af de relevante sikkerhedsforholdsregler og indførelse af sikkerhedsanordninger, kan visse andre risici ikke undgås. Disse inkluderer:

- Skader ved berøring af roterende/bevægelige dele.
- Skader forårsaget under udskiftning af dele, blade eller tilbehør.
- Skader forårsaget af forlænget brug af et redskab. Hold hyppige pauser når værktøjet bruges over en længere periode.
- Nedsat hørelse.
- Sundhedsfarer forårsaget af indånding af støv der udvikles under brug af dit redskab (eksempel: arbejde med træ, især eg, bøg og MDF).

Ekstra sikkerhedsanvisninger for batterier og opladere

Batterier

- Forsøg aldrig at åbne.
- Udsæt ikke batteriet for vand.
- Udsæt ikke batteriet for varme.
- Opbevar ikke på steder hvor temperaturen kan overstige 40 °C.
- Oplad kun ved temperaturer mellem 10 °C og 40 °C.
- Oplad kun med den medfølgende oplader. Brug af en forkert oplader kan medføre elektrisk stød eller overophedning af batteriet.
- Når batterier bortskaffes, skal de følgende vejledninger gives i afsnittet "Beskytte miljøet".
- Batteripakken må ikke beskadiges/deformeres enten ved at stikke hul i eller slå på den, da dette kan medføre risiko for skade.
- Oplad ikke beskadigede batterier.
- Under ekstreme forhold, kan der opstå batterilækage. Når du bemærker væske på batterierne, skal du forsigtigt tørre væsken af med en klud. Undgå kontakt med huden.
- I tilfælde af kontakt med hud eller øjne, skal du følge vejledningerne herunder.

Advarsel!

Batterivæsken kan forårsage personskade eller skade på ejendom. I tilfælde af kontakt med huden, skal det berørte område omgående skylles med vand. Hvis der opstår rødmen, smerte eller irritation skal der søges omgående lægehjælp. I tilfælde af øjenkontakt, skyl omgående med rent vand og søg omgående lægehjælp.

Opladere

Din oplader er designet til en specifik spænding. Kontroller altid at netspændingen er i overensstemmelse med spændingen på ydelsesskiltet.

Advarsel! Forsøg aldrig at udskifte opladeren med et normalt stik.

- Brug kun din Greenworkstools oplader til at oplade batteriet på værktøjet, som den blevet leveret med. Andre batterier kan revne og forårsage personskade eller skade på ejendom.
- Forsøg aldrig at genoplade ikke-genopladelige batterier.
- Hvis strømledningen er beskadiget, skal den udskiftes af fabrikanten eller et autoriseret Greenworkstools servicecenter, for at undgå fare.
- Udsæt ikke opladeren for vand.
- Åbn ikke opladeren.
- Opladeren må ikke loddes.
- Opladeren skal placeres et sted med god ventilation under opladning.

Symboler på opladeren

De følgende symboler findes på din oplader:

Din oplader er dobbeltisoleret ; derfor er jordforbindelse ikke nødvendigt. Kontroller altid at netspændingen er i overensstemmelse med spændingen på ydelsesskiltet . Forsøg aldrig at udskifte opladeren med et normalt stik .

Hvis strømledningen er beskadiget, skal den udskiftes af fabrikanten eller et autoriseret

Greenworks tools servicecenter, for at undgå fare .

Opladeren er kun beregnet til indendørs brug .

Læs betjeningsvejledningen før brug.

Funktioner

1. Til/fra knap
2. Låseknap
3. Hovedhåndtag
4. Savhoved
5. Kædehjulsskærm
6. Styrestang
7. Kæde
8. Kædeskede
9. Forlængerrør
10. Batteri
- 11.oliebeholder

Fig. A

12. Oplader

Montering

Advarsel! Aftag batteriet fra værktøjet før montering.

Påsætning og aftagning af batteriet (fig. B)

- For at påsætte batteriet (11), skal det sættes på linje med holderen på værktøjet. Skub batteriet ind i holderen og skub det indtil batteriet låser på plads.
- For at aftage batteriet, tryk på udløserknappen (13) mens du samtidig trækker batteriet ud af holderen.

Advarsel! For at undgå utilsigtet start, skal du sikre at batteriet er aftaget og at kædeskeden er sat på savkæden, før nogle af de følgende handlinger udføres.

Hvis ikke dette overholdes kan det medføre alvorlig personskade.

Påsætning af savhoved (fig. C)

Savhovedet kan sættes direkte på håndtaget for at opnå en standard rækkevidde.

- Indstil noten på ydersiden af håndtagets tilkoblingsende (3) med fjeren på indersiden af koblingsenden på savhovedet (4). Skub savhovedet (4) på håndtaget (3).
- Skub kraven (14) opad og drej den mod uret indtil den er helt stram.

Advarsel! Forbindelserne kontrolleres med jævne mellemrum for at sikre at de er sikkert fastspændt.

Forlænge savhovedet (fig. D)

Den maksimale rækkevidde kan opnås ved at påsætte forlængerrøret (9) mellem savhovedet (4) og håndtaget (3).

- Indstil noten på ydersiden af håndtagets tilkoblingsende (3) med fjeren på indersiden af koblingsenden på forlængerrøret (9).
- Skub forlængerrøret (9) på håndtaget (3).
- Skub kraven (15) opad og drej den mod uret indtil den er helt stram.
- Indstil noten på ydersiden af forlængerrørets tilkoblingsende (9) med fjeren på indersiden af koblingsenden på savhovedet (4).
- Skub savhovedet (4) på forlængerrøret (9).
- Skub kraven (14) opad og drej den mod uret indtil den er helt stram.

Advarsel! Forbindelserne kontrolleres med jævne mellemrum for at sikre at de er sikkert fastspændt.

Aftage savhovedet (fig. C & D)

Hvis forlængerrøret (9) er påsat, skal savhovedet aftages først.

- For at aftage savhovedet (4), hvil håndtaget (3) på jorden, løs kraven (14) og tag savhovedet af.

Anvendelse

Advarsel! Lad værktøjet arbejde med sin egen

rytme. Undgå at overbelaste det.

Opladning af batteriet (fig. A)

Batteriet skal oplades før første brug og hver gang værktøjet ikke har kræfter nok til at udføre arbejde, som tidligere blev udført let.

Batteriet kan blive varmt under opladning; dette er normalt og angiver ikke et problem.

Advarsel! Oplad ikke batteriet ved temperaturer under 10 °C eller over 40 °C. Anbefalet opladningstemperatur: cirka 24 °C.

Note: Opladeren oplader ikke et batteri hvis temperatur er under cirka 10 °C eller over 40 °C.

- Batteriet skal efterlades i opladeren og opladeren begynder automatisk at oplade når temperaturen stiger eller falder til den passende temperatur.
- For at oplade batteriet (10), udtag det fra værktøjet og sæt det i opladeren. Tving det ikke. Sørg for at batteriet sidder korrekt i opladeren.
- Tilslut opladeren til en stikkontakt og tænd for stikkontakten.
- Ladeindikatoren (24) tænder.

Opladningen er færdig når ladeindikatoren (24) lyser fast grønt. Opladeren og batteriet kan efterlades tilsluttet hele tiden, med LED lampen er tændt. LED lampen skifter til rødt når opladeren lejlighedsvis når den, fuldender batteriets opladning. Ladeindikatoren (24) vil være tændt så længe batteriet er tilsluttet til den tændte oplader.

- Oplad flade batterier inden for en uge. Batteriets levetid vil blive reduceret voldsomt hvis det opbevares i afladt tilstand.

Efterlade batteriet i opladeren

Opladeren og batteriet kan efterlades tilsluttet hele tiden, med LED lampen er tændt. Opladeren holder batteriet friskt og fuldt opladet.

Diagnose af oplader

Hvis opladeren påviser et svagt eller beskadiget batteri, blinker ladeindikatoren (24) hurtigt rødt.

Fortsæt som følger:

- Sæt batteriet (10) i igen.
- Hvis ladeindikatoren fortsætter med at blinke hurtigt rødt, skal du prøve med et andet batteri for at afgøre om opladningsprocessen fungerer korrekt.
- Hvis det udsiftede batteri oplader korrekt, er det originale batteri defekt og skal leveres tilbage til et servicecenter for genbrug.
- Hvis det nye batteri giver samme angivelse, som det originale, skal du bringe opladeren til et autoriseret servicecenter for at få den afprøvet.

Note: Det kan tage op til 60 minutter at afgøre om batteriet er defekt.

Tænde og slukke (fig. E)

Af sikkerhedsårsager er dette værktøj udstyret med et dobbelt omkoblingsystem. Dette system forhindrer utilsigtet start af værktøjet.

Tænde

- Skub låseknappen (2) baglæns med din tommelfinger og tryk samtidig på knappen til/fra (1).
- Slip låseknappen (2).

Slukke

- Slip knappen til/fra (1).

Advarsel! Forsøg aldrig at låse en knap i den tændte position.

Beskæring (fig. F)

- Sørg for at værktøjet kører ved fuld hastighed før der skæres.

- Hold værktøjet fast for at undgå at det hopper eller bevæger sig sidelæns.

- Før værktøjet gennem grenen ved at påføre let tryk. Når der skæres tunge grene, hvor en delvis skæring kan splintre og beskadige træet, fortsæt som følger:

- Lav det første indhak 15 cm fra træets stamme, på undersiden af grenen. Brug spidsen af sværdet (6) til at lave denne skæring.

- Skær en tredjedel af grenens diameter igennem. Skær derefter ned fra toppen.

Rengøring, vedligeholdelse og opbevaring

Dit Greenworkstools netværks-/trådløse værktøj er designet til at arbejde over lange perioder med minimal vedligeholdelse.

Vedvarende tilfredsstillende arbejde afhænger af regelmæssig pleje og rengøring af værktøjet.

Advarsel! Før der udføres vedligeholdelse på netværks-/trådløst maskinværktøj:

- Sluk og træk stikket ud til værktøjet
- Eller sluk og aftag batteriet fra værktøjet hvis værktøjet har en separat batteripakke
- Eller kør batteriet helt fladt hvis det er indbygget og sluk derefter

- Tag stikket til opladeren ud før rengøring. Din oplader kræver ikke nogen vedligeholdelse, ud over normal rengøring.

Rengør ventilationsåbningerne på dit værktøj/oplader med jævne mellemrum ved, at bruge en blød børste eller tør klud.

Rengør motorhuset med jævne mellemrum ved, at bruge en fugtig klud. Brug ikke ætsende eller rengøringsmidler der indeholder opløsningsmidler.

Åbn patronen med jævne mellemrum og bank på den

for at fjerne støv (hvor anvendeligt).

Efter brug og før opbevaring

- Rengør jævnligt ventilationsåbningerne med en ren, tør malerpensel.
- Brug kun mild sæbe og en fugtig klud til at rengøre værktøjet. Tillad aldrig at væske siver ind i værktøjet og sænk aldrig nogen del af værktøjet ned i væske.
- Fjern rester med en hård børste.
- Smør kæden med olie.

Installering og aftagning af savkæden (fig. G & H)

Advarsel! Bær altid beskyttelseshandsker når du installerer eller aftager savkæden. Savkæden er skarp og du kan skære dig også selv om den ikke kører.

- Placer værktøjet på en fast og stabil overflade.

- Løsn skruerne (16).

- Fjern skruerne.

- Fjern kædehjulsskærmen (5).

- Drej skruen (18) mod uret for at tillade sværdet (6) at blive trukket tilbage og for at mindske spændingen på savkæden (7).

- Aftag den gamle savkæde fra kædehjulet (19) og sværdet (6).

- Placer den nye savkæde i rillen på sværdet og rundt om kædehjulet. Sørg for at tænderne vender i den rigtige retning ved at matche pilen på savkæden med pilen på huset.

- Sørg for at åbningen (20) på sværdet er over placeringsstifterne (21) og at hullet (22) under åbningen placeres over indstillingsstiften (23).

- Sæt kædehjulsskærmen (5) og skruerne (16) på igen.

- Stram skruerne (16).

- Indstil kædespændingen, som beskrevet herunder.

Kontrollere og justere kædespænding (fig. G)

- Kontroller savkædens spænding. Spændingen er korrekt når savkæden (7) hopper tilbage efter at være trukket 3 mm væk fra savsværdet, med let kraft med langefinger og tommelfinger. Der må ikke være slappe led mellem sværdet (6) og savkæden (7) på undersiden.

For at løsne spændingen:

- Løsn skruerne (16).

- Drej skruen (18) med uret.

Advarsel! Overspænd ikke kæden da dette vil medføre større slid og vil reducere stangens og kædens levetid.

- Så snart kædespændingen er korrekt strammes skruerne (16).

Advarsel! Når saven er ny, skal spændingen kontrolleres hyppigt i løbet af de to første timers brug, da en nye savkæde kan strække sig lidt.

Smøring af kæden

Savkæden skal smøres før hvert brug og efter rengøring, med den korrekte type olie (kat. nr. A6027).

- Smør hele savkæden (7) ensartet.

Opbevaring

Når værktøjet ikke skal bruges over flere måneder, er det bedst at efterlade batteriet tilsluttet i opladeren.

Ellers fortsæt som følger:

- Oplad batteriet helt.
- Tag batteriet af værktøjet.
- Opbevar værktøj og batteri på et sikkert og tørt sted.
- Opbevaringstemperaturen skal altid være mellem +10 °C til +40 °C. Sæt batteriet på en lige overflade.
- Før værktøjet bruges efter en længere periode af brug, skal batteriet oplades helt igen.

Beskytte miljøet

Adskilt indsamling. Dette produkt må ikke bortskaffes sammen med almindeligt husholdningsaffald.

Greenworkstools produkt

Hvis du en dag opdager, at dit Greenworkstools produkt skal udskiftes, eller hvis du ikke længere kan bruge det, må du ikke bortskaffe det sammen med husholdningsaffald. Aflever dette produkt til et indsamlingspunkt.

Separat indsamling af brugte produkter og emballage, tillader genbrug af materialer. Genbrug af materialer hjælper med at forhindre forurening af miljøet og reducerer behovet for råvarer.

Batterier

Ved afslutningen af deres levetid, skal batterierne bortskaffes korrekt for at værne om miljøet:

- Kortslut ikke batteripolerne.
- Kast ikke batteri(er) i ild, da dette kan medføre en risiko for personskade eller en eksplosion.
- Kør batteriet helt fladt og udtag det fra værktøjet.
- Batterierne kan genbruges. Placer batteri(er) i en passende emballage, for at sikre at polerne ikke kortsluttes. Bring dem til en autoriseret tekniker for reparation eller til en lokal genbrugsstation.

Tekniske data

		20127
Indgangsspænding	Vdc	24
Mærkehastighed uden belastning	m/s	6,67
Maks. skærelængde	cm	20
Vægt	Kg	3,2
Kapacitet – Kædeoliebeholder	ml	50
Batteri		29697&29707
Spænding	Vdc	24
Kapacitet	Wh	44/88
Type	Li - Ion	
Oplader		29687/29437
Indgangsspænding	Vac	100-240V
Udgangsspænding	Vdc	24
Udgangsstrøm	mA	2200

Lydtryksniveau i henhold til EN ISO 11680-1:

Lydtryk (LpA) 78 dB(A), usikkerhed (K) 3 dB(A)

Lydeffektniveau i henhold til EN ISO 3744:

Lydeffekt (LWA) 98 dB(A), usikkerhed (K) 3 dB(A)

Vibration totalværdi i henhold til EN 60745:

Skære friskfældet blødt træ (ah,w) = <2,5 m/s²

Usikkerhed (K) 1,5 m/s²

PROBLEMLØSNING

PROBLEM	MULIG ÅRSAG	LØSNING
Sværd og kæde kører varm og ryger.	Tjek om kæden er spændt for stramt. Sværd smøringsbeholder er tom.	Løsn kæden. Se Kædespænding tidligere i denne vejledning. Tjek smøringsbeholder.
Motor kører, men kæden drejer ikke.	Kæden er spændt for stramt Tjek sværd- og kædemontering Tjek sværd og kæde for skade	Spænd kæden. Se Kædespænding tidligere i denne vejledning. Se Udskifte sværd og kæde tidligere i denne vejledning. Kontroller sværd og kæde

Maskinværktøj og tilbehør indeholder store mængder værdifulde materialer og plastik, som kan genbruges. Brugte elektriske produkter må ikke bortskaffes sammen med husholdningsaffald. Benyt eventuelle genbrugsfaciliteter. Forhør dig med de lokale myndigheder eller forhandleren vedr. genbrug.

EC overensstemmelseserklæring
MASKINDIREKTIV

Greenworkstools erklærer at disse produkter beskrevet under "tekniske data" er i overensstemmelse med:
2006/42/EC, EN ISO 11680-1

Disse produkter overholder også direktivet 2004/108/EC.

For yderligere oplysninger, kontakt venligst Greenworkstools på den følgende adresse eller se bagsiden på vejledningen.

Undertegnede er ansvarlig for udfyldning af den tekniske fil og laver denne erklæring på vegne af Greenworkstools.

Sted, dato: Chang Zhou, 09/02/2012

Underskrift: Dennis Jacobson (BEng, CEng, MIET)
Vice President of Engineering



Garanti

Greenworkstools har tillid til kvaliteten af deres produkter og tilbyder en fremragende garanti. Denne garantierklæring er foruden for, og påvirker på ingen måde, dine lovmæssige rettigheder.

Garantien er gyldig inden for områderne i EU-lande og det europæiske frihandelsområde.

Hvis et Greenworkstools produkt bliver defekt på grund af defekte materialer, fagmæssig udførelse eller manglende overensstemmelse, inden for 24 måneder fra købsdatoen, Greenworkstools garanterer at udskifte defekte dele, reparere produkter der undergår normalt slid, eller udskifte sådanne produkter for at sikre minimal ulejlighed for kunden, med mindre:

- Produktet er blevet brugt til handel, professionelle eller udlejningsformål.
- Produktet er blevet misbrugt eller forsømt.
- Produktet er blevet beskadiget af fremmedlegemer, substanser eller ulykker.
- Reparationer forsøgt af andre personer end autoriserede teknikere eller Greenworkstools servicepersonale.

For at kunne gøre krav på garantien, skal du fremsende bevis på køb til sælgeren eller en autoriseret tekniker. Du kan få oplyst din nærmeste autoriserede teknikers placering ved at kontakte dit lokale Greenworkstools kontor op adressen i denne vejledning. Som alternativ kan du finde en liste over autoriserede Greenworkstools teknikere og fulde detaljer på vores eftersalgsservice og kontakter på: www.greenworkstools.com

Besøg venligst vores hjemmeside www.greenworkstools.com for at registrere dit nye Greenworkstools produkt og for at holde dig opdateret om nye produkter og specialtilbud. Yderligere oplysninger om mærket Greenworkstools og vores produktsortiment kan findes på www.greenworkstools.com.

Przeznaczenie

Bezprzewodowa pilarka na wysięgniku firmy Greenworkstools służy do przycinania gałęzi drzew. To narzędzie jest przeznaczone wyłącznie do użytku konsumenckiego.

Ładowarka firmy Greenworkstools jest przeznaczona do ładowania akumulatorów firmy Greenworkstools dostarczonych wraz z tym narzędziem.

Instrukcje dotyczące bezpieczeństwa

Ogólne ostrzeżenia dotyczące bezpieczeństwa związanego z elektronarzędziami

Ostrzeżenie! Przeczytaj wszystkie ostrzeżenia oraz instrukcje. Niezastosowanie się do wszystkich ostrzeżeń i instrukcji może spowodować porażenie prądem, pożar oraz/lub poważne obrażenia ciała.

Zachowaj wszystkie ostrzeżenia i instrukcje do wykorzystania w przyszłości.

Termin „elektronarzędzie” we wszystkich poniższych ostrzeżeniach odnosi się do elektronarzędzia zasilanego z sieci elektrycznej (przewodowego) lub elektronarzędzia zasilanego akumulatorem (bezprzewodowego).

1. Bezpieczeństwo miejsca pracy

a. Miejsce pracy musi być czyste i dobrze oświetlone. Obszary zaśmieczone lub niewystarczająco oświetlone mogą być przyczyną wypadku.

b. Nie używaj elektronarzędzi w środowisku wybuchowym lub przy dużym zapyleniu. Elektronarzędzia wytwarzają iskry, co może spowodować zapłon pyłu lub oparów.

c. Dopilnuj, aby dzieci i osoby postronne nie zbliżały się do elektronarzędzia podczas pracy. Utrata koncentracji może spowodować utratę kontroli nad urządzeniem.

2. Bezpieczeństwo elektryczne

a. Wtyczka elektronarzędzia musi pasować do gniazda elektrycznego. Nigdy nie należy w żaden sposób modyfikować wtyczki. Nie używaj żadnych przejściowych wtyczek/adapterów w przypadku uziemionych elektronarzędzi. Niemodyfikowane wtyczki oraz pasujące gniazda elektryczne ograniczają ryzyko porażenia prądem elektrycznym.

b. Unikaj kontaktu ciała z uziemionymi powierzchniami, takimi jak rury, grzejniki, kuchenki i lodówki. Jeśli ciało jest uziemione, ryzyko porażenia prądem jest większe.

c. Nie narażaj elektronarzędzi na działanie deszczu lub wody. Woda dostająca się do elektronarzędzia zwiększa zagrożenie porażenia prądem.

d. Nie używaj przewodu niezgodnie z jego

przeznaczeniem. Nigdy nie należy używać przewodu do noszenia, ciągnięcia lub odłączania elektronarzędzia od gniazda elektrycznego.

Przewód powinien znajdować się z dala od źródeł ciepła, oleju, ostrych krawędzi lub ruchomych części. Uszkodzone lub splątane przewody zwiększają ryzyko porażenia prądem elektrycznym.

e. W przypadku obsługi elektronarzędzia na zewnątrz pomieszczeń należy stosować przedłużacz (przewód przedłużający) przeznaczony do stosowania na zewnątrz. Używanie przewodu przeznaczonego do stosowania na zewnątrz pomieszczeń ogranicza ryzyko porażenia prądem elektrycznym.

3. Bezpieczeństwo osobiste

a. Posługując się elektronarzędziem, należy zachować czujność i kierować się zdrowym rozsądkiem. Nie używaj tego elektronarzędzia w stanie zmęczenia, będąc pod wpływem narkotyków, alkoholu lub leków. Chwila nieuwagi podczas obsługi elektronarzędzi może spowodować poważne obrażenia ciała.

b. Stosuj środki ochrony osobistej. Zawsze nos okulary ochronne. Środki ochronne, takie jak maska przeciwpyłowa, obuwie przeciwpoślizgowe, hełm ochronny lub środki ochrony słuchu stosowane w odpowiednich okolicznościach ograniczają ryzyko odniesienia obrażeń ciała.

c. Unikaj przypadkowego uruchomienia. Upewnij się, że przełącznik znajduje się w położeniu wyłączenia przed podłączeniem urządzenia do źródła zasilania oraz/lub akumulatora, przed podniesieniem lub przeniesieniem narzędzia. Przenoszenie elektronarzędzi z palcem znajdującym się na wyłączniku lub włączenie zasilania w przypadku elektronarzędzia, którego wyłącznik znajduje się w położeniu włączenia, zwiększa ryzyko wypadku.

d. Przed włączeniem elektronarzędzia usuń z niego wszelkie klucze lub narzędzia. Pozostawiony klucz, który nadal jest zamocowany do obracającej się części elektronarzędzia, może spowodować poważne obrażenia ciała.

e. Zachowaj równowagę. Podczas pracy zawsze dbaj o prawidłowe oparcie nóg oraz o zachowanie równowagi. Zapewni to lepszą kontrolę nad elektronarzędziem w niespodziewanych sytuacjach.

f. Noś odpowiednią odzież. Nie noś luźnej odzieży lub biżuterii. Nie zbliżaj włosów, odzieży ani rękawic do ruchomych części. Luźna odzież, biżuteria lub długie włosy mogą zostać wciągnięte przez ruchome części.

g. Jeśli są zapewnione urządzenia do podłączenia instalacji wyciągu pyłu oraz odbioru materiału, upewnij się, że są one dobrze podłączone i prawidłowo używane. Stosowanie instalacji wyciągu

pyłu może ograniczyć zagrożenie związane z pyłem.

4. Obsługa i konserwacja elektronarzędzia

a. Nie używać siły podczas obsługi elektronarzędzia.

Stosuj odpowiednie elektronarzędzia do danych zastosowań. Elektronarzędzie będzie najwydajniejsze i najbezpieczniejsze w obsłudze, jeśli będzie używane zgodnie z przeznaczeniem.

b. Nie używaj elektronarzędzia, jeśli wyłącznik nie działa prawidłowo i nie można za jego pomocą wyłączyć lub włączyć urządzenia. Elektronarzędzie, którego nie można kontrolować za pomocą wyłącznika, jest niebezpieczne i wymaga naprawy.

c. Wymij wtyczkę z gniazda elektrycznego oraz/lub akumulator z elektronarzędzia przez wykonywaniem regulacji, wymianą akcesoriów lub przechowywaniem elektronarzędzia. Tego typu prewencyjne środki zapobiegawcze ograniczają ryzyko przypadkowego uruchomienia elektronarzędzia.

d. Nieużywane elektronarzędzia należy przechowywać poza zasięgiem dzieci oraz nie pozwalaj osobom niezającym tego elektronarzędzia lub tych instrukcji obsługiwać tego urządzenia. W rękach nieodpowiednich użytkowników elektronarzędzia stają się niebezpieczne.

e. Dbaj o odpowiednią konserwację elektronarzędzia. Sprawdź, czy ruchome części są dobrze dopasowane i zamocowane, czy nie są uszkodzone. Należy również uwzględnić inne okoliczności, które mogą mieć wpływ na pracę elektronarzędzia. Jeśli elektronarzędzie jest uszkodzone, należy naprawić je przed użyciem.

f. Narzędzia tnące powinny być ostre i czyste. Odpowiednio konserwowane narzędzia tnące z ostrą powierzchnią tnącą są mniej podatne na zacinanie i łatwiej je kontrolować.

g. Używaj elektronarzędzi, akcesoriów oraz osprzętu itp. zgodnie z tymi instrukcjami, uwzględniając warunki robocze oraz pracę do wykonania. Stosowanie elektronarzędzi do innych pracy niż zgodne z ich przeznaczeniem może doprowadzić do niebezpiecznych sytuacji.

5. Użytkowanie i pielęgnacja urządzeń akumulatorowych

a. Ładuj wyłączanie za pomocą ładowarki określonej przez producenta. Użycie ładowarki z niezgodnym akumulatorem może być przyczyną pożaru.

b. Używaj elektronarzędzi wyłącznie z akumulatorami przeznaczonymi wyraźnie do tych urządzeń. Używanie innych akumulatorów wiąże się ze zwiększonym ryzykiem pożaru lub obrażeń ciała.

c. Gdy akumulator nie jest używany, przechowuj go

z dala od innych metalowych przedmiotów, np. spinaczy, monet, kluczy, gwoździ, śrub lub innych małych metalowych przedmiotów, które mogłyby utworzyć połączenie między stykami, powodując zwarcie. Zwarcie styków akumulatora może spowodować oparzenia lub pożar.

d. W nieprawidłowych warunkach użytkowania elektrolit może wytrysnąć z akumulatora – unikaj kontaktu. W przypadku kontaktu przemyj skórę wodą. Jeśli elektrolit dostanie się do oczu, zgłoś się dodatkowo o pomoc medyczną. Elektrolit z akumulatora może spowodować podrażnienie lub oparzenia.

6. Serwis

a. Elektronarzędzie powinno być serwisowane przez wykwalifikowanego specjalistę i wyłącznie przy użyciu identycznych części zamiennych. Zapewni to bezpieczną eksploatację elektronarzędzia.

Dodatkowe ostrzeżenia dotyczące bezpieczeństwa związanego z elektronarzędziami

Ostrzeżenie! Dodatkowe instrukcje dotyczące bezpieczeństwa obsługi pilarki na wysięgniku

Ta instrukcja obsługi opisuje zamierzone przeznaczenie tego urządzenia. Nie używaj narzędzia do niezamierzonych celów, np. nie używaj narzędzia do ścinki drzew. Stosowanie akcesoriów lub osprzętu albo wykonywanie jakichkolwiek czynności za pomocą tego narzędzia, innych niż działania zalecane w tej instrukcji obsługi, może stwarzać zagrożenie obrażeń ciała.

- Podczas pracy trzymaj elektronarzędzie za izolowane powierzchnie uchwytów, ponieważ przyrząd tnący może zetknąć się z ukrytymi przewodami lub własnym przewodem. Zetknięcie z przewodem pod napięciem spowoduje, że wszystkie metalowe części elektronarzędzia będą również pod napięciem, co w rezultacie spowoduje porażenie prądem operatora.

- Noś przylegającą odzież ochronną, w tym kask z okularami ochronnymi, środki ochrony słuchu, obuwie antypoślizgowe, spodnie ochronne oraz mocne skórzane rękawice.

- Zawsze stawaj w odpowiedniej odległości od zasięgu spadających gałęzi.

- Bezpieczna odległość pomiędzy ścinaną gałęzią oraz przechodniami, budynkami oraz innymi obiektami wynosi przynajmniej 2 1/2-krotność długości gałęzi. Przechodnie, budynki lub obiekty znajdujące się w tym zakresie są zagrożone ryzykiem uderzenia przez spadające gałęzie.

- Zaplanuj dobrze ewakuację przed spadającymi drzewami lub gałęziami. Upewnij się, że droga ewakuacji jest pozbawiona przeszkód, które

uniemożliwiałyby lub utrudniałyby poruszanie się. Pamiętaj, że mokra trawa i świeżo ścięta kora są śliskie.

- Upewnij się, że w pobliżu (w bezpiecznej odległości) znajduje się osoba, która może zapewnić pomoc w nagłej sytuacji.

- Nie używaj narzędzia, stojąc na drzewie, drabinie lub na innej niestabilnej powierzchni.

- Zawsze dbaj o prawidłowe oparcie nóg oraz o zachowanie równowagi.

- Trzymaj narzędzie w pewny sposób dwiema rękami, gdy silnik pracuje.

- Nie pozwól, aby poruszający się łańcuch zetknął się z jakimkolwiek obiektem na końcu prowadnicy.

- Rozpocznij cięcie tylko wtedy, gdy łańcuch porusza się z pełną prędkością.

- Nie próbuj zagłębiać się w poprzednio wykonanym wycięciu. Zawsze wykonuj nowe wycięcie.

- Uważaj na poprzeczne gałęzie lub inne siły, które mogą zablokować wręb lub spaść na łańcuch.

- Nie próbuj ciąć gałęzi, gdy średnica gałęzi przekracza długość cięcia narzędzia.

- Zawsze odłączaj akumulator od narzędzia i zakładaj osłonę łańcucha na łańcuch na czas przechowywania lub transportu narzędzia.

- Łańcuch pilarki musi zawsze być ostry i prawidłowo naciągnięty. Sprawdzaj regularnie naciąg łańcucha.

- Wyłącz narzędzie, poczekaj aż łańcuch zatrzyma się i wyjmij akumulator z narzędzia przed rozpoczęciem regulacji, serwisowania lub konserwacji.

- Stosuj wyłącznie oryginalne części zamienne oraz akcesoria.

- Pilarkę na wsięgniku należy przenosić za uchwyt, gdy ostrze tnące jest zatrzymane. W przypadku transportu lub przechowywania pilarki na wsięgniku zawsze należy zakładać osłonę ostrza tnącego i rozbiierać ją na części składowe. Prawidłowe obchodzenie się z pilarką na wsięgniku ograniczy ryzyko obrażeń ciała operatora oraz osób postronnych.

Bezpieczeństwo innych osób

- To urządzenie nie jest przeznaczone do użytkowania przez osoby (w tym dzieci) o ograniczonych zdolnościach fizycznych, czuciowych lub umysłowych, lub nieposiadające doświadczenia i wiedzy, chyba że pozostają one pod nadzorem lub zostały poinstruowane w zakresie użytkowania urządzenia przez osobę odpowiedzialną za ich bezpieczeństwo.

- Należy dopilnować, aby dzieci nie bawiły się tym urządzeniem.

Wibracje

Zadeklarowane wartości emisji wibracji podane w danych technicznych oraz deklaracji zgodności zostały zmierzone zgodnie ze standardową metodą testową ustanowioną przez normę EN 60745 i mogą być stosowane w celu porównywania poszczególnych narzędzi.

Deklarowana emisja wibracji może być również wykorzystana we wstępnej ocenie narażenia.

Ostrzeżenie! Wartość emisji wibracji podczas używania elektronarzędzia może różnić się od deklarowanej wartości w zależności od sposobu używania tego narzędzia. Poziom wibracji może przekraczać podaną wartość.

Przy ocenie narażenia na wibracje w celu ustalenia środków bezpieczeństwa wymaganych przez normę 2002/44/EC w celu zapewnienia ochrony osoby regularnie używającej elektronarzędzi podczas wykonywania pracy zawodowej, należy rozważyć szacowane narażenie na wibracje, rzeczywiste warunki użytkowania oraz sposób użytkowania narzędzia, z uwzględnieniem wszystkich części cyklu roboczego, np. wyłączania narzędzia oraz pracy na biegu jałowym, jak również czasu pracy. Obcinanie gałęzi

Przed rozpoczęciem obcinania gałęzi należy upewnić się, że nie obowiązują żadne rozporządzenia ani przepisy prawne zabraniające lub regulujące ścinanie drzew.

- Należy zwrócić uwagę na kierunek spadania gałęzi. Rozważ wszystkie warunki, które mogą mieć wpływ na kierunek spadania, a w tym:

- długość i ciężar ciętej gałęzi

- zamierzony kierunek spadania

- wszelkie nietypowe cechy gałęzi lub jej stan (spruchnienie)

- obecność innych drzew i przeszkód

- obecność przewodów napowietrznych

- kolidowanie z innymi gałęziami

- prędkość i kierunek wiatru

Rozważ dostęp do gałęzi.

Gałęzie drzew mają tendencję do przechylania się w stronę pnia drzewa. Oprócz użytkownika, osoby postronne, budynki oraz obiekty znajdujące się poniżej gałęzi są narażone na uderzenie przez gałąź.

Symbole ostrzegawcze

Na narzędziu widoczne są następujące symbole ostrzegawcze:



Ostrzeżenie! Aby ograniczyć ryzyko obrażeń ciała, użytkownik musi przeczytać instrukcję obsługi.



Nie narażaj elektronarzędzi na działanie deszczu lub nadmiernej wilgoci.



Podczas używania pilarki łańcuchowej zawsze należy nosić rękawice ochronne.



Uważaj na spadające objekty. Nie dopuść, aby osoby postronne znajdowały się w pobliżu.



Ryzyko śmiertelnego porażenia prądem. Zachowaj dystans minimum 10 m od linii napowietrznych.



Zawsze stosuj środki ochrony głowy i oczu.



Noś obuwie antypoślizgowe.



Podczas używania pilarki łańcuchowej zawsze należy nosić rękawice ochronne.



Podczas używania pilarki łańcuchowej zawsze należy nosić rękawice ochronne.



Kierunku poruszania się łańcucha.



Ostrzeżenie! Nie dotykaj łańcucha w miejscu wyrzutu wiórów.

– Zagrożenie dla zdrowia na skutek wdychania pyłu powstałego na skutek używania narzędzia (np.: obróbka drewna, szczególnie dębu, brzozy i płyt MDF).

Dodatkowe instrukcje bezpieczeństwa dotyczące akumulatorów i ładowarek

Akumulatory

- Nigdy nie należy usiłować otwierać ich, bez względu na powód.
- Nie narażaj akumulatora na kontakt z wodą.
- Nie narażaj akumulatora na działanie wysokiej temperatury.
- Nie przechowuj akumulatora w miejscach, w których temperatura może przekroczyć 40°C.
- Ładowanie należy przeprowadzać wyłącznie w temperaturze otoczenia od 10°C do 40°C.
- Ładowanie można przeprowadzać wyłącznie przy użyciu ładowarki dostarczonej z urządzeniem/narzędziem. Użycie nieodpowiedniej ładowarki może spowodować porażenie prądem lub przegranie akumulatora.
- W przypadku utylizacji akumulatorów należy postępować zgodnie z instrukcjami podanymi w sekcji „Ochrona środowiska”.
- Nie niszczyć/deformuj akumulatora poprzez dziurawienie lub uderzanie, ponieważ może to spowodować obrażenia ciała
- Nie wolno ładować uszkodzonego akumulatora.
- W ekstremalnych warunkach może dojść do wycieku elektrolitu. W przypadku stwierdzenia wycieku elektrolitu z akumulatora, należy starannie wytrzeć wyciek za pomocą szmatki. Unikaj kontaktu ze skórą.
- W przypadku kontaktu ze skórą lub oczami, postępuj zgodnie z poniższymi instrukcjami

Ostrzeżenie!

Elektrolit może spowodować obrażenia ciała lub uszkodzenie mienia. W przypadku kontaktu ze skórą należy natychmiast przepłukać skórę wodą. Jeśli wystąpi zaczerwienienie, ból lub podrażnienie, należy zwrócić się o pomoc medyczną. W przypadku kontaktu z oczami należy je przemyć czystą wodą i zwrócić się o pomoc medyczną.

Ładowarki

Ładowarka jest przeznaczona do pracy przy określonym napięciu. Zawsze należy sprawdzać, czy napięcia źródła zasilania odpowiada napięciu podanemu na tabliczce znamionowej.

Ostrzeżenie! Nigdy nie wolno zastępować ładowarki zwykłą wtyczką sieciową.

- Ładowarki Greenworkstools należy używać wyłącznie do ładowania akumulatora w urządzeniu/narzędziu, z którym ładowarka była dostarczona. Inne akumulatory mogą eksplodować, powodując obrażenia ciała oraz uszkodzenia.
- Nigdy nie należy ładować baterii jednorazowego użytku.
- Jeśli przewód zasilający zostanie uszkodzony, musi on być wymieniony przez producenta lub autoryzowany punkt serwisowy Greenworks w celu wyeliminowania zagrożenia.
- Nie narażaj akumulatora na kontakt z wodą.
- Nie otwieraj ładowarki.
- Nie zwieraj styków ładowarki.
- Ładowarka podczas ładowania musi być umieszczona w dobrze wentylowanym miejscu.

Symbole na ładowarce

Na ładowarce znajdują się następujące symbole:

Ładowarka posiada podwójną izolację, w związku z tym nie wymaga uziemienia. Zawsze należy sprawdzać, czy napięcia źródła zasilania odpowiada napięciu podanemu na tabliczce znamionowej.

Nigdy nie wolno zastępować ładowarki zwykłą wtyczką sieciową.

Jeśli przewód zasilający zostanie uszkodzony, musi on być wymieniony przez producenta lub autoryzowany punkt serwisowy Greenworks w celu wyeliminowania zagrożenia.

Ładowarkę można używać wyłącznie wewnątrz pomieszczeń.

Przed użyciem produktu przeczytaj instrukcję obsługi.

Części składowe

1. Wylącznik
2. Przycisk blokowania
3. Główny uchwyt
4. Głowica pilarki
5. Osłona koła łańcuchowego
6. Prowadnica
7. Łańcuch
8. Osłona łańcucha
9. Rura przedłużająca
10. Akumulator
11. Zbiornik oleju

Montaż

Ostrzeżenie! Przed montażem należy wyjąć akumulator z narzędzia.

Montaż i demontaż akumulatora (rys. B)

- Aby zamontować akumulator (11), należy przyłożyć go do gniazda w narzędziu. Wsuń akumulator do gniazda i dociśnij, tak aby akumulator zablokował się na swoim miejscu.
- Aby wyjąć akumulator, naciśnij przycisk zwalniający (13), jednocześnie wyciągając akumulator z gniazda.

Ostrzeżenie! Aby nie dopuścić do przypadkowego uruchomienia, przed wykonywaniem czynności obsługowych związanych z pilarką łańcuchową, należy sprawdzić, czy akumulator jest wyjęty oraz założona jest osłona łańcucha.

W przeciwnym razie może dojść do poważnych obrażeń ciała.

Montaż głowicy pilarki (rys. C)

Głowica pilarki może być zamocowana bezpośrednio do uchwytu, aby zapewnić standardowy zasięg.

- Wyrównaj rowek na zewnątrz złącza uchwytu (3) z językiem wewnątrz złącza głowicy pilarki (4). Nasuń głowicę pilarki (4) na uchwyt (3).
- Nasuń kołnier (14) do góry i obróć w lewo, aż zostanie całkowicie dokręcony.

Ostrzeżenie! Sprawdzaj co jakiś czas połączenia, aby upewnić się, że są one dobrze zamocowane.

Zwiększanie zasięgu głowicy pilarki (rys. D)

Maksymalny zasięg można uzyskać, montując rurę przedłużającą (9) pomiędzy głowicą pilarki (4) i uchwytem (3).

- Wyrównaj rowek na zewnątrz złącza uchwytu (3) z językiem wewnątrz złącza rury przedłużającej (9).
- Nasuń rurę przedłużającą (9) na uchwyt (3).
- Nasuń kołnier (15) do góry i obróć w lewo, aż zostanie całkowicie dokręcony.
- Wyrównaj rowek na zewnątrz złącza rury przedłużającej (9) z językiem wewnątrz złącza głowicy pilarki (4).
- Nasuń głowicę pilarki (4) na rurę przedłużającą (9).
- Nasuń kołnier (14) do góry i obróć w lewo, aż zostanie całkowicie dokręcony.

Ostrzeżenie! Sprawdzaj co jakiś czas połączenia, aby upewnić się, że są one dobrze zamocowane.

Demontaż głowicy pilarki (rys. C i D)

Jeśli zamontowana jest rura przedłużająca (9), w pierwszej kolejności należy zdjąć głowicę pilarki.

- Aby zdjąć głowicę pilarki (4), oprzyj uchwyt (3) na ziemi, poluzuj kołnier (14) i zdejmij głowicę pilarki.

Obsługa

Ostrzeżenie! Narzędzie musi pracować we własnym tempie. Nie przeciążaj narzędzia.

Ładowanie akumulatora (rys. A)

Akumulator wymaga naładowania przed pierwszym użyciem oraz w przypadku stwierdzenia obniżenia skuteczności pracy w stosunku do wcześniejszej wydajności. Podczas ładowania akumulator może nagrzewać się – jest to normalne zjawisko i nie oznacza nieprawidłowości.

Ostrzeżenie! Nie ładuj akumulatora w temperaturze otoczenia poniżej 10°C lub powyżej 40°C. Zalecana temperatura ładowania: około 24°C.

Uwaga: Ładowarka nie będzie ładować akumulatora, jeśli temperatura ogniwa wynosi mniej niż 10°C lub więcej niż 40°C.

- Należy pozostawić akumulator w ładowarce – ładowarka rozpocznie automatycznie ładowanie, gdy temperatura akumulatora osiągnie odpowiedni poziom.
- Aby naładować akumulator (10), wyjmij go z narzędzia i naładuj go w odpowiednim położeniu. Nie używać siły podczas tej czynności. Akumulator musi być dobrze zamocowany w ładowarce.
- Podłącz ładowarkę do źródła zasilania.
- Zaświeci się kontrolka ładowania (24).

Ładowanie jest zakończone, gdy kontrolka ładowania (24) świeci się na zielono. Ładowarka i akumulator mogą być podłączone do źródła zasilania przez dowolny czas, gdy świeci się kontrolka. Kolor kontrolki zmienia się na czerwony, gdy ładowarka co jakiś czas będzie doładowywać akumulator. Kontrolka ładowania (24) świeci, gdy akumulator jest umieszczony w ładowarce podłączonej do źródła zasilania.

- Rozładowane akumulatory należy naładować w ciągu 1 tygodnia. Żywotność akumulatora ulegnie znacznemu skróceniu, jeśli będą one przechowywane w stanie rozładowanym.

Pozostawianie akumulatora w ładowarce
Ładowarka i akumulator mogą być pozostawione
podłączone przez dowolny czas, gdy świeci się
kontrolka. Ładowarka będzie utrzymywać
akumulator w naładowanym stanie.

Diagnostyka ładowarki

Jeśli ładowarka wykryje, że akumulator jest słaby
lub uszkodzony, kontrolka ładowania (24) będzie
szybko migać na czerwono. Wykonaj następujące
czynności:

- Włóż ponownie akumulator (10).
 - Jeśli kontrolka ładowania nadal miga szybko na czerwono, użyj innego akumulatora, aby sprawdzić, czy proces ładowania przebiega prawidłowo.
 - Jeśli wymieniony akumulator ładuje się prawidłowo, oznacza to, że oryginalny akumulator jest uszkodzony i należy zwrócić go do punkt serwisowego w celu recyklingu.
 - Jeśli nowy akumulator zachowuje się podobnie jak oryginalny akumulator, należy przekazać ładowarkę do punktu serwisowego w celu przetestowania.
- Uwaga: Ustalenie, czy akumulator jest uszkodzony może potrwać do 60 minut.

Włączanie i wyłączanie (rys. E)

Ze względów bezpieczeństwa to narzędzie zostało wyposażone w podwójny system włączania. Ten system chroni przed przypadkowym uruchomieniem narzędzia.

Włączanie

- Odciągnij przycisk odblokowania (2) to tyłu za pomocą kciuka i w tym samym czasie naciśnij przycisk włączania/wyłączania (1).
- Zwolnij przycisk odblokowania (2).

Wyłączanie

- Zwolnij wyłącznik (1).
- Ostrzeżenie! Nigdy nie wolno blokować wyłącznika w położeniu włączenia.

Obcinanie gałęzi (fig. F)

- Przed wykonaniem cięcia upewnij się, że narzędzie pracuje na pełnych obrotach.
- Przytrzymaj dobrze narzędzie, aby nie dopuścić do odbicia lub przeskoku narzędzia.
- Przetnij gałąź, lekko dociskając narzędzie. W przypadku cięcia ciężkich gałęzi, gdy częściowo odcięty fragment może odskoczyć i uszkodzić drzewo, należy postępować w następujący sposób:

- Wykonaj pierwsze cięcie 15 cm od pnia drzewa od spodu gałęzi. Do wykonania tego cięcia użyj górnej krawędzi prowadnicy (6).
- Natnij jedną trzecią średnicy gałęzi. Następnie przetnij od góry.

Czyszczenie, konserwacja i przechowywanie
Twoje przewodowe/bezprzewodowe narzędzie
Greenworkstools zostało zaprojektowane z myślą o długotrwałej pracy przy minimalnych wymaganiach w zakresie konserwacji.

Długotrwała pomyślna eksploatacja zależy od prawidłowej pielęgnacji narzędzia oraz regularnego czyszczenia.

Ostrzeżenie! Przed rozpoczęciem jakichkolwiek czynności konserwacyjnych

przewodowego/bezprzewodowego narzędzia:

- Wyłącz narzędzie i odłącz je od sieci elektrycznej
- Lub wyłącz i wyjmij akumulator z narzędzia, jeśli narzędzie jest wyposażone w oddzielny akumulator.
- Jeśli akumulator jest zintegrowany z narzędziem, rozładuj go do końca i następnie wyłącz narzędzie
- Odłącz ładowarkę przed czyszczeniem. Ładowarka nie wymaga żadnych czynności konserwacyjnych oprócz regularnego czyszczenia.
- Czyść regularnie otwory wentylacyjne narzędzia/ładowarki za pomocą miękkiej szmatki lub suchej szmatki.
- Regularnie czyść obudowę silnika za pomocą wilgotnej szmatki. Nie stosuj żadnych środków ściernych lub rozpuszczalnikowych.
- Regularnie otwieraj i wytrząśnij pył i trociny ze środka (jeśli dotyczy).

Po zakończeniu użytkowania i przed przechowywaniem

- Regularnie czyść otwory wentylacyjne za pomocą czystego, suchego pędzla malarskiego.
 - Do czyszczenia narzędzia należy używać wyłącznie łagodnego roztworu wody z mydłem oraz wilgotnej szmatki. Nigdy nie dopuszczaj, aby do narzędzia dostał się jakikolwiek płyn oraz nigdy nie zanurzaj żadnej części narzędzia w płynie.
 - Usuń zabrudzenia za pomocą twardej szmatki.
 - Nasmaruj olej olejem.
- Montaż i zdejmowanie łańcucha pilarki (rys. G i H)
Ostrzeżenie! Przy montażu lub zdejmowaniu łańcucha zawsze należy nosić rękawice ochronne. Łańcuch pilarki jest ostry i nawet gdy nie porusza się, może spowodować skaleczenie.

- Umieść narzędzie na stabilnym i płaskim podłożu.
- Poluzuj śruby (16).
- Odkręć śruby.
- Zdejmij osłonę koła łańcuchowego (5).
- Obróć śrubę (18) w lewo, aby prowadnica (6) cofnęła się oraz aby poluzować łańcuch (7).
- Zdejmij stary łańcuch z koła łańcuchowego (19) oraz prowadnicę (6).
- Nałóż nowy łańcuch na rowek prowadnicy oraz na koło łańcuchowe. Zwróć uwagę, aby zęby były skierowane w odpowiednim kierunku. W tym celu dopasuj kierunek strzałki na łańcuchu ze strzałką na obudowie.
- Szczelina (20) w prowadnicy musi znajdować się nad bolcami mocującymi (21), a otwór (22) pod szczeliną musi znajdować się nad bolcem regulacyjnym (23).
- Zamontuj osłonę koła łańcuchowego (5) oraz przykręć śruby (16).
- Dokręć śruby (16).
- Wyreguluj naciąg łańcucha zgodnie z poniższym opisem.

Sprawdzanie i regulacja naciągu łańcucha (rys. G)

- Sprawdź naciąg łańcucha pilarki. Naciąg jest prawidłowy, gdy łańcuch powraca (7) po odciągnięciu od prowadnicy na 3 mm w przypadku lekkiego odciągnięcia za pomocą środkowego palca i kciuka. Łańcuch (7) nie powinien odstawać od spodniej powierzchni prowadnicy (6).

Regulacja naciągu:

- Poluzuj śruby (16).
- Obróć śruby w prawo (18).

Ostrzeżenie! Nie naciągaj łańcucha zbyt mocno, ponieważ może to doprowadzić do nadmiernego zużycia oraz ograniczenia żywotności prowadnicy i łańcucha.

- Gdy naciąg łańcucha jest prawidłowy, dokręć śruby (16).

Ostrzeżenie! Gdy łańcuch pilarki jest nowy, w ciągu pierwszych dwóch godzin pracy narzędzia należy częściej sprawdzać naciąg łańcucha, ponieważ łańcuch ulega lekkiemu rozciągnięciu.

Smarowanie łańcucha

Łańcuch pilarki wymaga smarowania olejem przed każdym użyciem oraz po czyszczeniu. Należy do tego używać odpowiedniego oleju (nr kat. A6027).

- Należy równomiernie nasmarować cały łańcuch pilarki (7).

Przechowywanie

Jeśli narzędzie nie będzie używane przez wiele

miesiący, najlepiej pozostawić akumulator podłączony do ładowarki.

W przeciwnym razie należy wykonać następującą czynności:

- Naładuj akumulator.
- Wyjmij akumulator z narzędzia.
- Przechowuj narzędzie i akumulator w bezpiecznym i suchym miejscu.
- Temperatura przechowywana zawsze musi mieścić się w zakresie od +10°C do +40°C. Umieść akumulator na równej powierzchni.
- Przed użyciem narzędzia po długotrwałym przechowywaniu należy ponownie całkowicie naładować akumulator.

Ochrona środowiska

Oddzielna utylizacja. Tego produktu nie wolno wyrzucać razem z odpadami domowymi.

Produkt Greenworkstools

W przypadku stwierdzenia, że posiadany produkt Greenworkstools wymaga wymiany lub jeśli stanie się bezużyteczny, nie należy wyrzucać go razem z odpadami domowymi. Należy oddać produkt do punktu zbiórki odpadów.

Oddzielna utylizacja zużytych produktów oraz opakowań umożliwi recykling oraz wtórne wykorzystanie materiałów. Wtórne wykorzystanie odzyskanych materiałów pomaga ograniczyć zanieczyszczenie środowiska oraz ogranicza zapotrzebowanie na surowce.

Akumulatory

Gdy upłynie okres żywotności akumulatora, należy zutylizować go zgodnie z przepisami ochrony środowiska:

- Nie zwieraj styków akumulatora.
- Nie wyrzucaj akumulatorów do ognia, ponieważ może to spowodować obrażenia ciała lub eksplozję.
- Rozładuj całkowicie akumulator, a następnie wyjmij go z narzędzia.
- Akumulatory podlegają recyklingowi. Umieść akumulator w odpowiednim opakowaniu, zwracając uwagę, aby styki nie zwierały się ze sobą. Przekaż akumulator do autoryzowanego punktu naprawczego lub do lokalnej jednostki recyklingu.

Dane techniczne

		20127
Napięcie zasilania	V DC	24
Prędkość bez obciążenia	m/s	6,67
Maks. długość cięcia	cm	20
Ciężar	Kg	3,2
Pojemność zbiornika oleju łańcuchowego	ml	50
Akumulator		29697 i 29707
Napięcie	V DC	24
Pojemność	Wh	44/88
Typ	Lito wo-jonowy	
Ładowarka		29687/29437
Napięcie zasilania	V AC	100-240 V
Napięcie wyjściowe	V DC	24
Prąd wyjściowy	mA	2200

Poziom ciśnienia akustycznego zgodnie z normą EN ISO 11680-1:

Ciśnienie akustyczne (LpA) 78 dB(A),
nieoznaczoność (K) 3 dB(A)

Poziom mocy akustycznej zgodnie z normą EN ISO 3744:

Moc akustyczna (LWA) 98 dB(A), nieoznaczoność (K) 3 dB(A)

Całkowita wartość wibracji (suma wektorowa trójosiowa)

zgodnie z normą EN 60745:

Cięcie świeżo ściętego miękkiego drewna (ah,w) = <2,5 m/s²

Nieoznaczoność (K) 1,5 m/s²

USUWANIE USTEREK

PROBLEM	PRAWDOPODOBNA PRZYCZYNA	ŚRODEK ZARADCZY
Prowadnica i łańcuch mocno się nagrzewają i dymią.	Sprawdź, czy łańcuch nie jest naciągnięty za mocno. Pusty zbiornik smarowania prowadnicy.	Wyreguluj naciąg łańcucha. Więcej informacji można znaleźć w punkcie Naciąg łańcucha we wcześniejszej części instrukcji. Sprawdź zbiornik smarowania prowadnicy.
Silnik pracuje, ale łańcuch nie obraca się.	Łańcuch jest naciągnięty za mocno. Sprawdź zespół prowadnicy i łańcucha. Sprawdź, czy prowadnica i łańcuch nie uległy uszkodzeniu.	Przeprowadź ponownie regulację naciągu łańcucha. Więcej informacji można znaleźć w punkcie Naciąg łańcucha we wcześniejszej części instrukcji. Więcej informacji można znaleźć w punkcie Wymiana prowadnic y i łańcucha we wcześniejszej części instrukcji. Sprawdź prowadnicę i łańcuch.

Elektronarzędzia i akcesoria składają się z wielu elementów i tworzywa sztucznego, które nadają się do wtórnego wykorzystania. Nie wolno wyrzucać zużytych produktów elektrycznych razem z odpadami domowymi. Należy przekazać je do punktu recyklingu. Informacje na ten recyklingu można uzyskać w lokalnych urzędach.

Deklaracja zgodności WE

DYREKTYWA MASZYNOWA

Firma Greenworkstools oświadcza, że produkty opisane w sekcji „Dane techniczne” są zgodne z normą:

2006/42/WE, EN ISO 11680-1

Te produkty również są zgodne z dyrektywą 2004/108/WE.

Aby uzyskać więcej informacji, prosimy o kontakt z firmą Greenworkstools pod poniższym adresem lub należy zapoznać się z okładką instrukcji.

Niżej podpisana osoba jest odpowiedzialna za sporządzenie dokumentacji technicznej i składa to oświadczenie w imieniu firmy Greenworkstools.

Miejscowość, data: Chang Zhou, 09/02/2012

Podpis: Dennis Jacobson (BEng, CEng, MIET)

Wiceprezes ds. technologii



Gwarancja

Firma Greenworkstools jest pewna jakości swoich produktów i obejmuje je gwarancją. To zapewnienie gwarancyjne jest uzupełnieniem praw ustawowych użytkownika i w żadnym stopniu ich nie narusza.

Gwarancja jest ważna na terytorium państw członkowskich Unii Europejskiej oraz Europejskiego Obszaru Wolnego Handlu.

Jeśli produkt firmy Greenworkstools ulegnie uszkodzeniu z powodu wadliwych materiałów, błędów wykonawstwa lub braku zgodności, firma Greenworkstools gwarantuje w ciągu 24 miesięcy od daty zakupu wymianę wadliwych części, naprawę produktu wykazującego normalne ślady użytkowania lub wymianę takiego produktu w celu zapewnienia klientowi jak najmniejszych niedogodności, chyba że:

- Produkt był używany do celów komercyjnych, zawodowych lub był wypożyczony.
- Produkt był niewłaściwie użytkowany lub był zaniedbany.
- Produkt został uszkodzony na skutek kontaktu z innymi obiektami, substancjami lub na skutek wypadku.
- Osoba inna niż autoryzowany przedstawiciel serwisu firmy Greenworkstools usiłowała naprawić produkt.

Aby ubiegać się o rozpatrzenie gwarancji, należy przedstawić sprzedawcy lub autoryzowanemu serwisantowi dowód zakupu. Lokalizację najbliższego autoryzowanego serwisu można sprawdzić, kontaktując się z lokalnym biurem firmy Greenworkstools pod adresem podanym w tej instrukcji.

Listę autoryzowanych punktów serwisowych

oraz naszych punktów obsługi posprzedażnej można znaleźć w witrynie internetowej:

www.greenworkstools.com

Zapraszamy do odwiedzenia naszej witryny internetowej www.greenworkstools.com, aby zarejestrować nowy produkt Greenworkstools oraz aby otrzymywać na bieżąco informacje o produktach i ofertach specjalnych. Więcej informacji na temat marki Greenworkstools oraz naszego asortymentu produktów można znaleźć w witrynie internetowej www.greenworkstools.com.